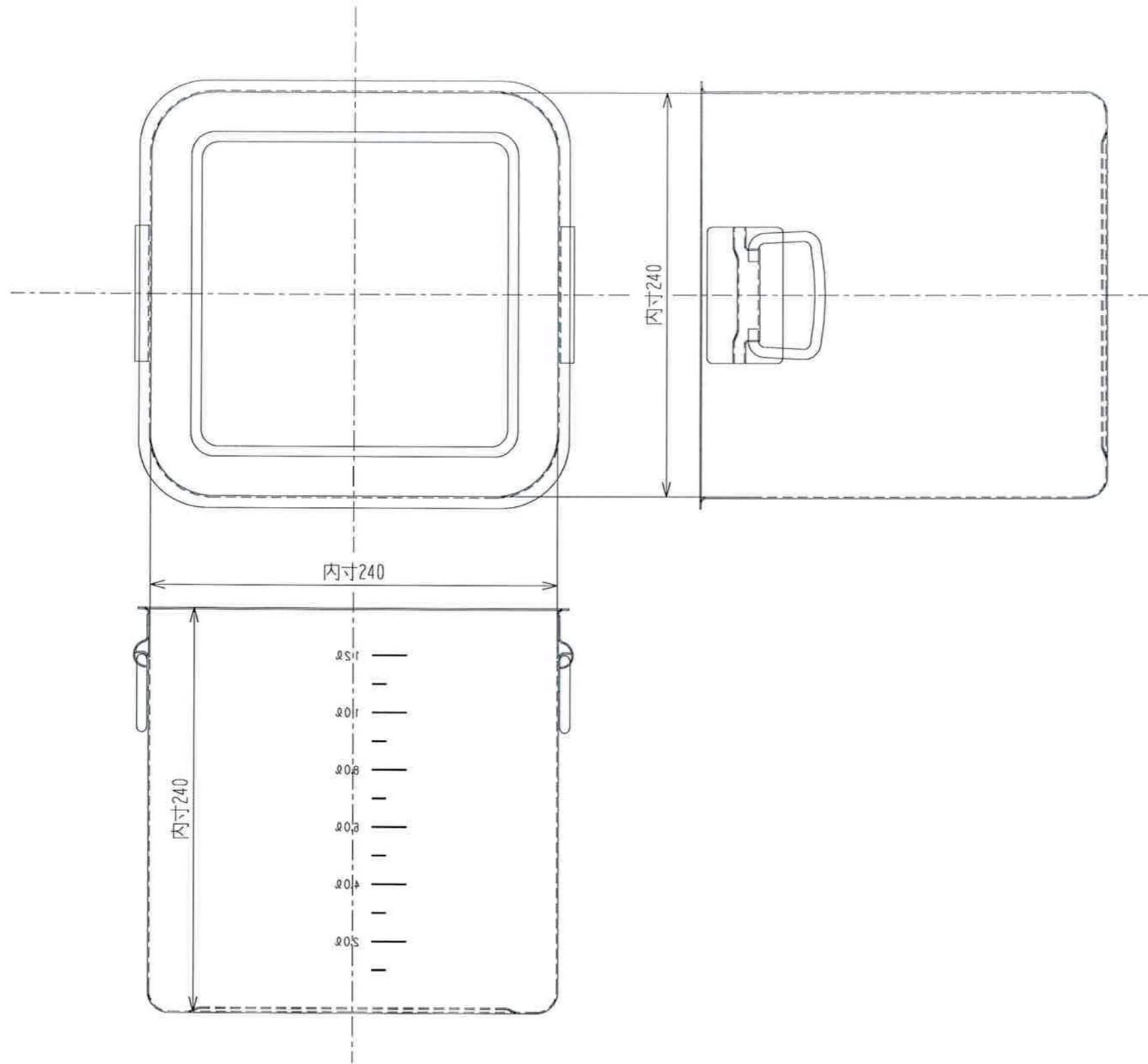


仕様図

承認 APPROVED BY 杉山		重量 WEIGHT g	型式 TYPE
検図 CHECKED BY 杉山	尺度 1/3	名称 TITLE SH-4224C	
設計 DESIGNED BY 加藤	材質 MATERIAL SUS304(0.6t)		
製図 DRAWN BY 相場	作成日 DATE 2018/08/18		
会社名 corporation name 杉山工業株式会社		図面番号 DRAWING No.	改訂記号 REV. MARK



# 仕様図

承認 APPROVED BY		重量 WEIGHT	型式 TYPE
検図 CHECKED BY		尺度 1/3	名称 TITLE
設計 DESIGNED BY		材質 MATERIAL SUS304(0.8t)	SH-4224D WH
製図 DRAWN BY 相場		作成日 DATE 2018/08/18	
会社名 杉山工業株式会社	corporation name	図面番号 DRAWING No.	改正記号 REV. MARK