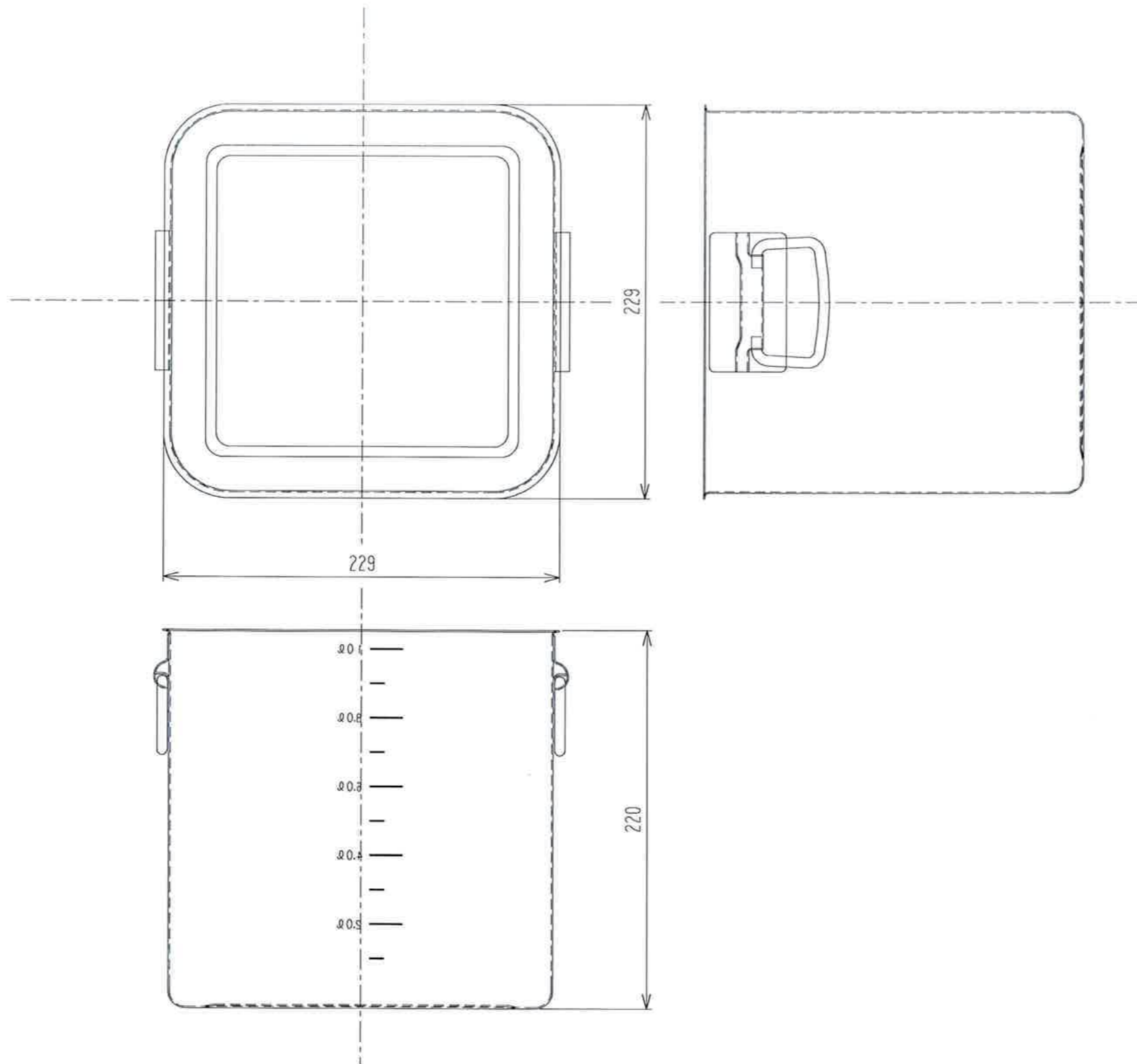


仕様図

承認 APPROVED BY		重量 WEIGHT	型式 TYPE
検図 CHECKED BY	杉山	尺度 1/3	名称 TITLE SH-4222C
設計 DESIGNED BY	杉山	材質 MATERIAL SUS304(0.6t)	
製図 DRAWN BY	相場	作成日 DATE 2018/08/18	図面番号 DRAWING No.
会社名 corporation name	杉山工業株式会社		改正記号 REV. MARK



仕様図

承認 APPROVED		重量 WEIGHT	型式 TYPE
検閲 CHECKED		尺度 1/3	名称 TITLE
設計 DESIGNED		材質 MATERIAL SUS304(0.8t)	SH-4222D WH
製図 DRAWN BY 相場		作成日 DATE 2018/08/18	
会社名 corporation name 杉山工業株式会社		図面番号 DRAWING No.	改正記号 REV. MARK