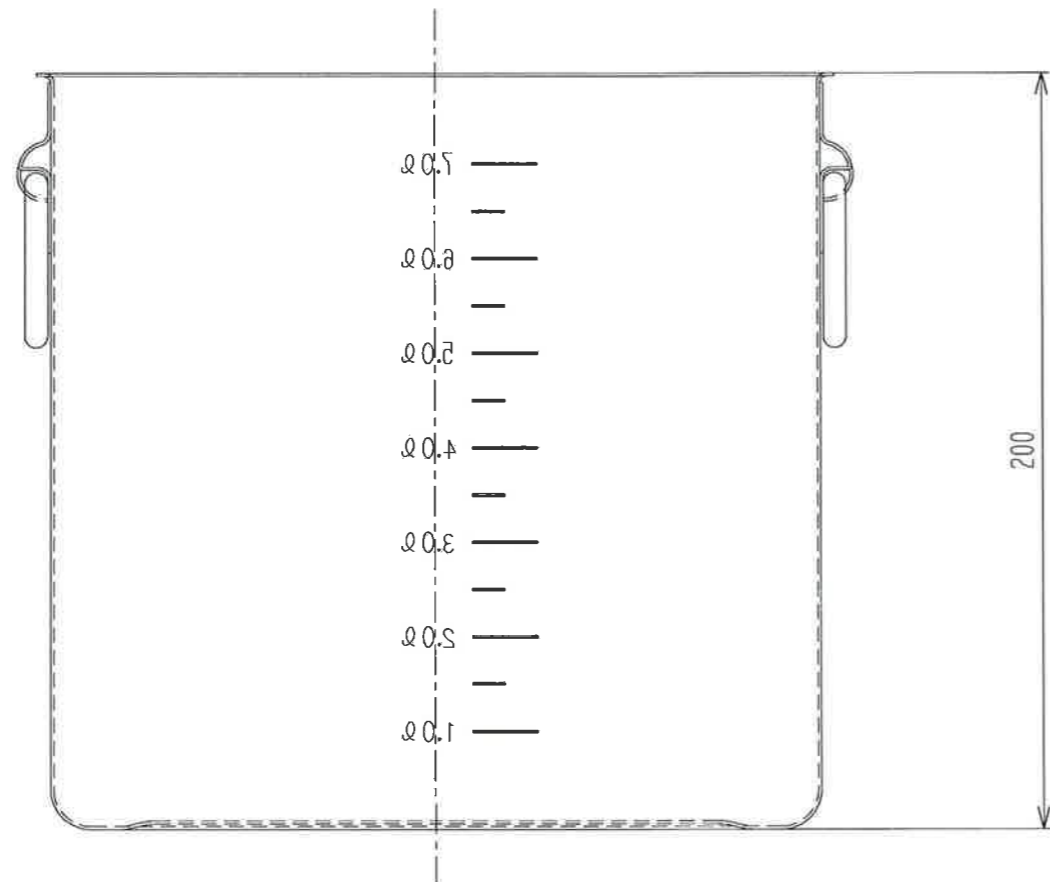
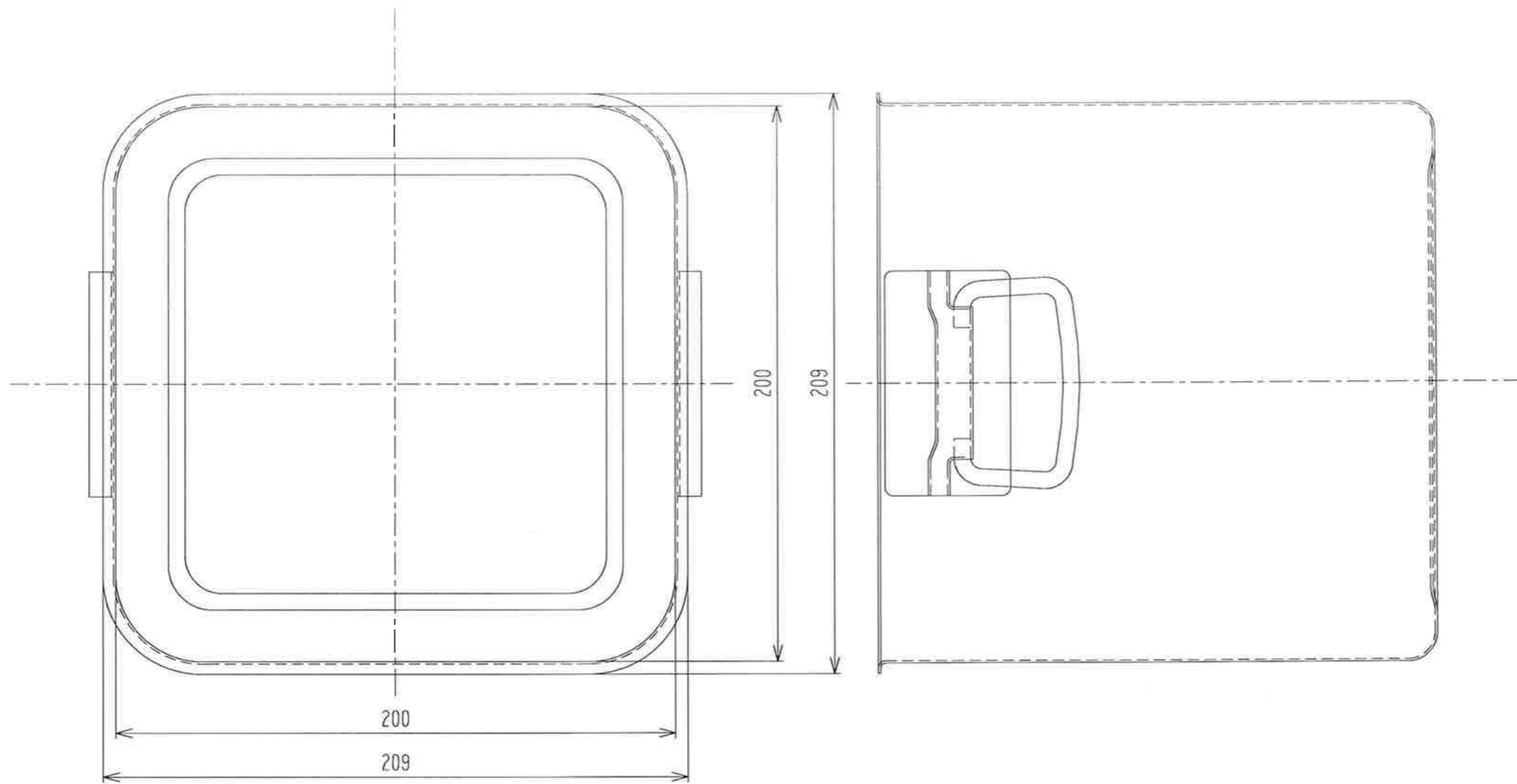


仕様図

承認 APPROVED BY	杉山	重量 WEIGHT	型式 TYPE
検閲 CHECKED BY	杉山	尺度 1/2	名称 TITLE
設計 DESIGNED BY	相場	材質 MATERIAL	SH-4220C
製図 DRAWN BY	相場	SUS304(0.6t)	
		作成日 DATE	
		2018/08/10	
会社名 corporation name	杉山工業株式会社	図面番号 DRAWING No.	改正記号 REV. MARK



仕様図

承認 APPROVED		重量 WEIGHT	型式 TYPE
検閲 CHECKED	尺数 1/2	名称 TITLE	
設計 DESIGNED BY	材質 MATERIAL SUS304(0.8t)	SH-4220D W/H	
製図 DRAWN BY 相場	作成日 DATE 2018/08/17	図面番号 DRAWING No.	改正記号 REV. MARK
会社名 corporation name 杉山工業株式会社			