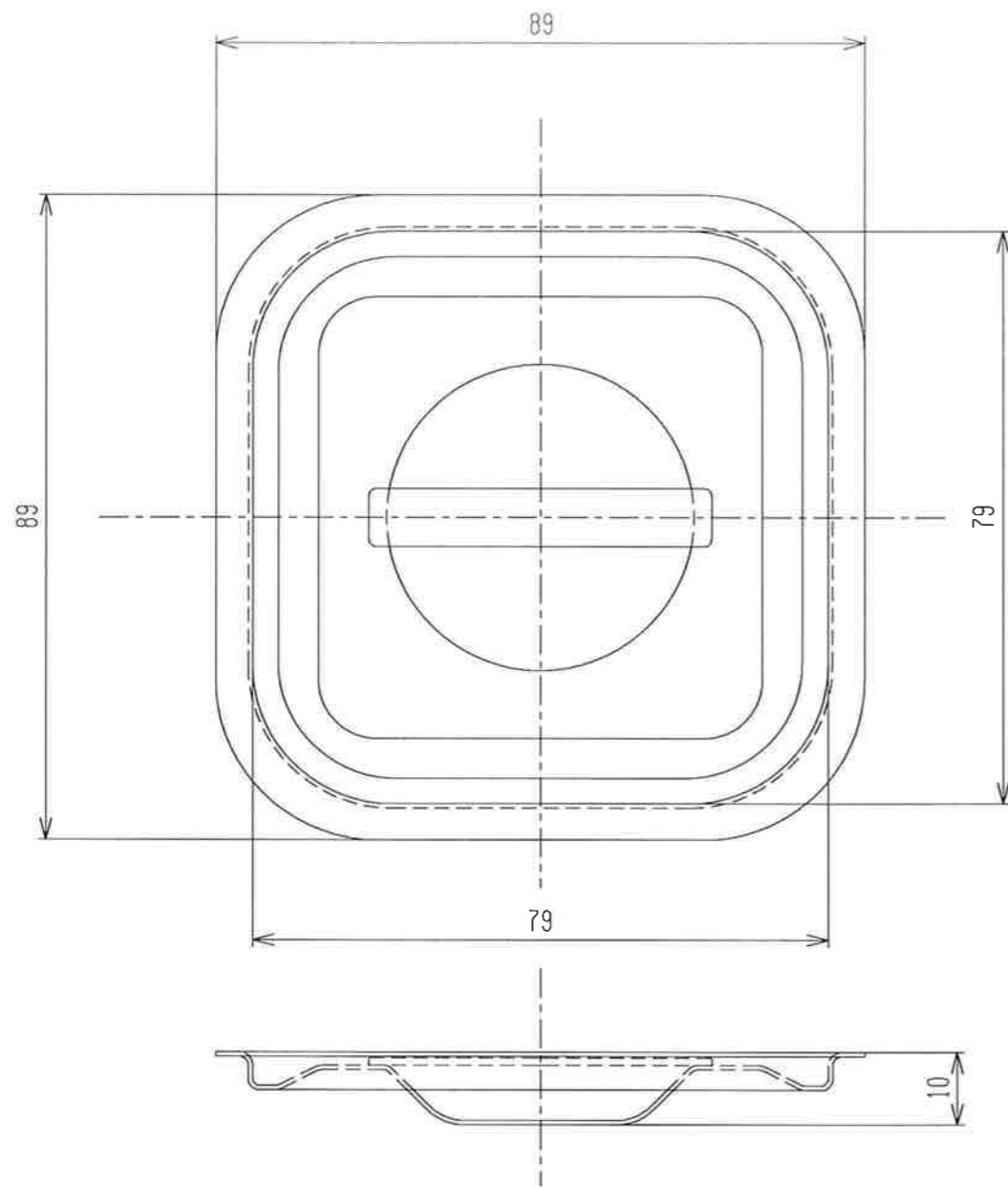


仕様図

承認 BY 相場		重量 WEIGHT g	型式 TYPE
検図 CHECKED BY 相場	18.5.14	名称 TITLE	SH-4208D
設計 DESIGNED BY 相場	18.5.14	尺度 1/1	
製図 DRAWN BY 相場		材質 MATERIAL SUS304(0.8t)	
		作成日 DATE 2018/05/14	
会社名 杉山工業株式会社	corporation name	図面番号 DRAWING No.	改正記号 REV. MARK



仕様図

承認 APPROVED BY	杉山	重量 WEIGHT	型式 TYPE
検査 CHECKED BY	18.5.14	尺度	1/1
設計 DESIGNED BY	18.5.14	材質 MATERIAL	SUS304(0.6t)
製図 DRAWING	相場	作成日 DATE	2018/05/14
会社名 corporation name	杉山工業株式会社	図面番号 DRAWING No.	SH-4208C
		改正記号 REV. MARK	