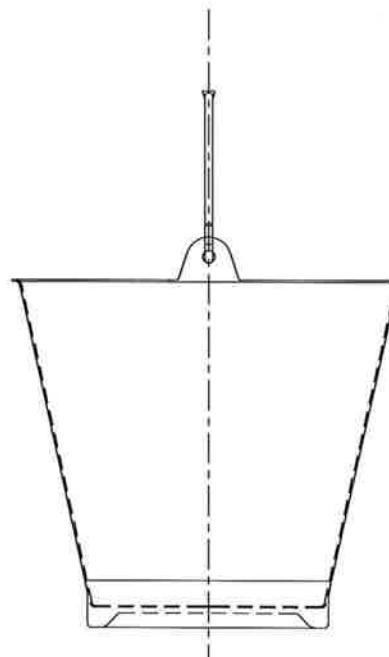
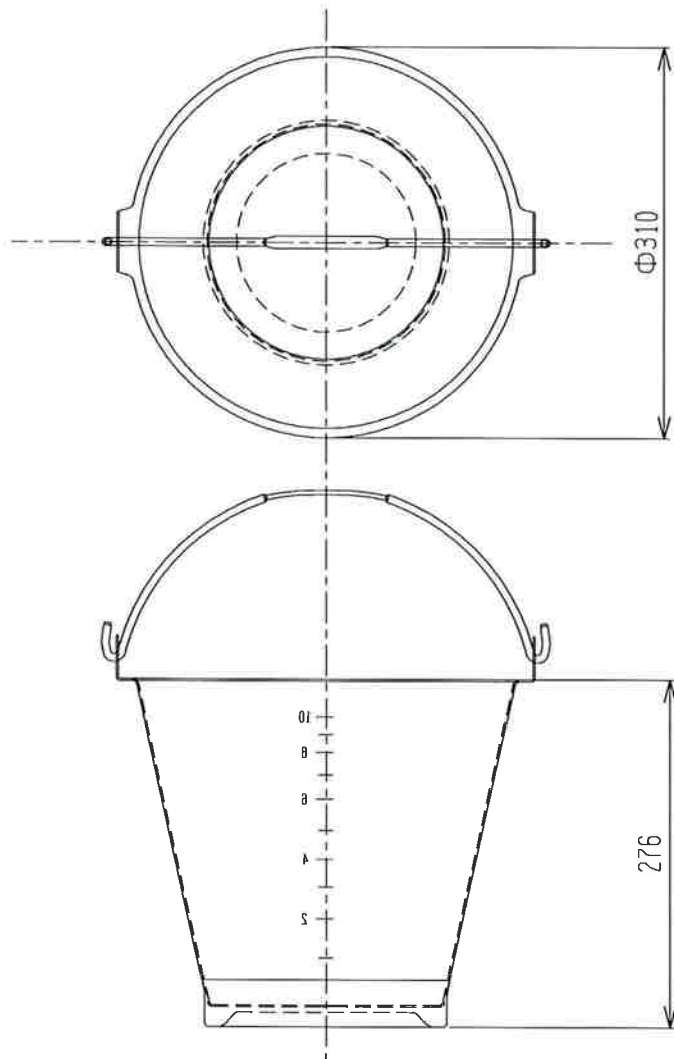


本体材料：1.5t
 ベース材料：0.7t
 取手材料：Φ6



仕様図

承認 APPROVED BY		重量 WEIGHT	型式 TYPE
検図 CHECKED BY		尺度 1/6	名称 TITLE SH-549-13WBM
設計 DESIGNED BY		材質 MATERIAL SUS304	
製図 DRAWN BY 相場	作成日 DATE 2017/12/05		
会社名 corporation name 杉山工業株式会社		図面番号 DRAWING No.	改正記号 REV. MARK