

本体材料：SUS304

型番	深さ(A)	材質	板厚
SH-2026-45	355	SUS304	0.8t
SH-2026-50	390	SUS304	0.8t
SH-2026-60	465	SUS304	1.0t

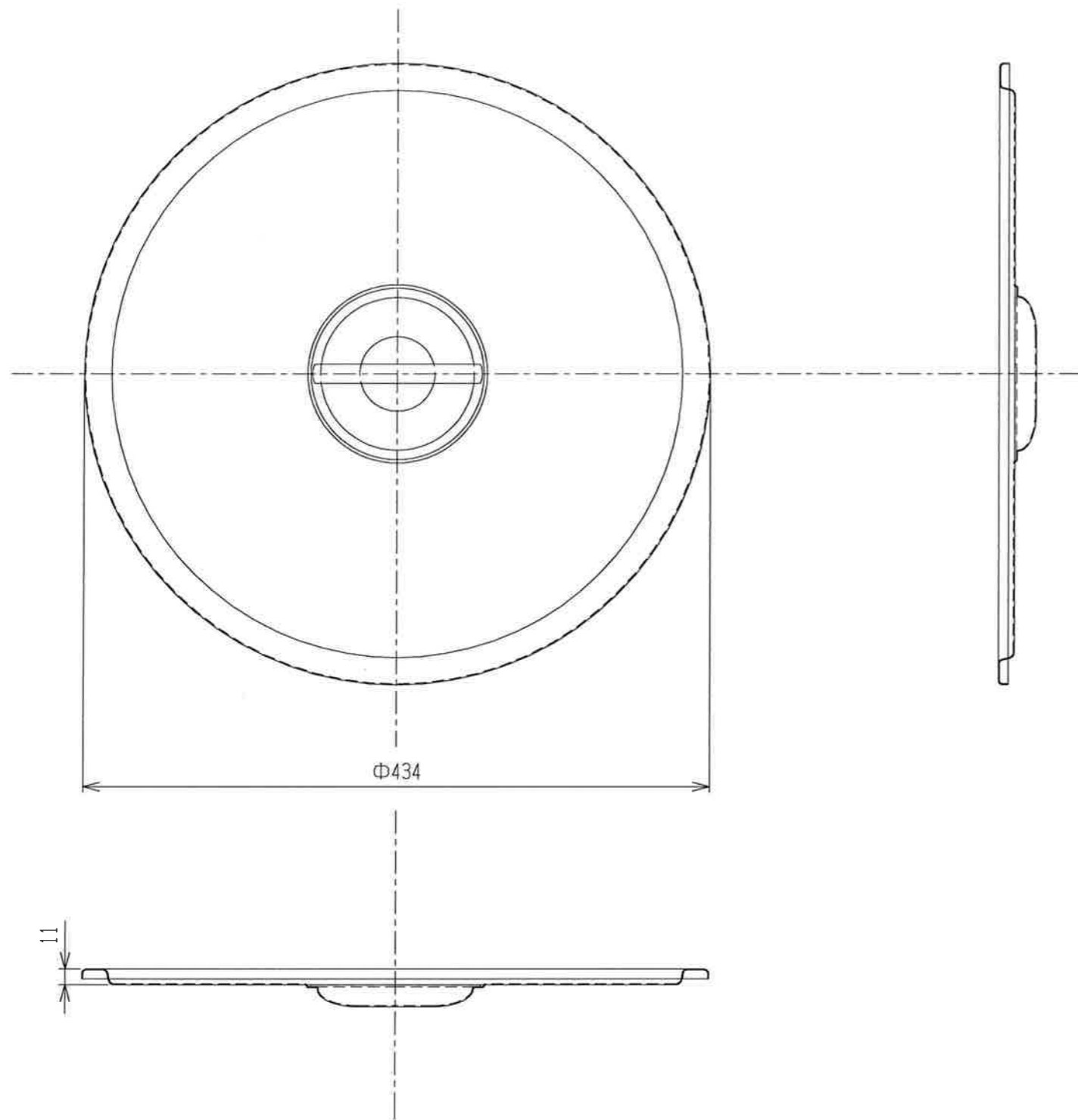
本体材料：SUS316

型番	深さ(A)	材質	板厚
SH-2326-45	355	SUS316	0.8t
SH-2326-50	390	SUS316	0.8t
SH-2326-60	465	SUS316	1.0t

※フタは全てSH-2026Cを使用する

仕様図

承認 APPROVED BY	相場	重量 WEIGHT	型式 TYPE
検図 CHECKED BY	相場	尺度 1/4	名称 TITLE
設計 DESIGNED BY	相場	材質 MATERIAL	SH-2026-45, SH-2326-45
製図 DRAWN BY	相場	SUS	SH-2026-50, SH-2326-50
		作成日 DATE	SH-2026-60, SH-2326-60
		2021/09/15	
会社名 corporation name	杉山工業株式会社	図面番号 DRAWING No.	改正記号 REV. MARK



仕様図

承認 APPROVED BY		重量 WEIGHT	型式 TYPE
検図 CHECKED BY		尺度 1/4	名称 TITLE
設計 DESIGNED BY		材質 MATERIAL	SH-2026C
製図 DRAWN BY	相場	作成日 DATE	
会社名 corporation name		図面番号 DRAWING No.	改正記号 REV. MARK
杉山工業株式会社			