

本体材料：SUS304

型番	深さ(A)	材質	板厚
SH-2025-33	350	SUS304	0.8t
SH-2025-38	400	SUS304	0.8t

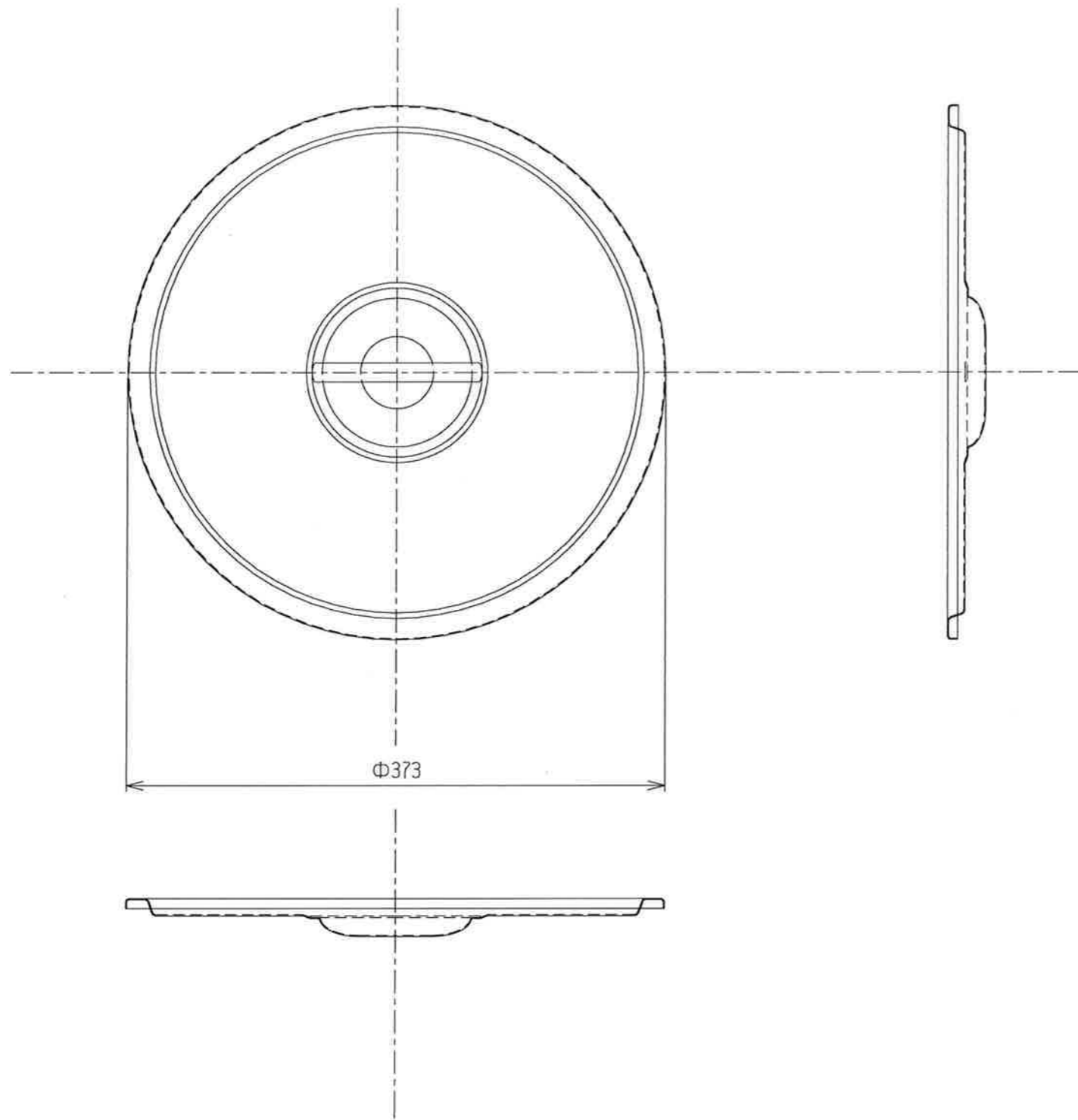
本体材料：SUS316

型番	深さ(A)	材質	板厚
SH-2325-33	350	SUS316	0.8t
SH-2325-38	400	SUS316	0.8t

※フタは全てSH-2025Cを使用する

仕様図

承認 APPROVED BY	検図 (検査) BY	尺度 1/4	重量 WEIGHT g	型式 TYPE
設計 DESIGNED BY	製図 DRAWN BY	相場	作成日 DATE	2021/09/15
名称 TITLE			SH-2025-33, SH-2325-33 SH-2025-38, SH-2325-38	
会社名 corporation name			図面番号 DRAWING No.	改正記号 REV. MARK
杉山工業株式会社				



仕様図

承認 APPROVED BY		重量 WEIGHT	型式 TYPE
検図 CHECKED BY		尺度 1/4	名称 TITLE
設計 DESIGNED BY		材質 MATERIAL SUS304(0.7t)	SH-2025C
製図 DRAWN BY	相場	作成日 DATE 2021/09/15	
会社名 corporation name 杉山工業株式会社		図面番号 DRAWING No.	改正記号 REV. MARK