

本体材料：SUS304

型番	深さ(A)	材質	板厚
SH-2024-24	290	SUS304	0.8t
SH-2024-27	330	SUS304	0.8t

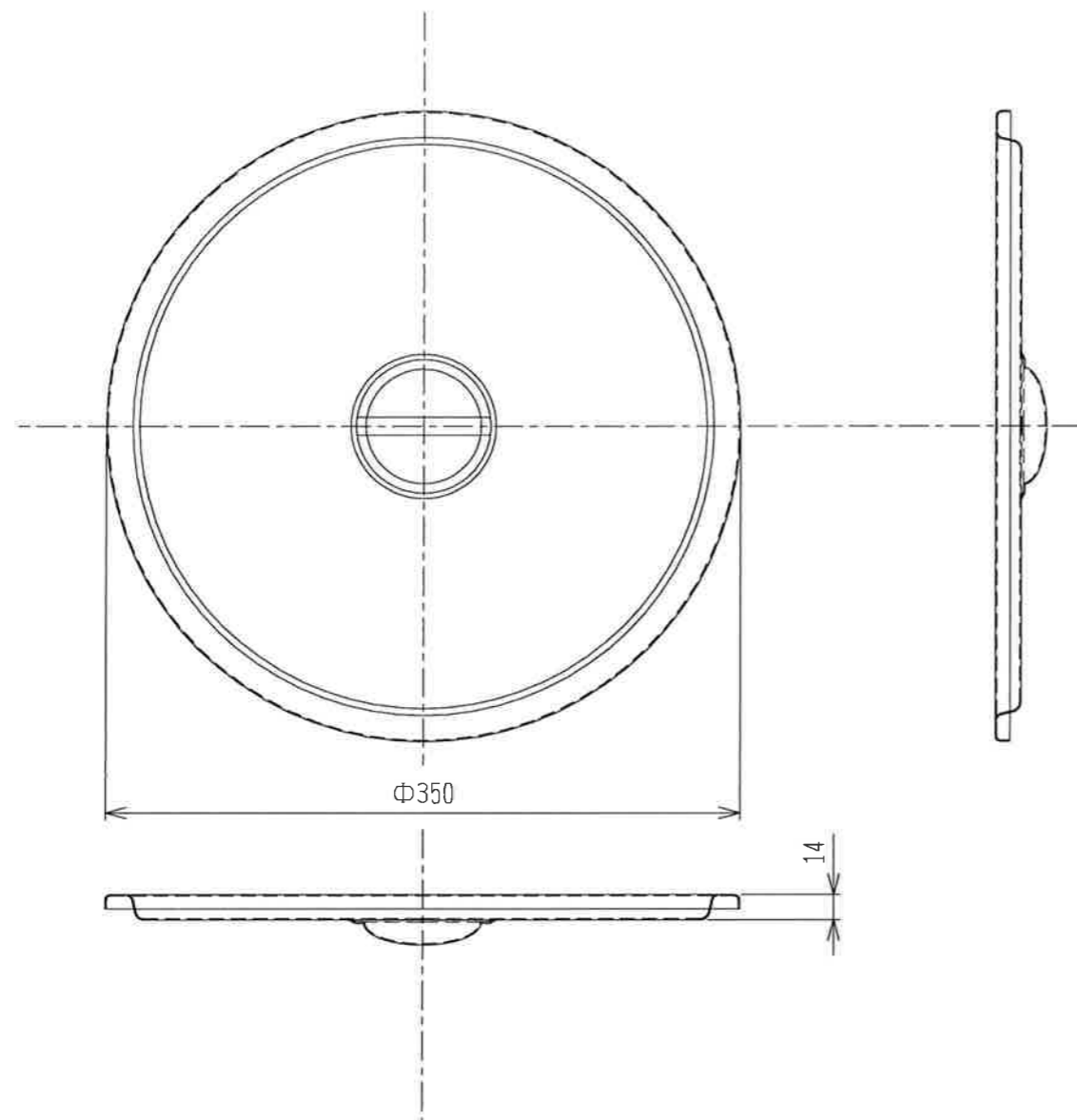
本体材料：SUS316

型番	深さ(A)	材質	板厚
SH-2324-24	290	SUS316	0.8t
SH-2324-27	330	SUS316	0.8t

※フタは全てSH-2024Cを使用する

仕様図

承認 APPROVED BY		重量 WEIGHT	型式 TYPE
検図 CHECKED BY	尺取 1/4	名称 TITLE	
設計 DESIGNED BY	材質 MATERIAL	SH-2024-24, SH-2324-24	
製図 DRAWN BY	作成日 DATE	SH-2024-27, SH-2324-27	
相場	2021/09/15	図面番号 DRAWING No.	改正記号 REV. MARK
会社名 corporation name			
杉山工業株式会社			



仕様図

承認 APPROVED BY		重量 WEIGHT	型式 TYPE
検図 CHECKED BY		尺度 1/4	名称 TITLE
設計 DESIGNED		材質 MATERIAL	SH-2024C
製図 DRAWN BY	相場	作成日 DATE	
会社名 corporation name		図面番号 DRAWING No.	改正記号 REV. MARK
杉山工業株式会社			