

本体材料：SUS304

型番	深さ(A)	材質	板厚
SH-2023-15	205	SUS304	0.8t
SH-2023-20	280	SUS304	0.8t

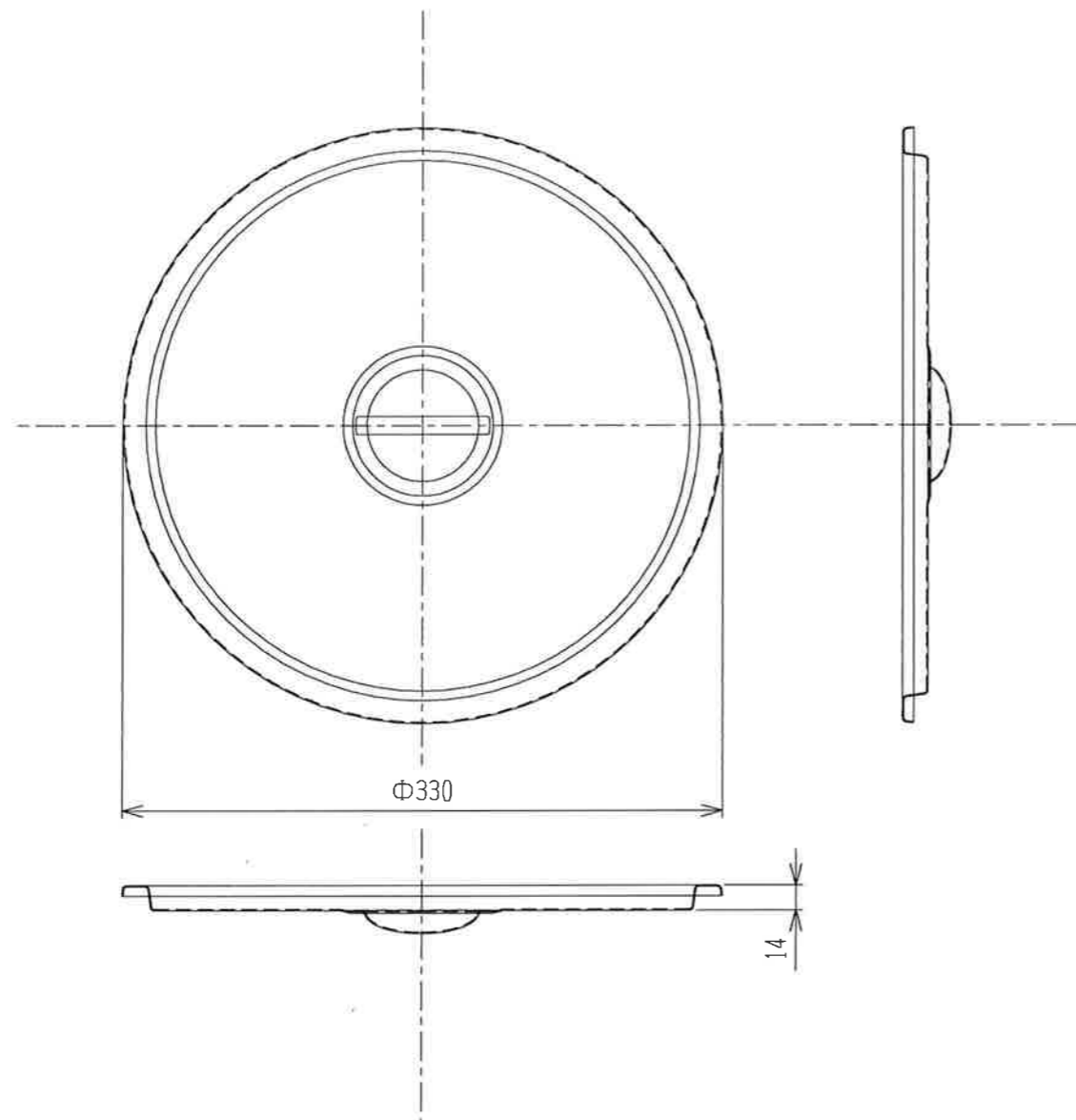
本体材料：SUS316

型番	深さ(A)	材質	板厚
SH-2323-15	205	SUS316	0.8t
SH-2323-20	280	SUS316	0.8t

※フタは全てSH-2023Cを使用する

仕様図

承認 APPROVED BY	検査 CHECKED BY	設計 DESIGNED BY	製図 DRAWN BY	相場	尺度 1/4	材質 MATERIAL SUS	作成日 DATE 2021/09/15	重量 WEIGHT	型式 TYPE	名称 TITLE	SH-2023-15, SH-2323-15 SH-2023-20, SH-2323-20	図面番号 DRAWING No.	改正記号 REV. MARK
会社名 corporation name				杉山工業株式会社									



仕様図

承認 APPROVED BY		重量 WEIGHT	型式 TYPE
検図 CHECKED BY		尺度 1/4	名称 TITLE SH-2023C
設計 DESIGNED BY		材質 MATERIAL SUS304(0.7t)	
製図 DRAWN BY 相場		作成日 DATE 2021/09/15	
会社名 corporation name 杉山工業株式会社		図面番号 DRAWING No.	改正記号 REV. MARK