

ジャンブルバスケット(3段・4段) 組立説明書

注意 安全に正しく組み立ててください。

- ① 組み立ては2名以上で行ない、作業スペースの確保、床の養生を行なった後、安全に作業してください。
- ② 組立時は切傷・打撲を防ぐため軍手を着用してください。

ストア・エクスプレス (株) 店研創意
https://www.store-express.com/

お問い合わせ窓口
(カスタマーサービス)
TEL.(06)6203-6660
FAX.0120-933-530

本品をご購入頂きまして、ありがとうございます。組み立て前に、部品数量をお確かめください。
この組立説明書は大切に保管してください。※仕様につきましては予告なく変更する事があります。

完成図 ※商品により形が異なります。



3段 4段

部品明細 ※商品により部品数が異なります。

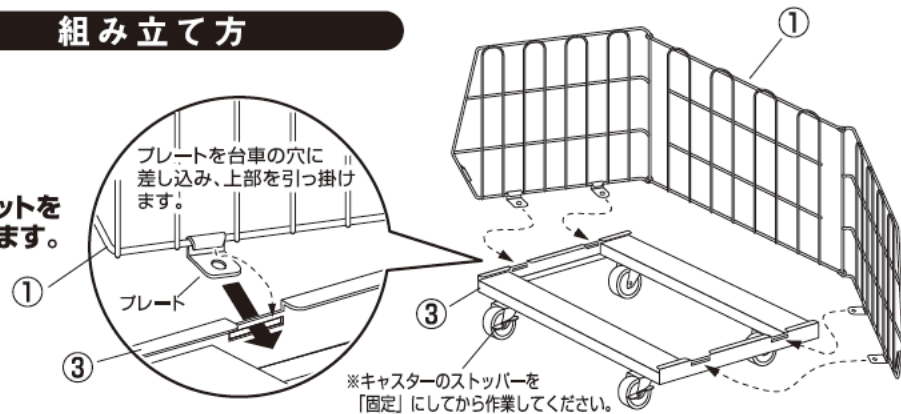
※部品不足、仕様上の不備等ございましたら上記カスタマーサービスまでお申し付けください。

<p>① サイドネット 3段×3枚 4段×4枚</p>	<p>② ボトムネット 3段×3枚 4段×4枚</p>
<p>③ 台車(キャスター付き) × 1台</p>	

組み立て方

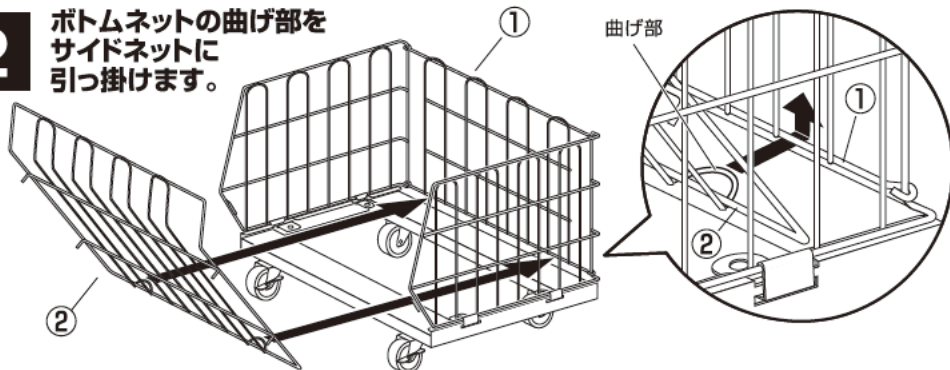
1

台車に
サイドネットを
取り付けます。



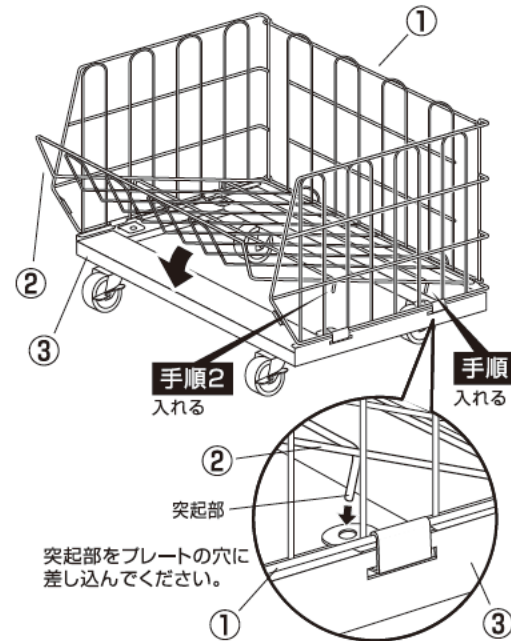
2

ボトムネットの曲げ部を
サイドネットに
引っ掛けます。



3

ボトムネットを
前に倒します。



4

ボトムネットの線材を
サイドネットの金具に引っ掛けます。



5

2段目のサイドネットを
取り付けます。



6

2段目のボトムネットを
取り付けます。



3段目(・4段目)も同様に組み立ててください。

最後に全てしっかり固定されているかご確認ください。水平を保ち、安全にご使用ください。