

# 中折れワゴン 組立説明書

**注意** 安全に正しく組み立ててください。

- ① 組み立ては2名以上で行ない、作業スペースの確保、床の養生を行なった後、安全に作業してください。
- ② 組立時は切傷・打撲を防ぐため軍手を着用してください。

**ストア・エクスプレス** (株) 店研創意  
<https://www.store-express.com/>

お問い合わせ窓口  
 (カスタマーサービス)

TEL. (06) 6203-6660  
 FAX. 0120-933-530

本品をご購入頂きまして、ありがとうございます。  
 組み立て前に、部品数量をお確かめください。  
 この組立説明書は大切に保管してください。  
 ※仕様につきましては予告なく変更する事があります。

対応商品  
 中折れワゴン W90cm  
 中折れワゴン W120cm

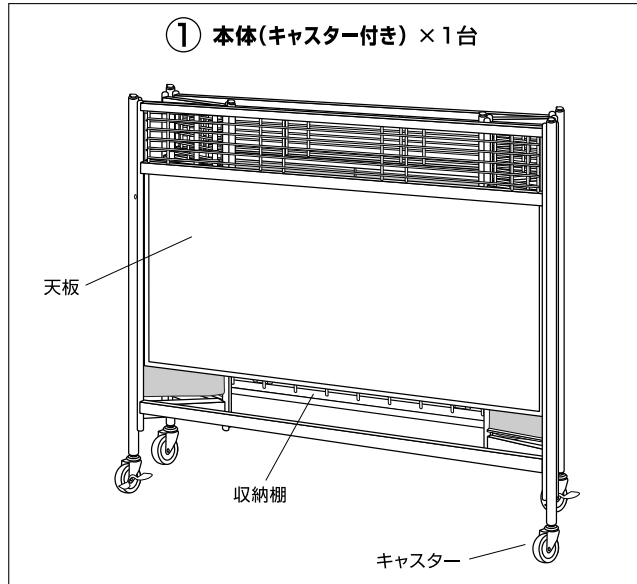
## 完成図 (画像はW90cmタイプです)



## 部品明細

※部品不足、仕様上の不備等ございましたら上記カスタマーサービスまでお申し付けください。

① 本体(キャスター付き) × 1台

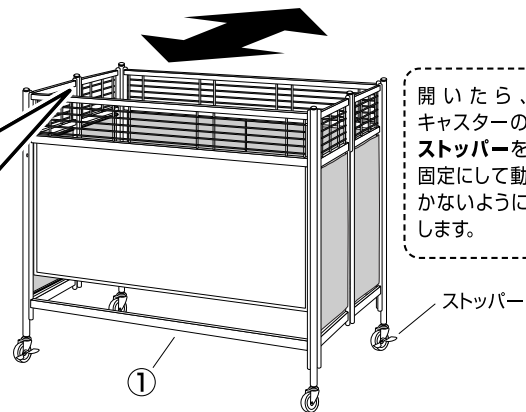
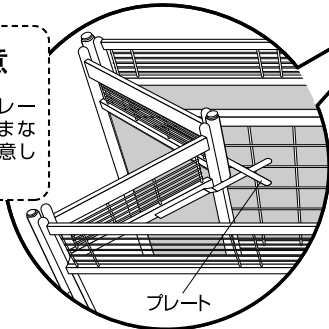


## 組み立て方

**1** ワゴン本体を開きます。

**注意**

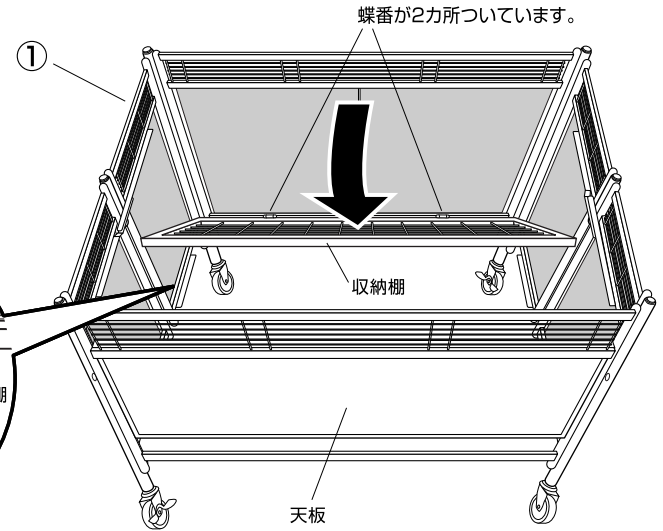
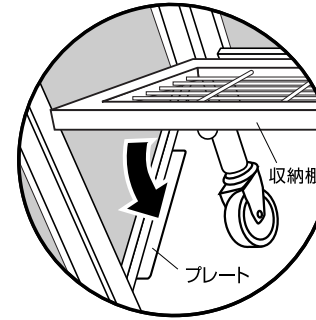
- ① 開閉時にプレートで指を挟まないように注意してください。



開いたら、キャスターのストッパーを固定にして動かないようにします。

**2** 収納棚をセットします。

本体①の表側に収納されている収納棚を倒し、下側面フレームのプレートに載せてください。

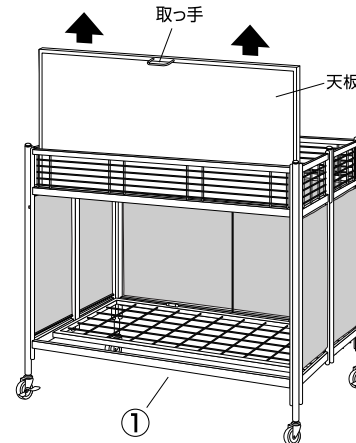


**3** 天板を引き上げます。

本体①の裏側に収納されている天板を上へ引き上げます。

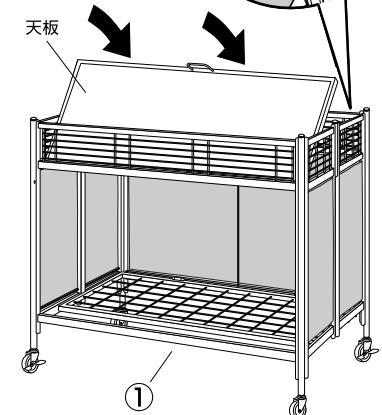
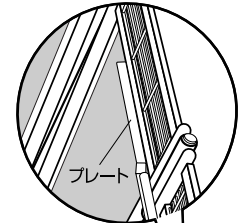
**注意**

- ① 必ず天板の取っ手をもち、指を挟まないように注意してください。



**4** 天板をセットします。

引き上げた天板を倒し、上側面フレームのプレートに載せてください。

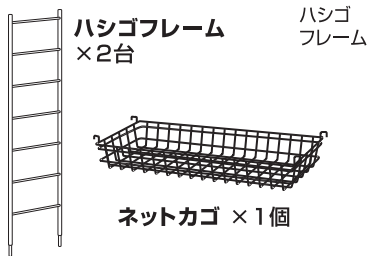


水平を保ち、安全にご使用ください。折りたたむ際は、組み立て行程を逆順で行なってください。  
 キャスターのネジは定期的に締め直しを行ってください。

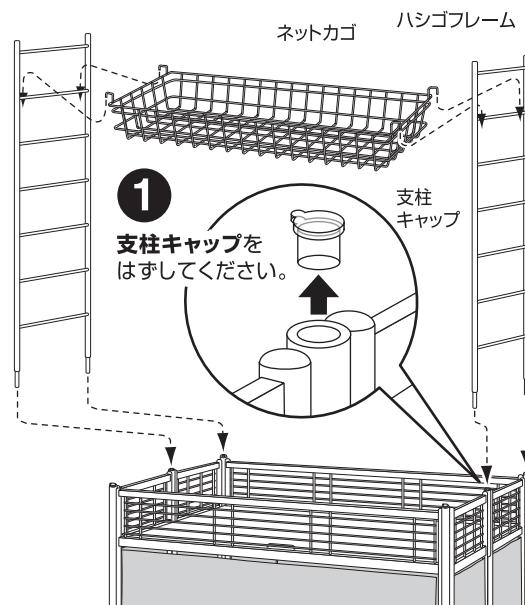
## 中折れワゴン 上部オプション

※詳しくはストア・エクスプレス  
総合カタログをご覧ください。

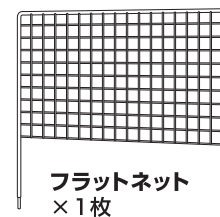
### 上置きカゴセット



**2** ハシゴフレームを左右に装着し、ネットカゴをご使用の高さに引っ掛けます。



### フラットネット



**2** フラットネットの支柱をワゴン左右のパーツ差し込み口にセットしてください。

**1** 支柱キャップをはずしてください。

