

# スチールクリア 傾斜ハンガー 組立説明書

- △ 注意** 安全に正しく組み立ててください
- ① 組み立ては2名以上で行ない、作業スペースの確保、床の養生を行なった後、安全に作業してください。
  - ② 組立時は、切傷・打撲を防ぐため、軍手を着用して下さい。

**ストア・エクスプレス** (株) 店研創意  
<https://www.store-express.com/>

お問い合わせ窓口  
(カスタマーサービス)

TEL. (06) 6203-6660  
 FAX. 0120-933-530

**完成図** 本品をご購入頂きまして、ありがとうございます。  
 組み立て前に、部品数量をお確かめください。  
 この組立説明書は大切に保管してください。  
 ※仕様につきましては予告なく変更する事があります。



## 部品明細

※部品不足、仕様上の不備等ございましたら上記  
 カスタマーサービスセンターまでお申し付けください。

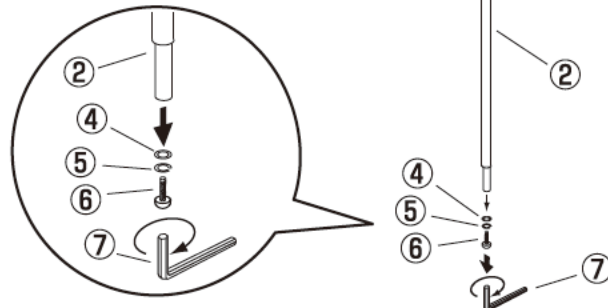
① 傾斜ハンガー × 1本 	② スタンドパイプ × 1本 高さ調節ネジ 	③ ボトムパイプ × 1台 	④ 平座金 × 1個 (スタンドパイプ②に付けています。) 	⑤ ばね座金 × 1個 (スタンドパイプ②に付けています。) 
		⑥ 六角穴付きボルト(M8) × 1本 (スタンドパイプ②に付けています。) 	⑦ 六角レンチ (6mm) × 1本 	

## 組み立て方

**1**

スタンドパイプからボルト、ばね座金、平座金を一旦はずします。

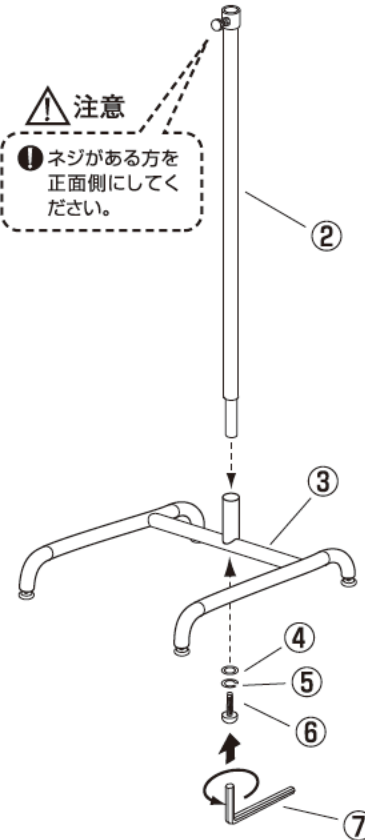
⑦ 六角レンチを使用します。



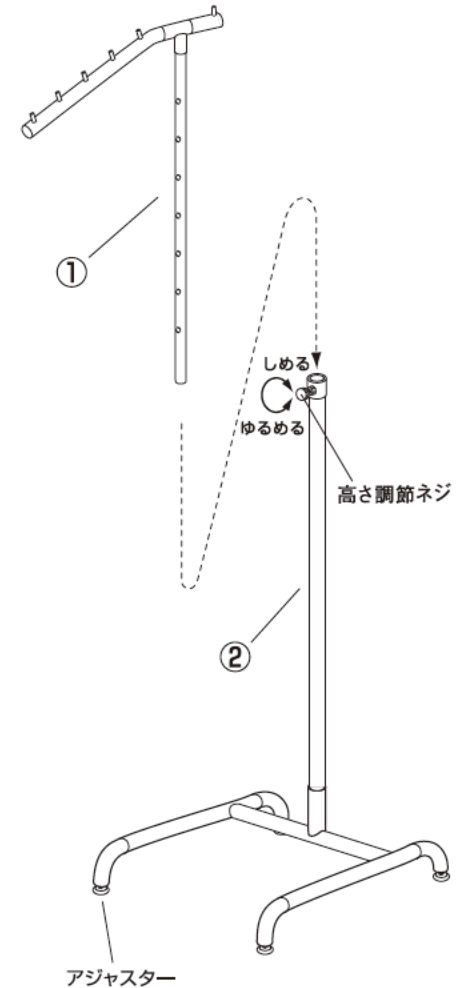
**2** ボトムパイプにスタンドパイプを取り付けます。

- ④ 平座金 × 1
- ⑤ ばね座金 × 1
- ⑥ 六角穴付きボルト × 1
- ⑦ 六角レンチを使用します。

**△ 注意**  
 ① ネジがある方を正面側にしてください。



**3** スタンドパイプに傾斜ハンガーを差し込みます。



最後に全てのネジが固定されているかご確認ください。アジャスターを調整して水平を保ち、安全にご使用ください。