

木製ローテーブル 組立説明書

注意 安全に正しく組み立ててください。

- ① 組み立ては2名以上で行ない、作業スペースの確保、床の養生を行なった後、安全に作業してください。
- ② 組立時は切傷・打撲を防ぐため軍手を着用してください。

ストア・エクスプレス (株) 店研創意
<https://www.store-express.com/>

お問い合わせ窓口
 (カスタマーサービス)

TEL.(06)6203-6660
 FAX.0120-933-530

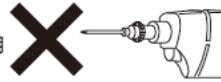
完成図



本品をご購入頂きまして、ありがとうございます。
 組み立て前に、部品数量をお確かめください。
 この組立説明書は大切に保管してください。
 ※仕様につきましては予告なく変更する事があります。

(+)ドライバーをご用意ください。

注意
 電動ドライバーは使用しないでください。



W寸が同じもの同士、積み重ねてのご使用はできません。あらかじめご了承ください。

部品明細

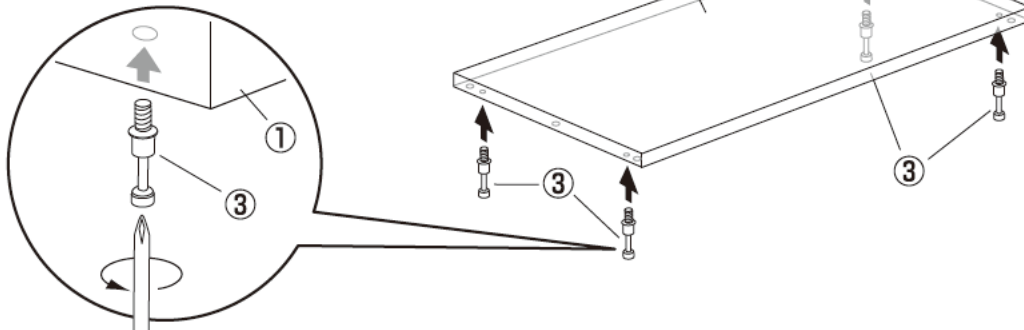
※部品不足、仕様上の不備等ございましたら上記カスタマーサービスまでお申し付けください。

① 天板 × 1枚 	③ シャフト × 5本 (予備1含む) ※商品によりシャフトの形は異なります。	⑤ 木ダボ × 7本 (予備1含む) 	⑦ ポンド × 1本
② 側板 × 2枚 	④ カム × 5個 (予備1含む) 	⑥ パンボン × 4個 	

組み立て方

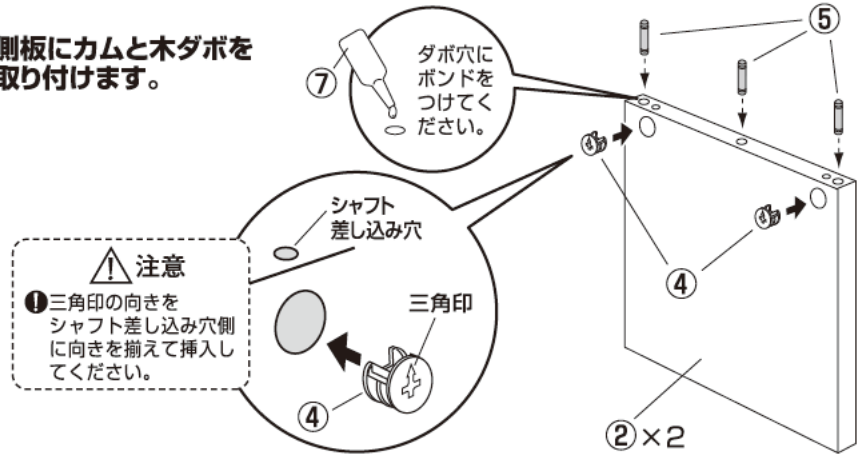
1 天板にシャフトを取り付けます。

(+)ドライバーを使用します。



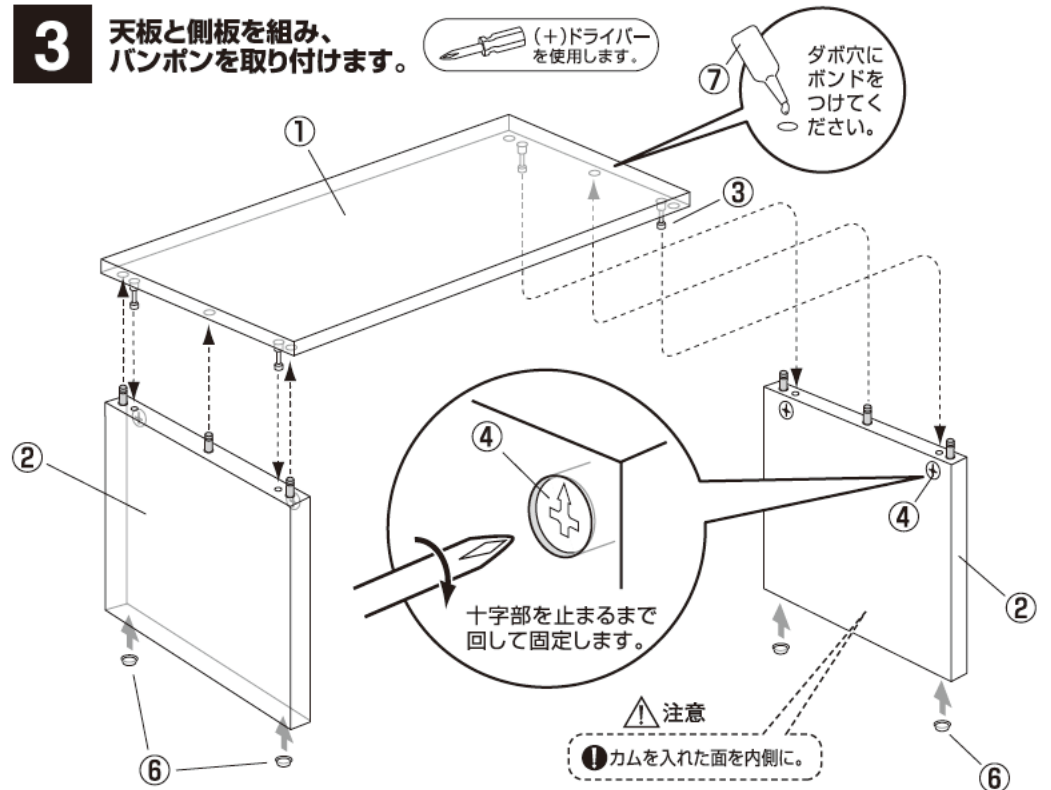
2 側板にカムと木ダボを取り付けます。

注意
 ① 三角印の向きをシャフト差し込み穴側に向きを揃えて挿入してください。



3 天板と側板を組み、パンボンを取り付けます。

(+)ドライバーを使用します。



最後に全てのネジが固定されているかご確認ください。水平を保ち、安全にご使用ください。