

コの字型ネストテーブル W108cm 組立説明書

注意 安全に正しく組み立ててください。

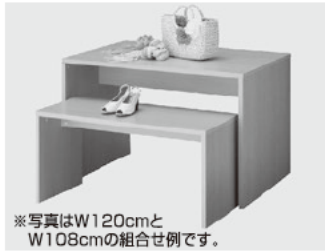
- ① 組み立ては2名以上で行ない、作業スペースの確保、床の養生を行なった後、安全に作業してください。
- ② 組立時は切傷・打撲を防ぐため軍手を着用してください。

ストア・エクスプレス (株) 店研創意
https://www.store-express.com/

お問い合わせ窓口
(カスタマーサービス)

TEL.(06)6203-6660
FAX.0120-933-530

使用例



※写真はW120cmとW108cmの組合せ例です。

本品をご購入頂きまして、ありがとうございます。
組み立て前に、部品数量をお確かめください。
この組立説明書は大切に保管してください。
※仕様につきましては予告なく変更する事があります。

(+)ドライバーを
ご用意ください。

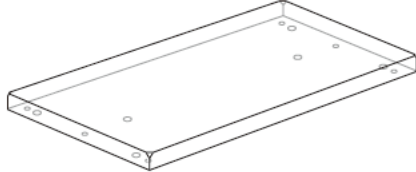
注意
電動ドライバーは
使用しないでくだ
さい。



部品明細

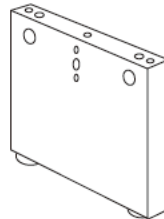
※部品不足、仕様上の不備等ございましたら上記
カスタマーサービスまでお申し付けください。

① 天板 × 1枚

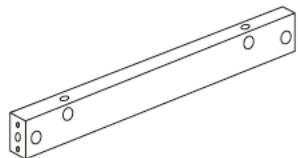


②

側板(アジャスター付き)
× 2枚



③ 幕板 × 1本



④ シャフト
× 9本 (予備1含む)



⑤ カム
× 9個
(予備1含む)



⑥ 木ダボ
× 11本
(予備1含む)



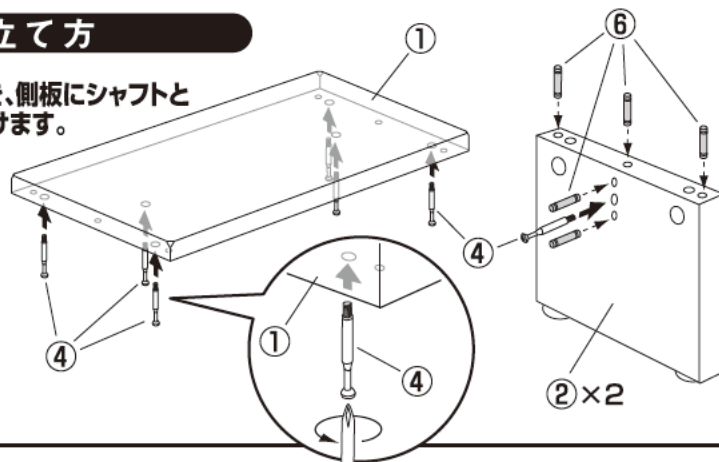
⑦ ボンド
× 1本



組み立て方

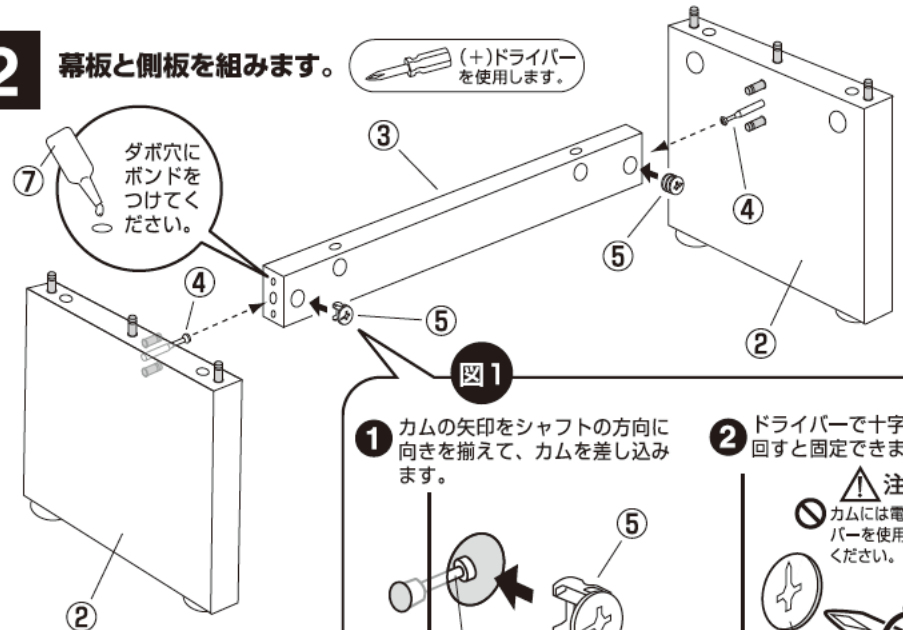
1 天板にシャフトを、側板にシャフトと
木ダボを取り付けます。

(+)ドライバー
を使用します。



2 幕板と側板を組みます。

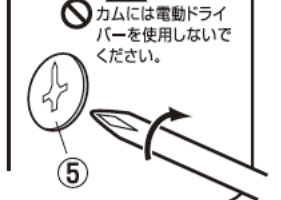
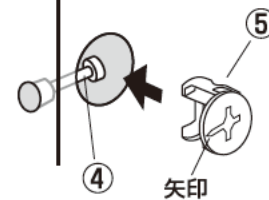
(+)ドライバー
を使用します。



1 カムの矢印をシャフトの方向に
向きを揃えて、カムを差し込み
ます。

2 ドライバーで十字部を
回すと固定できます。

注意
カムには電動ドライ
バーを使用しないで
ください。

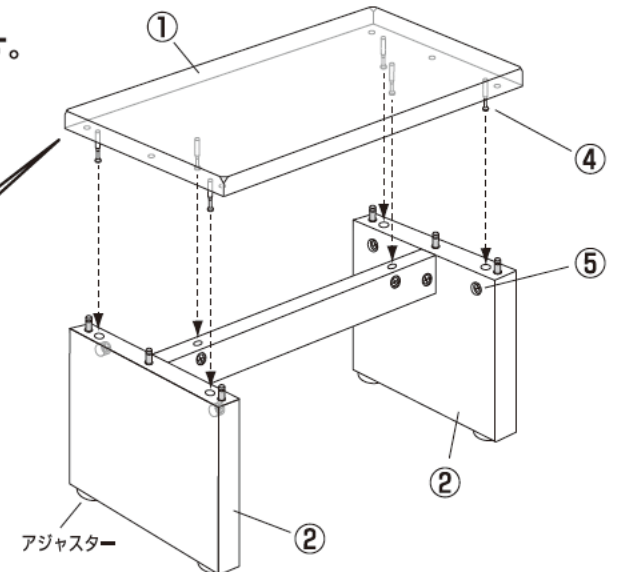


3 天板を取り付けます。

(+)ドライバー
を使用します。

2の「図1」の方法で
固定してください。

ダボ穴に
ボンドを
つけてく
ださい。



最後に全てのネジが固定されているかご確認ください。アジャスターを調整して水平を保ち、安全にご使用ください。