

# コの字型ネストテーブル W120cm 組立説明書

**注意** 安全に正しく組み立ててください。

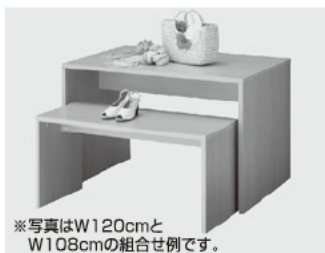
- ① 組み立ては2名以上で行ない、作業スペースの確保、床の養生を行なった後、安全に作業してください。
- ② 組立時は切傷・打撲を防ぐため軍手を着用してください。

**ストア・エクスプレス** (株) 店研創意  
https://www.store-express.com/

お問い合わせ窓口  
(カスタマーサービス)

TEL. (06) 6203-6660  
FAX. 0120-933-530

## 使用例



※写真はW120cmとW108cmの組合せ例です。

本品をご購入頂きまして、ありがとうございます。  
組み立て前に、部品数量をお確かめください。  
この組立説明書は大切に保管してください。  
※仕様につきましては予告なく変更する事があります。

(+)ドライバーをご用意ください。

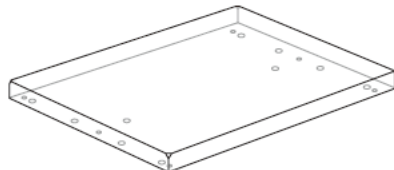
**注意**  
電動ドライバーは  
使用しないでください。



## 部品明細

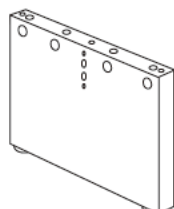
※部品不足、仕様上の不備等ございましたら上記  
カスタマーサービスまでお申し付けください。

① 天板 × 1枚

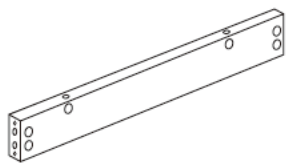


②

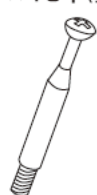
側板(アジャスター付き)  
× 2枚



③ 幕板 × 1本



④ シャフト  
× 15本 (予備1含む)



⑤ カム  
× 15個  
(予備1含む)



⑥ 木ダボ  
× 11本  
(予備1含む)



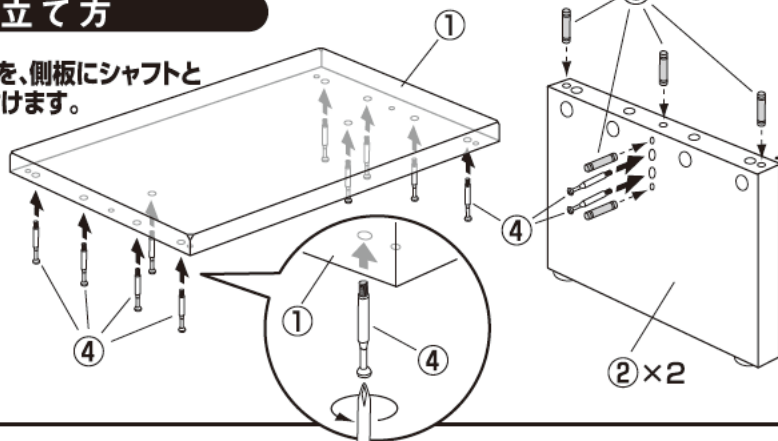
⑦ ボンド  
× 1本



## 組み立て方

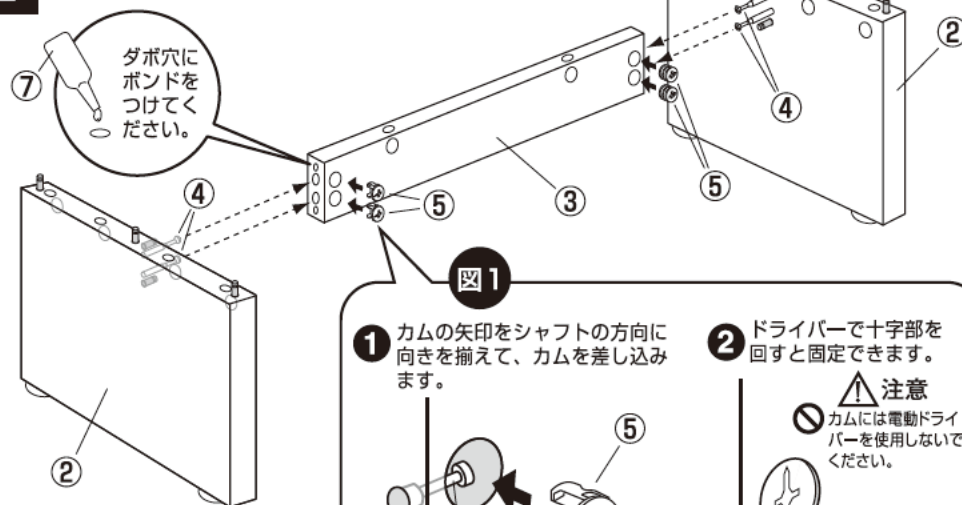
**1** 天板にシャフトを、側板にシャフトと木ダボを取り付けます。

(+)ドライバーを使用します。

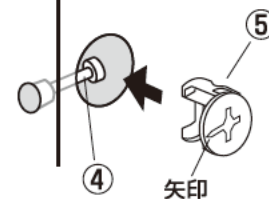


**2** 幕板と側板を組みます。

(+)ドライバーを使用します。



**1** カムの矢印をシャフトの方向に向きを揃えて、カムを差し込みます。



**2** ドライバーで十字部を回すと固定できます。

**注意**  
カムには電動ドライバーを使用しないでください。

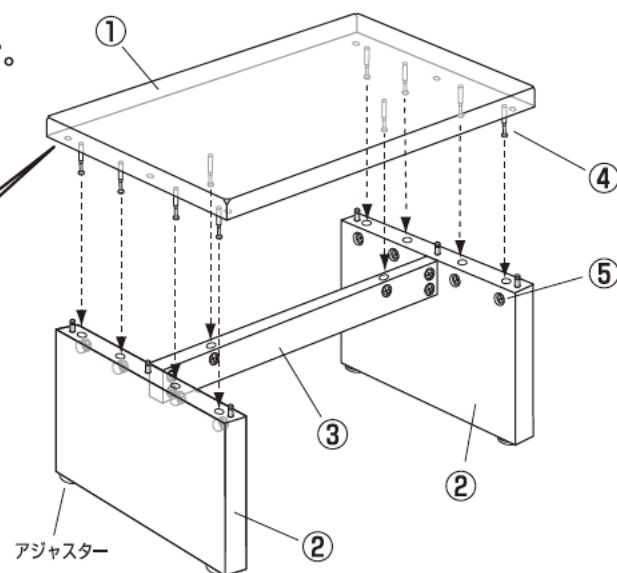


**3** 天板を取り付けます。

(+)ドライバーを使用します。

2の「図1」の方法で固定してください。

ダボ穴にボンドをつけてください。



最後に全てのネジが固定されているかご確認ください。アジャスターを調整して水平を保ち、安全にご使用ください。