

ラステック ディスプレイテーブル 組立説明書

△注意 安全に正しく組み立ててください

① 組み立ては2名以上で行ない、作業スペースの確保、床の養生を行なった後、安全に作業してください。

② 組立時は、切傷・打撲を防ぐため、軍手を着用して下さい。

ストア・エクスプレス (株) 店研創意
https://www.store-express.com/

お問い合わせ窓口
(カスタマーサービス) TEL.(06)6203-6660
FAX.0120-933-530

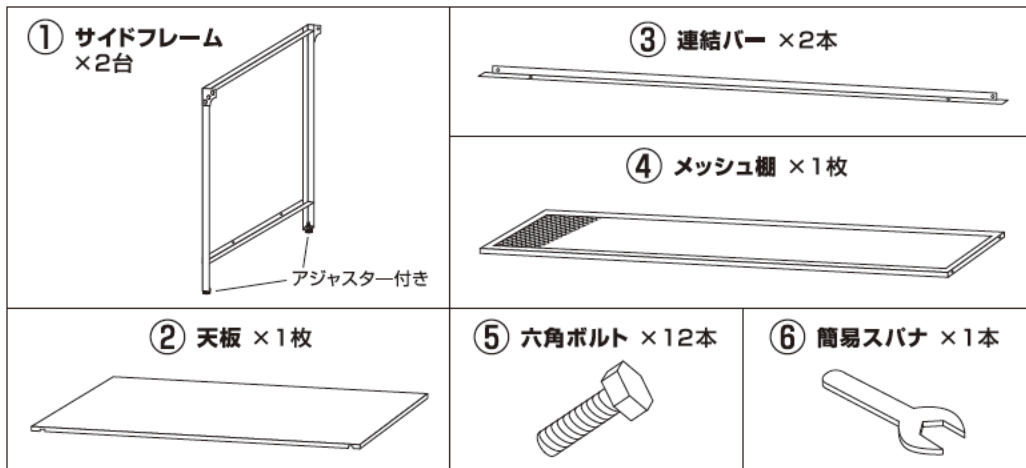
完成図



本品をご購入頂きまして、ありがとうございます。
組み立て前に、部品数量をお確かめください。
この組立説明書は大切に保管してください。
※仕様につきましては予告なく変更する事があります。

部品明細

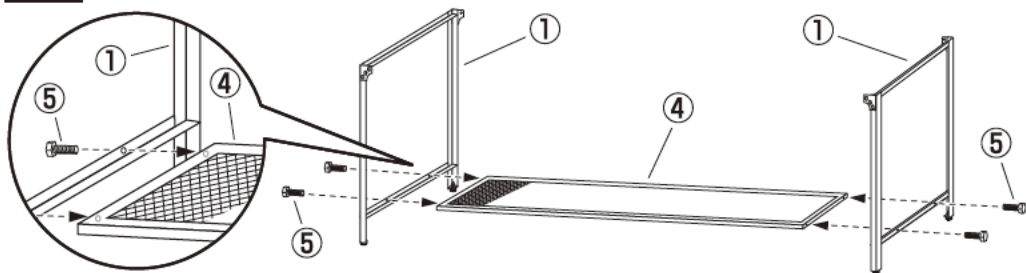
※部品不足、仕様上の不備等ございましたら
上記カスタマーサービスまでお申し付けください。



組み立て方

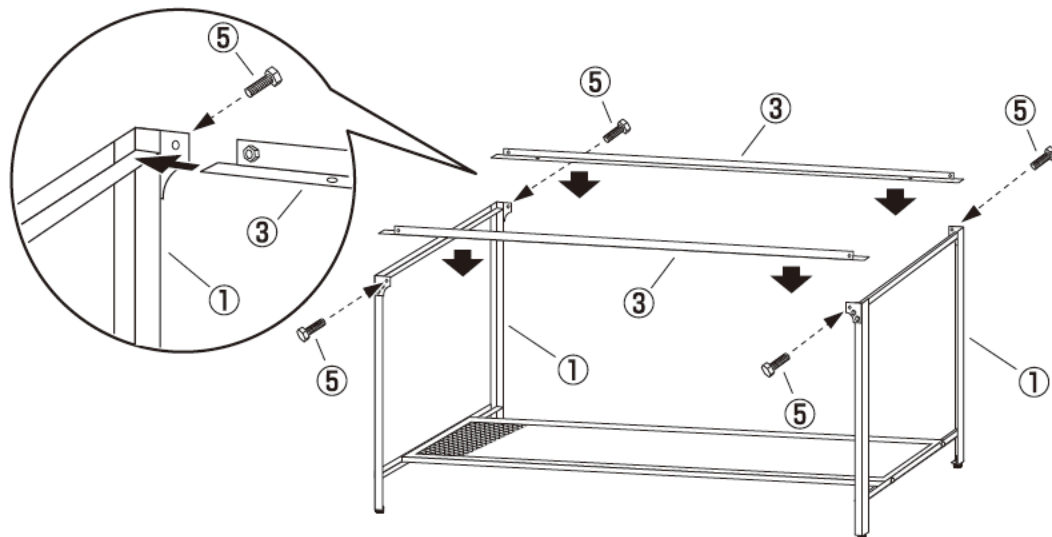
1 サイドフレームに メッシュ棚を取り付けます。

⑤ 六角ボルト ×4 ⑥ 簡易スパナ
を使用します。



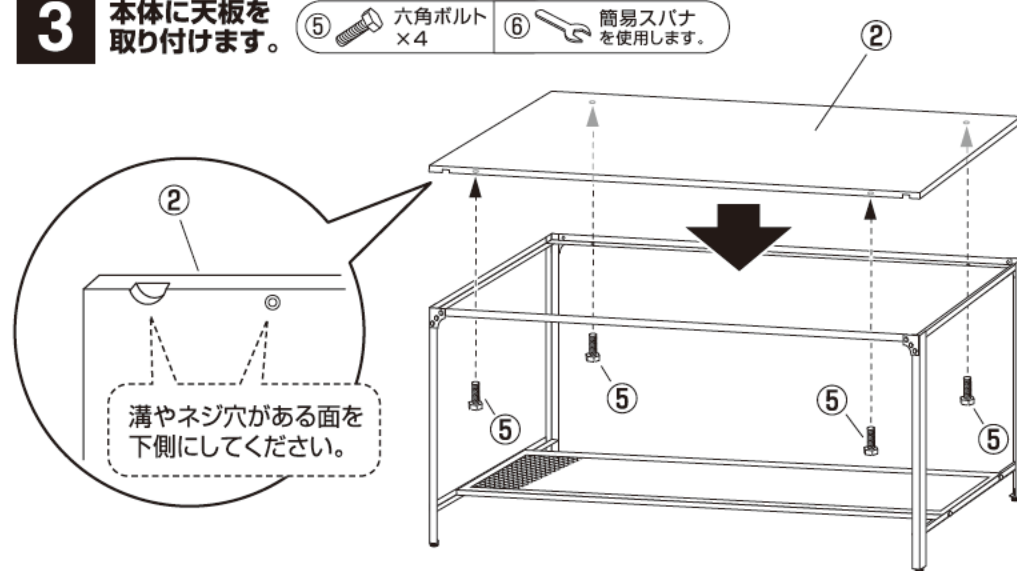
2 サイドフレームに 連結バーを取り付けます。

⑤ 六角ボルト ×4 ⑥ 簡易スパナ
を使用します。



3 本体に天板を 取り付けます。

⑤ 六角ボルト ×4 ⑥ 簡易スパナ
を使用します。



最後に全てのネジが固定されているかご確認ください。アジャスターを調整して水平を保ち、安全にご使用ください。