

# Lアングルシェルフ (W120・W90cm) (H180・H135cm) 組立説明書

**注意** 安全に正しく組み立ててください。  
 ① 組み立ては2名以上で行ない、作業スペースの確保、床の養生を行なった後、安全に作業してください。  
 ② 組立時は切傷・打撲を防ぐため軍手を着用してください。

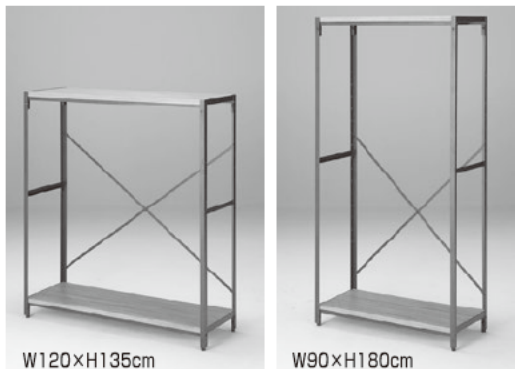
**ストア・エクスプレス** (株) 店研創意  
<https://www.store-express.com/>

お問い合わせ窓口  
(カスタマーサービス)

TEL.(06)6203-6660  
 FAX.0120-933-530

本品をご購入頂きまして、ありがとうございます。組み立て前に、部品数量をお確かめください。  
 この組立説明書は大切に保管してください。※仕様につきましては予告なく変更する事があります。

## 完成例



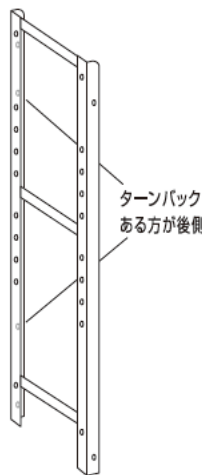
W120×H135cm

W90×H180cm

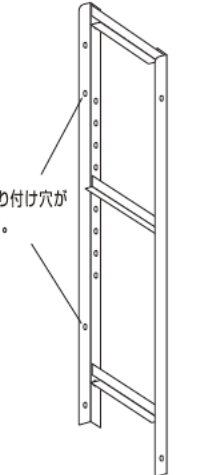
## 部品明細 ※商品によりサイズ、形が異なります。

※部品不足、仕様上の不備等ございましたら上記  
 カスタマーサービスまでお申し付けください。

① サイドフレーム(左)  
 ×1台

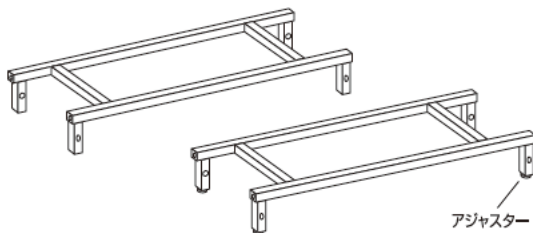


② サイドフレーム(右)  
 ×1台

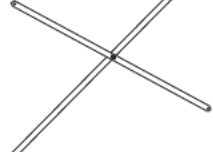


ターンバックル取り付け穴がある方が後側です。

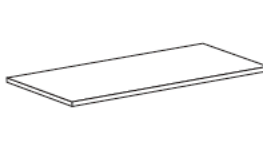
③ コネクトフレーム ×2台 (アジャスターなし×1、アジャスター付き×1)



④ ターンバックル ×1個



⑤ 木棚 ×2枚



⑥ ボタンボルト(長)  
 (M6 L=15)  
 ×16本



⑦ 高ナット  
 (M6)  
 ×8個



⑧ ボタンボルト(短)  
 (M6 L=10)  
 ×4本



⑨ 六角ナット  
 (M6)  
 ×4個



⑩ 六角レンチ  
 (4mm)  
 ×1本

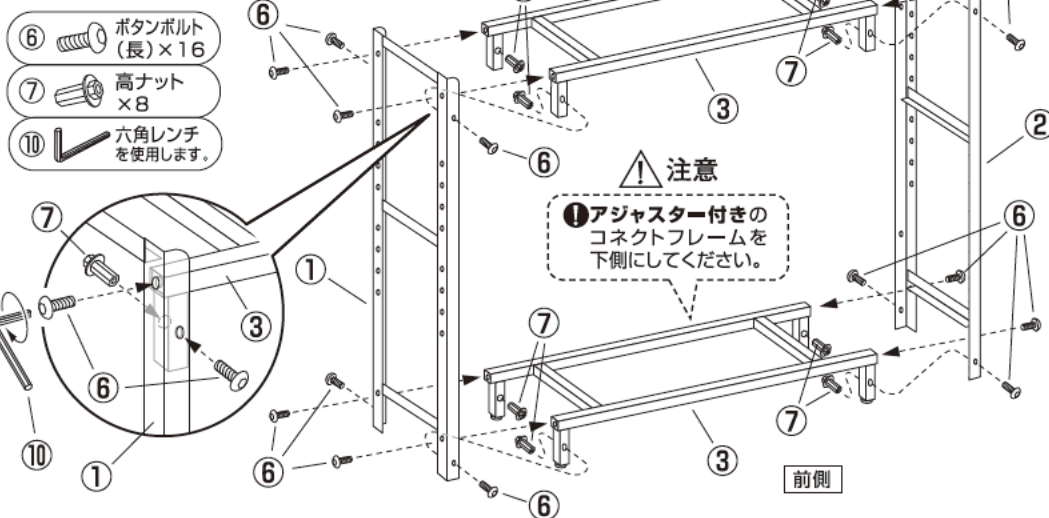


⑪ 簡易スパナ  
 (10mm)  
 ×1本

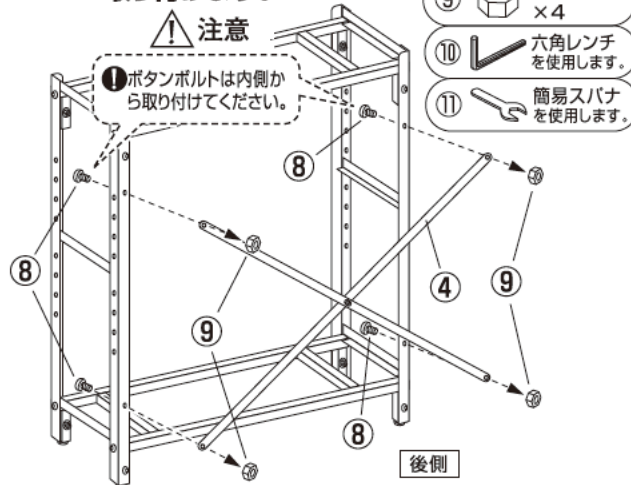


## 組み立て方

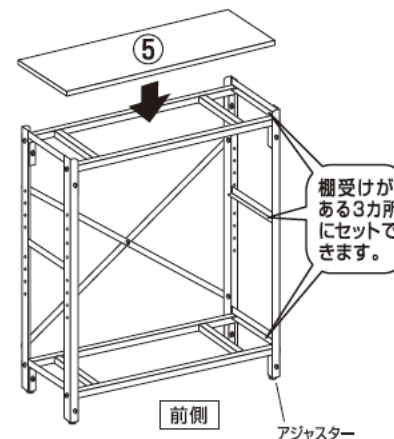
**1** サイドフレームとコネクトフレームを組みます。



**2** 後側にターンバックルを取り付けます。



**3** 木棚をセットします。


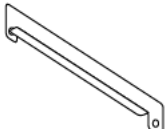
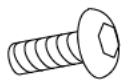




最後に全てのネジが固定されているかご確認ください。アジャスターを調整して水平を保ち、安全にご使用ください。

## Lアングルシェルフ用 オプション

### 木 棚

#### 部品明細

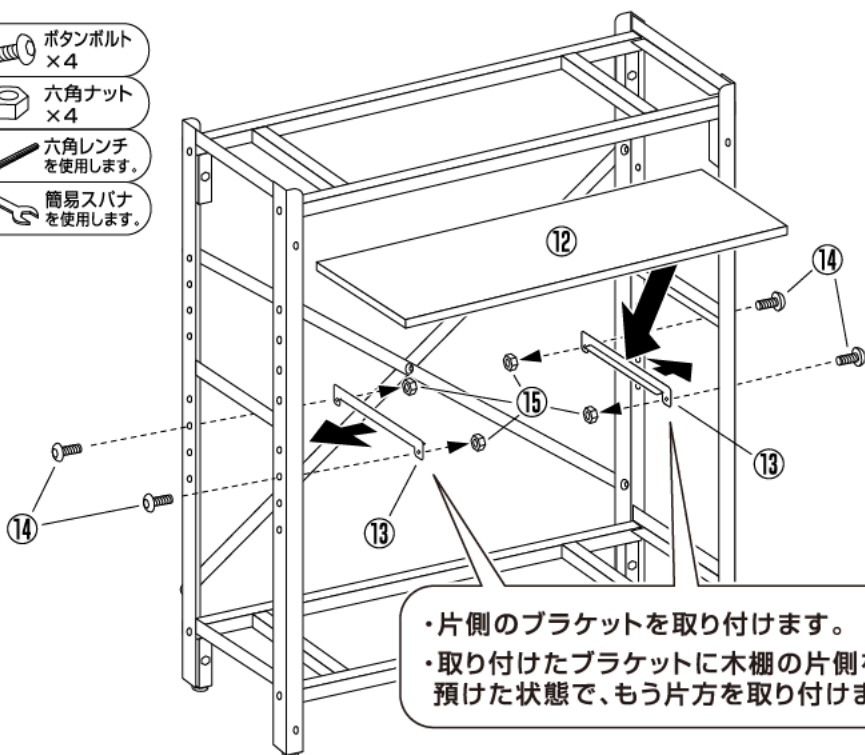
⑫ 木棚 × 1枚 	⑬ ブラケット × 2本 	⑭ ボタンボルト (M6 L=15) × 4本 	⑮ 六角ナット (M6) × 4個 
			⑯ 簡易スパナ (10mm) × 1本 

#### 取り付け方

ブラケットを使用して、木棚を取り付けます。

※ 固定棚受けに取り付ける場合は表面の組み立て方「3」をご覧ください。


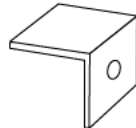
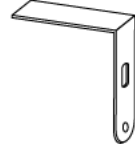



- ⑭ ボタンボルト × 4
- ⑮ 六角ナット × 4
- ⑩ 六角レンチを使用します。
- ⑯ 簡易スパナを使用します。



- ・片側のブラケットを取り付けます。
- ・取り付けしたブラケットに木棚の片側を預けた状態で、もう片方を取り付けます。

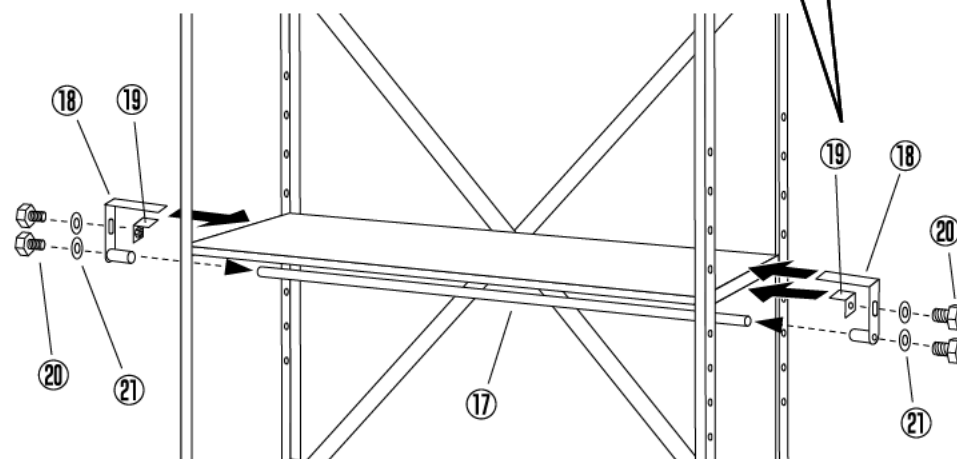
### ハンガーパイプ (木棚取り付け専用)

#### 部品明細

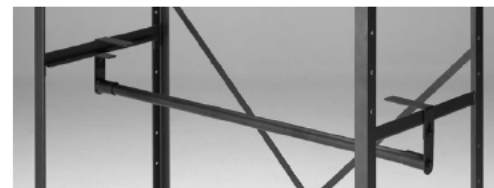
⑰ 丸パイプ × 1本 	⑱ 棚抑えパーツ × 2個 
⑲ パイプ受けブラケット × 2個 	⑳ 六角ボルト (M8 L=20) × 4本 
㉑ 平座金 (M8用) × 4個 	㉒ 簡易スパナ (13mm) × 1本 

#### 取り付け方

棚にパイプ受けブラケットと棚抑えパーツで固定してください。



#### 取り付け図 ※ 分かりやすいように木棚をはずしています。



パイプ受けブラケット⑱と棚抑えパーツ⑲で棚を挟み込み、六角ボルト⑳で固定してください。