

# BR50用ストッカーセット 組立説明書

**注意** 安全に正しく組み立ててください。

- ① 組み立ては2名以上で行ない、作業スペースの確保、床の養生を行なった後、安全に作業してください。
- ② 組立時は切傷・打撲を防ぐため軍手を着用してください。

**ストア・エクスプレス** (株) 店研創意  
https://www.store-express.com/

お問い合わせ窓口  
(カスタマーサービス)

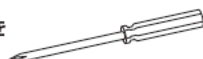
TEL. (06) 6203-6660  
FAX. 0120-933-530

## 使用例



本品をご購入頂きまして、ありがとうございます。  
組み立て前に、部品数量をお確かめください。  
この組立説明書は大切に保管してください。  
※仕様につきましては予告なく変更する事があります。

(+)ドライバーを  
ご用意ください。



**注意**

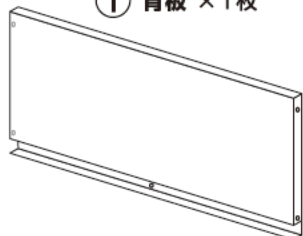
⊘ 電動ドライバーは使用  
しないでください。



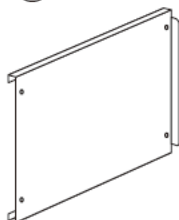
## 部品明細

※部品不足、仕様上の不備等ございましたら上記  
カスタマーサービスまでお申し付けください。

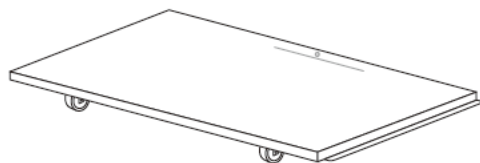
① 背板 × 1枚



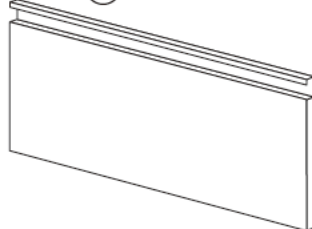
② 側板 × 2枚



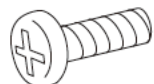
③ 底板(キャスター付き) × 1枚



④ 前板 × 1枚



⑤ ビス(3/16w L=12mm)  
× 9本



(予備 × 1)

⑥ ばね座金 × 9個



(予備 × 1)

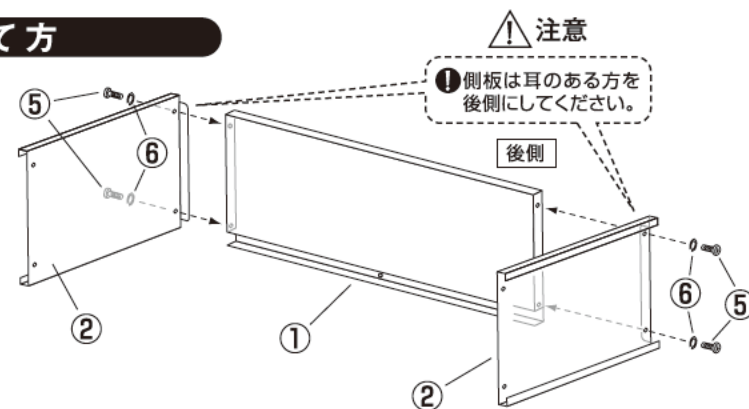
## 組み立て方

**1** 背板に側板を  
取り付けます。

⑤ ビス × 4

⑥ ばね座金  
× 4

(+)ドライバー  
を使用します。

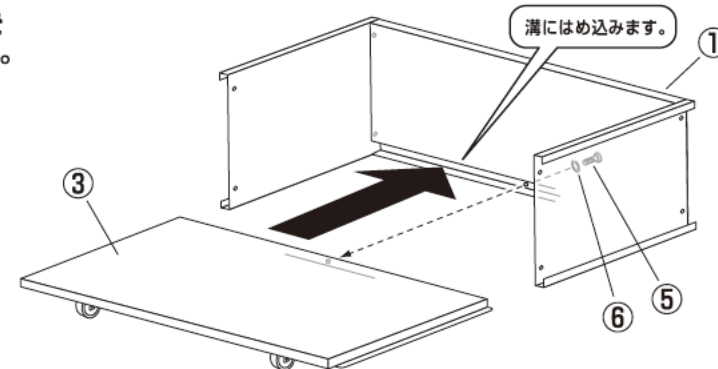


**2** 背板に底板を  
取り付けます。

⑤ ビス × 1

⑥ ばね座金  
× 1

(+)ドライバー  
を使用します。

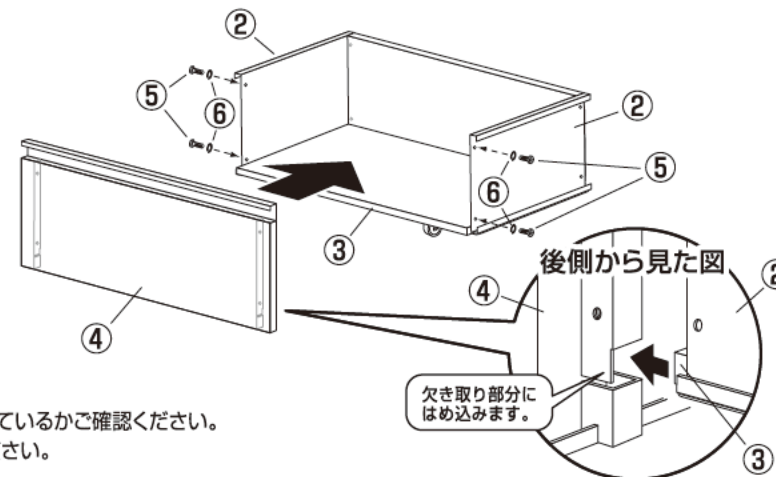


**3** 側板に前板を  
取り付けます。

⑤ ビス × 4

⑥ ばね座金  
× 4

(+)ドライバー  
を使用します。



最後に全てのネジが固定されているかご確認ください。  
水平を保ち、安全にご使用ください。