

# BR50用スチール棚薄型溝ありタイプ 取付説明書

**注意** 安全に正しく組み立ててください。

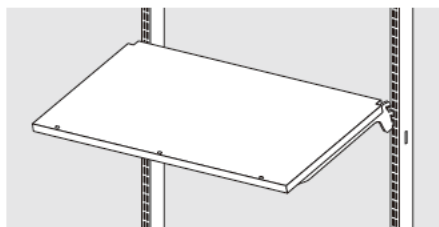
- ① 組み立ては2名以上で行ない、作業スペースの確保、床の養生を行なった後、安全に作業してください。
- ② 組立時は切傷・打撲を防ぐため軍手を着用してください。

**ストア・エクスプレス** (株) 店研創意  
https://www.store-express.com/

お問い合わせ窓口  
(カスタマーサービス)

TEL. (06) 6203-6660  
FAX. 0120-933-530

## 取付例



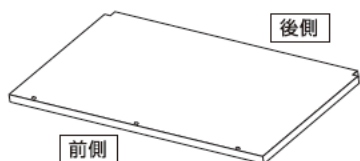
本品をご購入頂きまして、ありがとうございます。  
組み立て前に、部品数量をお確かめください。  
この組立説明書は大切に保管してください。  
※仕様につきましては予告なく変更する事があります。

## 部品明細

※部品不足、仕様上の不備等ございましたら上記  
カスタマーサービスまでお申し付けください。

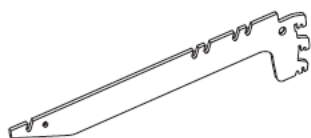
### ① スチール棚 × 1枚

※商品によりサイズが異なります。

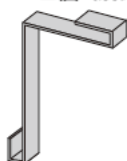


### ② ブラケット × 2個

※商品によりサイズが異なります。

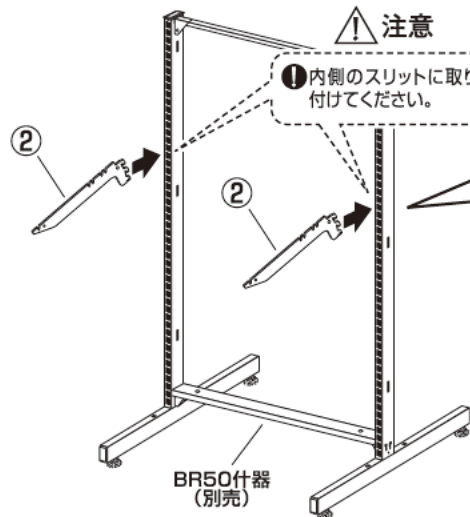


### ③ ブラケット ストッパー × 2個 (別売)

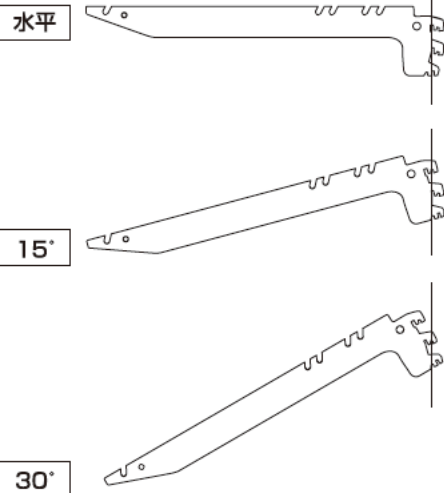


## 取り付け方

### 1 什器にブラケットを 取り付けます。

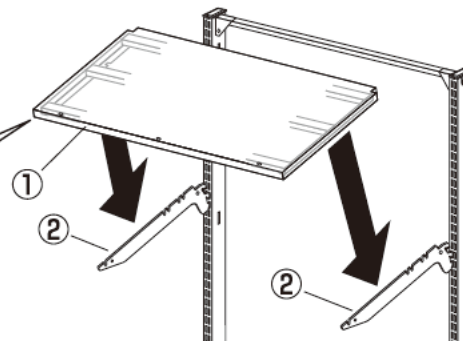


ブラケットは水平、15°、30°の3通りの  
角度で取り付けできます。



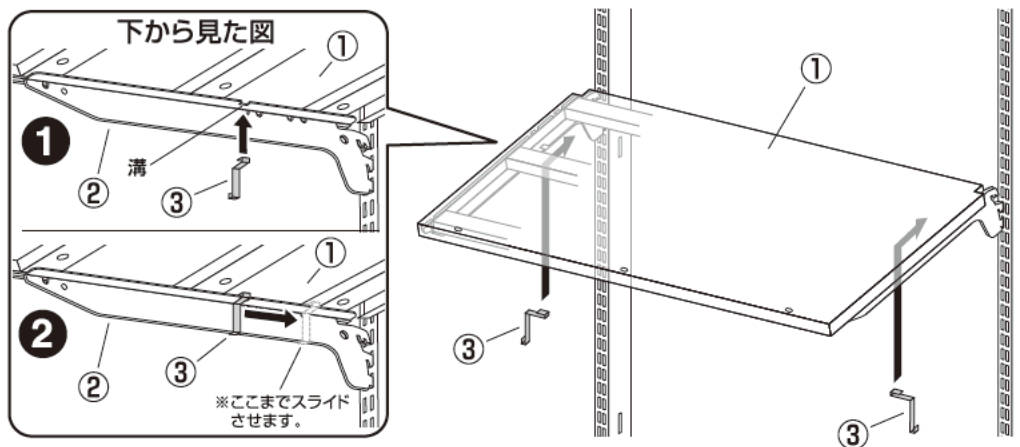
### 2 ブラケットに スチール棚を取り付けます。

スチール棚の端の溝にブラケットを  
はめ込んでください。

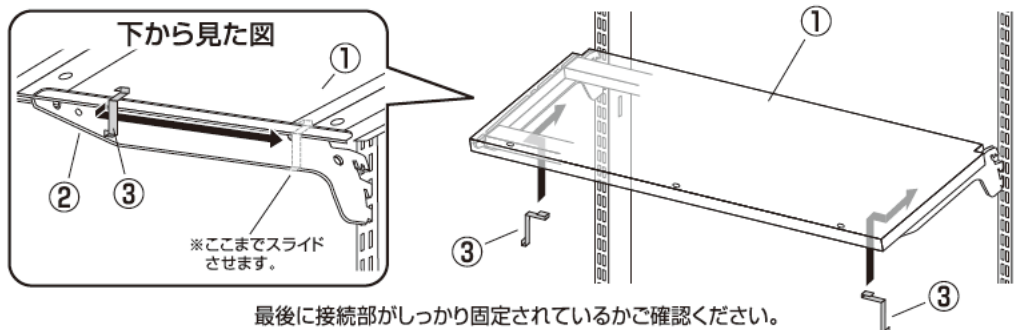


### 3 ブラケットストッパーを 取り付けます。

**D40cmの場合** スチール棚の溝からブラケットストッパーを取り付けます。



**D40cm以外の場合** 前側からブラケットストッパーを取り付けます。



最後に接続部がしっかり固定されているかご確認ください。