

BR50 (両面・片面) オープンタイプ 組立説明書 (本体セット 連結セット)

注意 安全に正しく組み立ててください。

- ① 組み立ては2名以上で行ない、作業スペースの確保、床の養生を行なった後、安全に作業してください。
- ② 組立時は切傷・打撲を防ぐため軍手を着用してください。

ストア・エクスプレス (株) 店研創意

<https://www.store-express.com/>

お問い合わせ窓口
(カスタマーサービス)

TEL.(06)6203-6660

FAX.0120-933-530

本品をご購入頂きまして、ありがとうございます。組み立て前に、部品数量をお確かめください。
この組立説明書は大切に保管してください。※仕様につきましては予告なく変更する事があります。

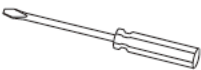
完成例



ゴムハンマーを
ご用意ください。



柱キャップを外す際は、
(-)ドライバーを
ご用意ください。

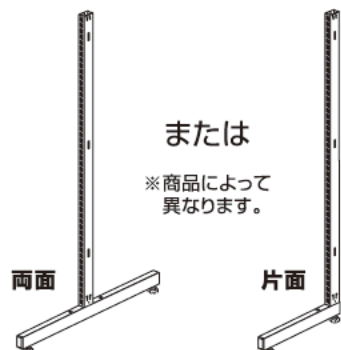


部品明細

※部品不足、仕様上の不備等ございましたら上記
カスタマーサービスまでお申し付けください。

① 柱 (アジャスター付き) × 2台

※「連結セット」の場合、
柱 × 1台 になります。

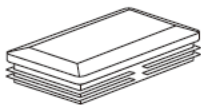


または

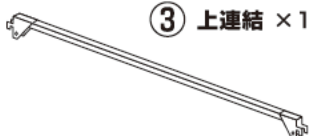
※商品によって
異なります。

② キャップ × 2個

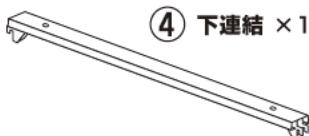
※「連結セット」の場合、
キャップ × 1個
になります。



③ 上連結 × 1本



④ 下連結 × 1本

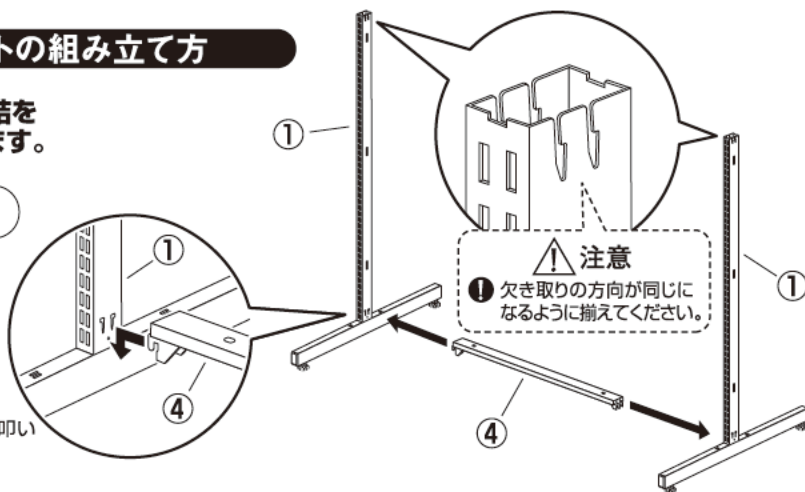


本体セットの組み立て方

1 柱に下連結を取り付けます。

ゴムハンマー
を使用します。

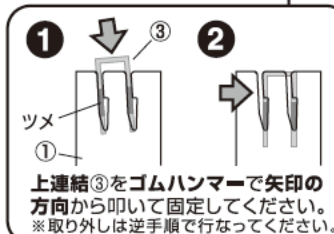
下連結④のツメを差し
込んでから下に降ろし
ます。
ゴムハンマーで上から叩い
て固定してください。



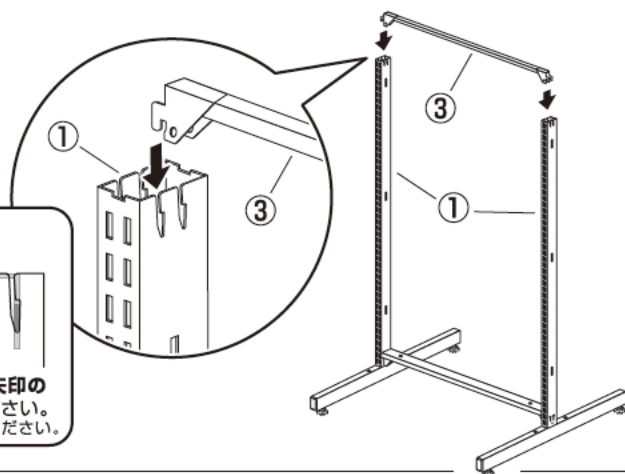
注意
① 欠き取りの方向が同じに
なるように揃えてください。

2 柱に上連結を取り付けます。

ゴムハンマー
を使用します。



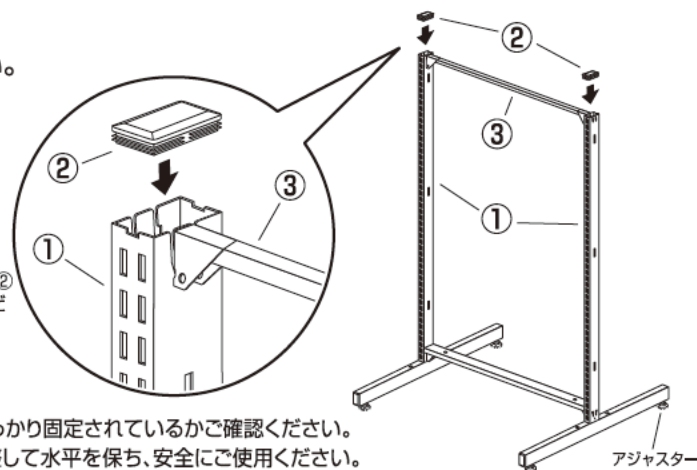
上連結③をゴムハンマーで矢印の
方向から叩いて固定してください。
※取り外しは逆手順で行なってください。



3 柱にキャップをはめ込んでください。

ゴムハンマー
を使用します。

ゴムハンマーでキャップ②
を叩いてはめ込んでくだ
さい。



最後に接続部がしっかり固定されているかご確認ください。
アジャスターを調整して水平を保ち、安全にご使用ください。

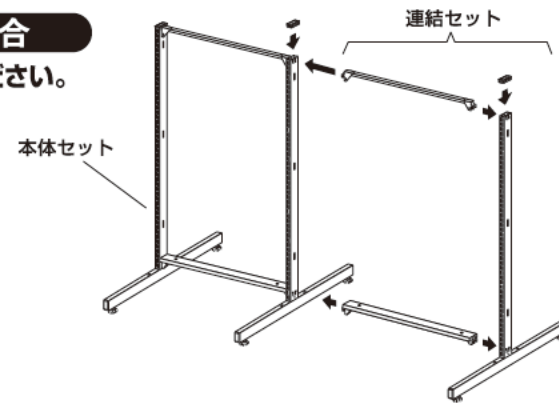
連結セットを取り付ける場合

本体セットと同様に組み立ててください。

ゴムハンマー
を使用します。

(-)ドライバー
を使用します。

本体セットを組み立てた後に
連結する場合は、連結する側
のキャップを(-)ドライバー
で一旦外してください。



BR50 ターンバックル 取付説明書

注意 安全に正しく組み立ててください。

- ① 組み立ては2名以上で行ない、作業スペースの確保、床の養生を行なった後、安全に作業してください。
- ② 組立時は切傷・打撲を防ぐため軍手を着用してください。

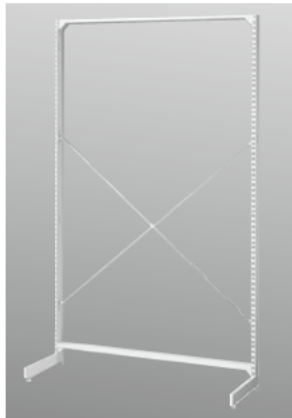
ストア・エクスプレス (株) 店研創意
https://www.store-express.com/

お問い合わせ窓口
(カスタマーサービス)

TEL. (06) 6203-6660
FAX. 0120-933-530

本品をご購入頂きまして、ありがとうございます。組み立て前に、部品数量をお確かめください。
この組立説明書は大切に保管してください。※仕様につきましては予告なく変更する事があります。

取付例 (什器は別売です。)



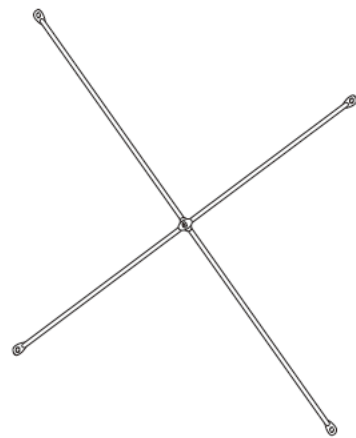
(+)ドライバーを
ご用意ください。

※電動ドライバーのご使用は、商品
を傷め、破壊することがあります。

部品明細

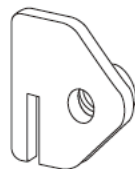
※部品不足、仕様上の不備等ございましたら上記
カスタマーサービスまでお申し付けください。

① ターンバックル × 1本



※商品によりサイズが異なります。

② 爪金具 × 4個



③ 十字穴付き鋼小ネジ
(M6 L=10mm) × 4本



取り付け方

1 ターンバックルの上側に
爪金具を取り付けます。

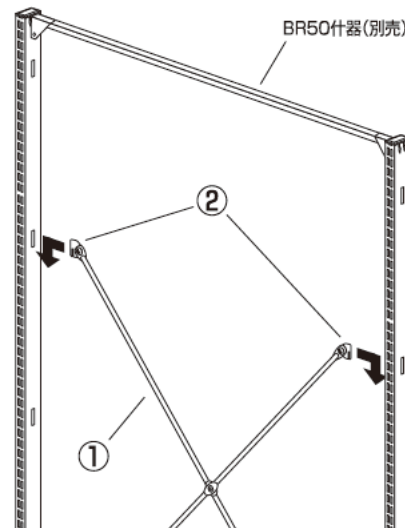
③ 十字穴付き
鋼小ネジ × 2

(+)ドライバー
を使用します。

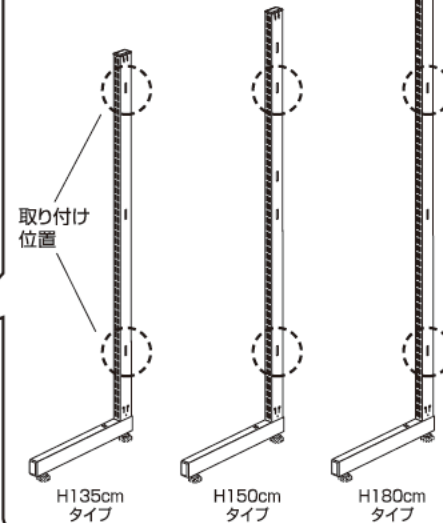
ネジは軽い力で爪金具が
動く程度に締めます。

注意 ① 爪金具の向きに
注意してください。

2 爪金具を什器の上側に
引っ掛けます。



什器の種類(高さ)によって爪金具を
取り付ける位置が異なります。

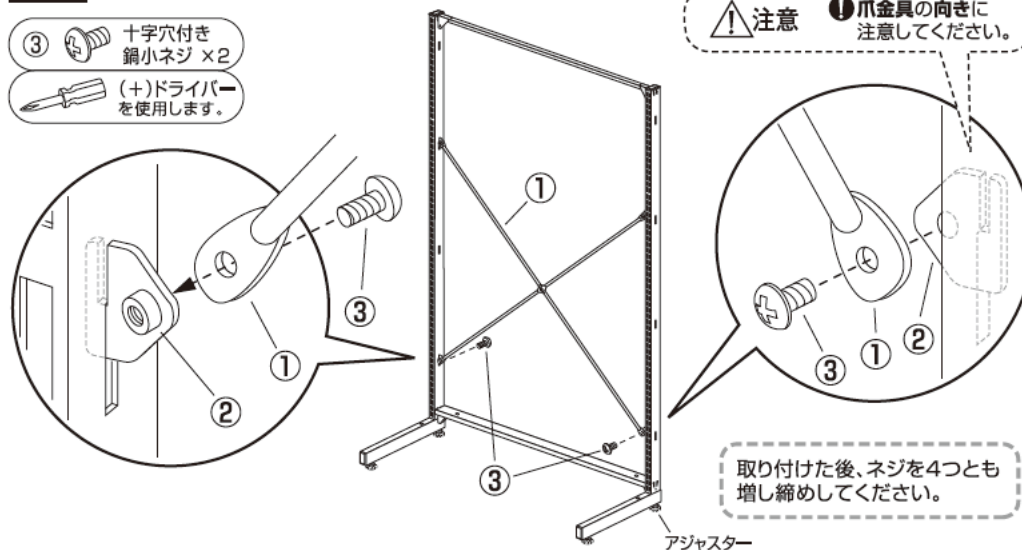


3 什器の下側に爪金具を引っ掛け、
ターンバックルに固定します。

③ 十字穴付き
鋼小ネジ × 2

(+)ドライバー
を使用します。

注意 ① 爪金具の向きに
注意してください。



取り付け後、ネジを4つとも
増し締めしてください。

最後に全てのネジが固定されているかご確認ください。什器のアジャスターを調整して水平を保ち、安全にご使用ください。

BR50(両面・片面) ボードタイプ 組立説明書 (本体セット) 連結セット

注意 安全に正しく組み立ててください。

- ① 組み立ては2名以上で行ない、作業スペースの確保、床の養生を行なった後、安全に作業してください。
- ② 組立時は切傷・打撲を防ぐため軍手を着用してください。

ストア・エクスプレス (株) 店研創意
https://www.store-express.com/

お問い合わせ窓口
(カスタマーサービス)

TEL.(06)6203-6660
FAX.0120-933-530

本品をご購入頂きまして、ありがとうございます。組み立て前に、部品数量をお確かめください。
この組立説明書は大切に保管してください。※仕様につきましては予告なく変更する事があります。

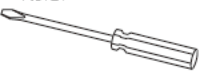
使用例



ゴムハンマーを
ご用意ください。



柱キャップを外す際は、
(-)ドライバーを
ご用意ください。



部品明細

※部品不足、仕様上の不備等ございましたら上記
カスタマーサービスまでお申し付けください。

① 柱 (アジャスター付き)
×2台

※「連結セット」の場合、
柱 ×1台 になります。

両面



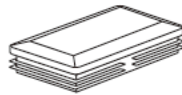
片面



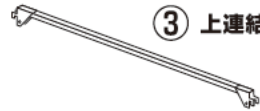
または
※商品によって
異なります。

② キャップ ×2個

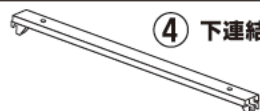
※「連結セット」の場合、
キャップ ×1個
になります。



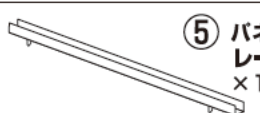
③ 上連結 ×1本



④ 下連結 ×1本



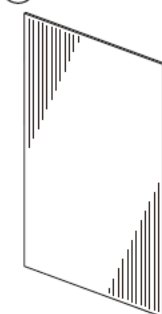
⑤ パネル受け
レール(下)
×1本



⑥ 柱用
ボード受け
×2本



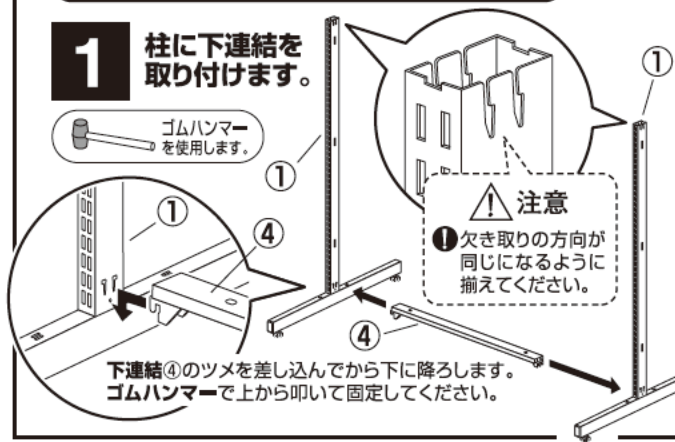
⑦ ボード ×1枚



本体セットの組み立て方

1 柱に下連結を取り付けます。

ゴムハンマー
を使用します。

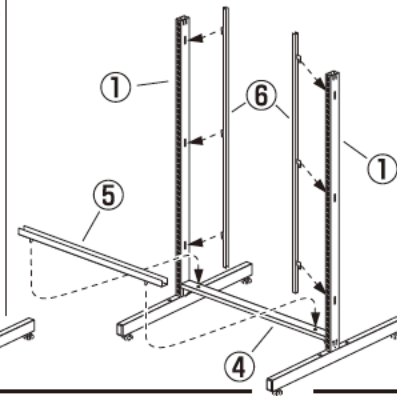


下連結④のツメを差し込んでから下に降ろします。
ゴムハンマーで上から叩いて固定してください。

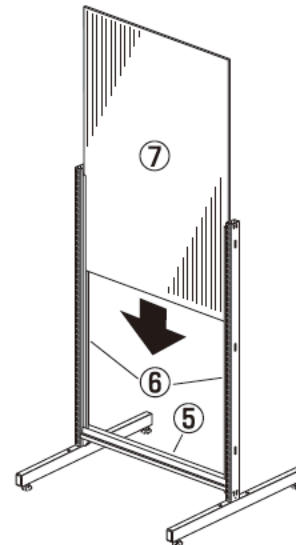
注意

① 欠き取りの方向が
同じになるように
揃えてください。

2 下連結にボード受けレール(下)を、
柱に柱用ボード受けをセットします。

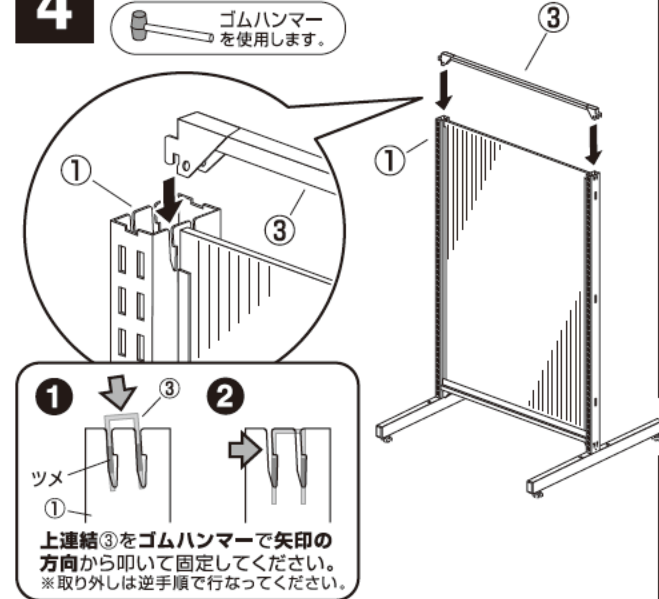


3 ボード受けにボードを
差し込みます。



4 柱に上連結を取り付けます。

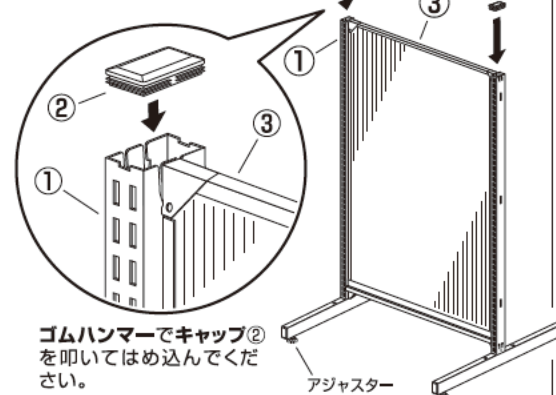
ゴムハンマー
を使用します。



① ツメ
① 上連結③をゴムハンマーで矢印の
方向から叩いて固定してください。
※取り外しは逆手順で行なってください。

5 柱にキャップを
はめ込んでください。

ゴムハンマー
を使用します。



ゴムハンマーでキャップ②
を叩いてはめ込んでく
ださい。

最後に接続部がしっかり固定されているかご確認ください。
アジャスターを調整して水平を保ち、安全にご使用ください。

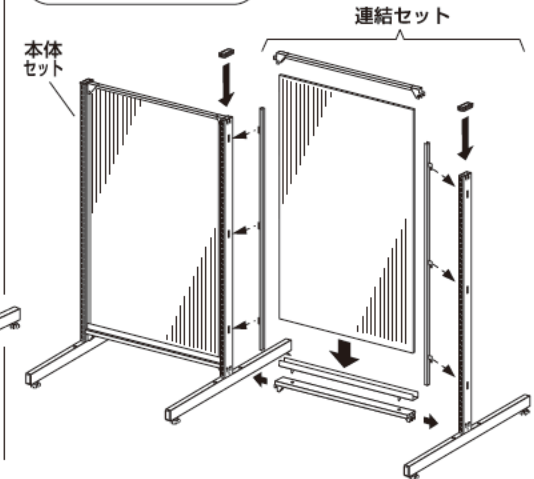
連結セットを取り付ける場合

本体セットと同様に組み立ててください。

ゴムハンマー
を使用します。

(-)ドライバー
を使用します。

本体セットを組み立てた後に
連結する場合は、連結する側
のキャップを(-)ドライバー
で一旦外してください。



BR50(両面・片面) ネットタイプ 組立説明書 (本体セット 連結セット)

注意 安全に正しく組み立ててください。

- ① 組み立ては2名以上で行ない、作業スペースの確保、床の養生を行なった後、安全に作業してください。
- ② 組立時は切傷・打撲を防ぐため軍手を着用してください。

ストア・エクスプレス (株) 店研創意
https://www.store-express.com/

お問い合わせ窓口
(カスタマーサービス)

TEL.(06)6203-6660
FAX.0120-933-530

本品をご購入頂きまして、ありがとうございます。組み立て前に、部品数量をお確かめください。
この組立説明書は大切に保管してください。※仕様につきましては予告なく変更する事があります。

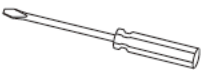
使用例



ゴムハンマーを
ご用意ください。



柱キャップを外す際は、
(-)ドライバーを
ご用意ください。



部品明細

※部品不足、仕様上の不備等ございましたら上記
カスタマーサービスまでお申し付けください。

① 柱 (アジャスター付き)
×2台

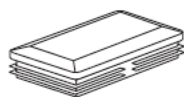
※「連結セット」の場合、
柱 ×1台 になります。



または
※商品によって
異なります。

② キャップ ×2個

※「連結セット」の場合、
キャップ ×1個
になります。



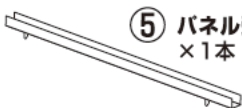
③ 上連結 ×1本



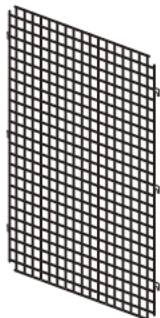
④ 下連結 ×1本



⑤ パネル受けレール(下)
×1本



⑥ センターネット ×1枚



本体セットの組み立て方

1 柱に下連結を取り付けます。

ゴムハンマー
を使用します。

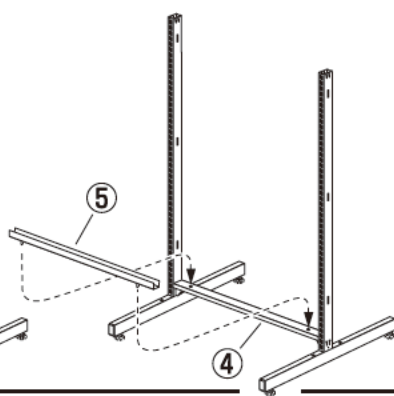


下連結④のツメを差し込んでから下に降ろします。
ゴムハンマーで上から叩いて固定してください。

注意

- ① 欠き取りの方向が
同じになるように
揃えてください。

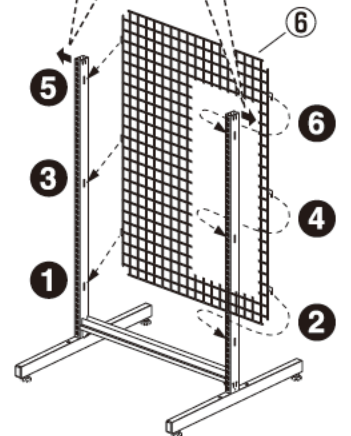
2 下連結に
パネル受けレール(下)を
セットします。



3 柱にセンターネットを
取り付けます。

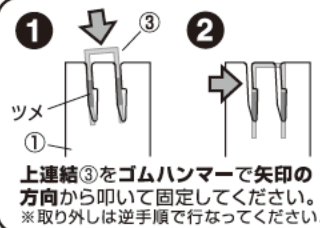
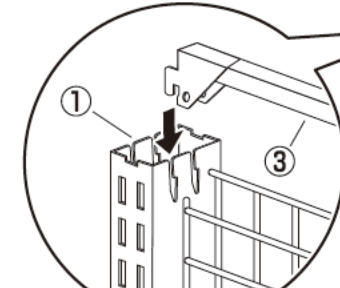
センターネット⑥のツメを図の
番号順で差し込みます。
全て差し込んでからネットを下に
下げてください。

柱と柱の間を少し広げると差し込みやすくなります。



4 柱に上連結を取り付けます。

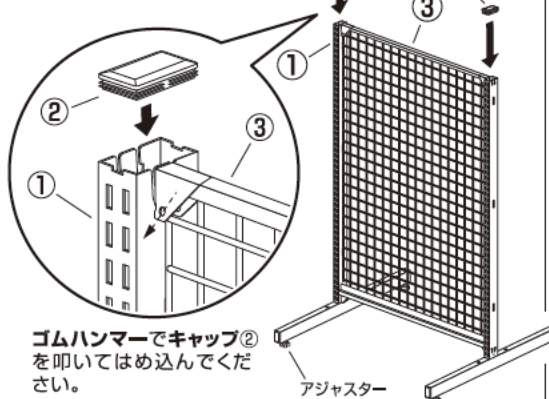
ゴムハンマー
を使用します。



上連結③をゴムハンマーで矢印の
方向から叩いて固定してください。
※取り外しは逆手順で行なってください。

5 柱にキャップを
はめ込んでください。

ゴムハンマー
を使用します。



ゴムハンマーでキャップ②
を叩いてはめ込んでくだ
さい。

最後に接続部がしっかり固定されているかご確認ください。
アジャスターを調整して水平を保ち、安全にご使用ください。

連結セットを取り付ける場合

本体セットと同様に組み立ててください。

ゴムハンマー
を使用します。

(-)ドライバー
を使用します。

本体セットを組み立てた後に
連結する場合は、連結する側
のキャップを(-)ドライバー
で一旦外してください。

