

UR90中央両面用パネル 取付説明書

注意 安全に正しく組み立ててください。

- ① 組み立ては2名以上で行ない、作業スペースの確保、床の養生を行なった後、安全に作業してください。
- ② 組立時は切傷・打撲を防ぐため軍手を着用してください。

ストア・エクスプレス (株) 店研創意

<https://www.store-express.com/>

お問い合わせ窓口
(カスタマーサービス)

TEL.(06)6203-6660

FAX.0120-933-530

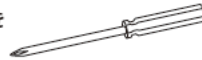
完成図 ※UR90両面什器は別売です。



本品をご購入頂きまして、ありがとうございます。
組み立て前に、部品数量をお確かめください。
この組立説明書は大切に保管してください。
※仕様につきましては予告なく変更する事があります。

注意 ① 自立させたUR両面什器に取り付ける際は転倒に十分注意してください。

(+)ドライバーをご用意ください。

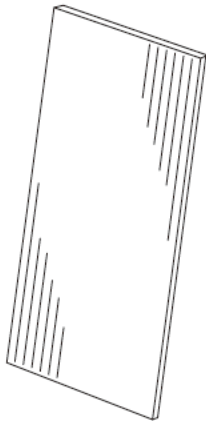


※電動ドライバーのご使用は、商品を傷め、破壊することがあります。

部品明細

※部品不足、仕様上の不備等ございましたら上記カスタマーサービスまでお申し付けください。

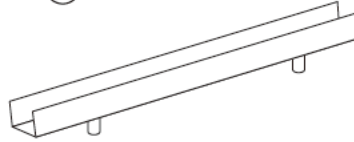
① パネル ×3枚



② トップレール ×3本



③ ボトムレール ×3本



④ サッシビス (M4) L=10 ×6本



⑤ サイドレール ×6本

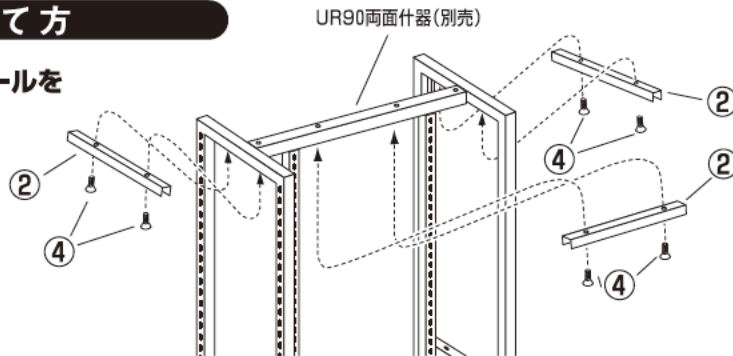


組み立て方

1 什器にトップレールを取り付けます。

④ サッシビス ×6

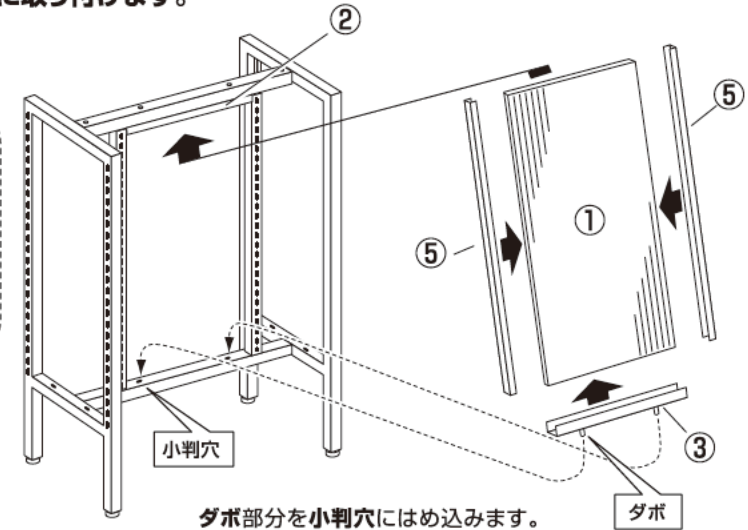
(+)ドライバーを使用します。



2 パネルにサイドレールとボトムレールを差し込み、什器の中央に取り付けます。

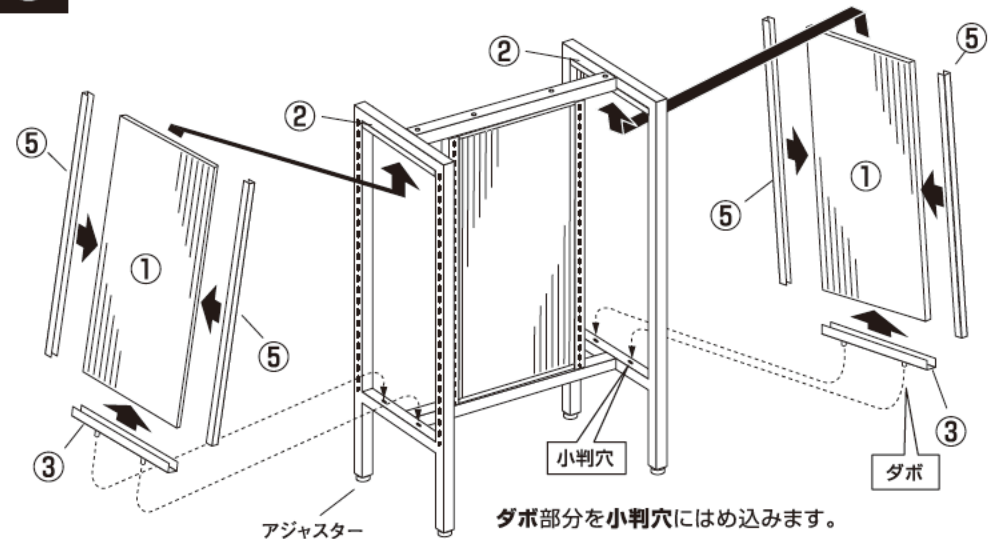
注意

パネルは先にトップレール側に差し込み、パネルを少したわませる様に押し込んでボトムレールのダボをはめ込んでください。
※什器本体を上下逆にして頂く取付け易いです。



ダボ部分を小判穴にはめ込みます。

3 同様にパネルを什器の両側に取り付けます。



ダボ部分を小判穴にはめ込みます。

最後に全てのネジが固定されているかご確認ください。アジャスターを調整して水平を保ち、安全にご使用ください。