

# UR壁面用パネル 取付説明書

**注意** 安全に正しく組み立ててください。

- ① 組み立ては2名以上で行ない、作業スペースの確保、床の養生を行なった後、安全に作業してください。
- ② 組立時は切傷・打撲を防ぐため軍手を着用してください。

**ストア・エクスプレス** (株) 店研創意

<https://www.store-express.com/>

お問い合わせ窓口  
(カスタマーサービス)

TEL. (06) 6203-6660

FAX. 0120-933-530

## 完成図 ※UR120壁面仕器は別売です。

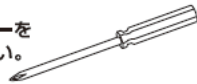


本品をご購入頂きまして、ありがとうございます。  
組み立て前に、部品数量をお確かめください。  
この組立説明書は大切に保管してください。

※仕様につきましては予告なく変更する事があります。

**注意** ① 自立させたUR壁面仕器に取り付ける際は転倒に十分注意してください。

(+)ドライバーをご用意ください。



※電動ドライバーのご使用は、商品を傷め、破壊することがあります。

## 部品明細

※部品不足、仕様上の不備等ございましたら上記  
カスタマーサービスまでお申し付けください。

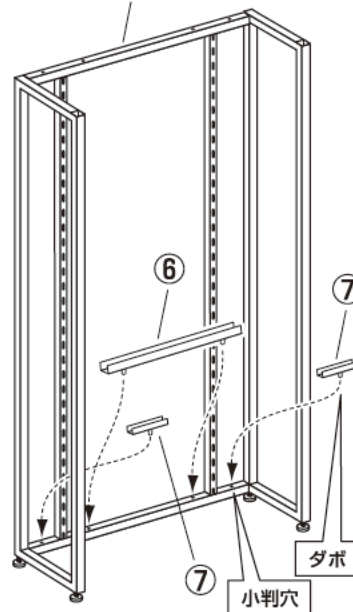
① パネル(大) ×1枚	② パネル(小) ×2枚	③ サイド レール ×6本	④ トップレール(長) ×1本
			⑤ トップレール(短) ×2本
			⑥ ボトムレール(長) ×1本
			⑦ ボトムレール(短) ×2本
⑧ レール ガイド ×6個	⑨ ボタンボルト(長) (M5) L=30 ×4本	⑩ ボタンボルト(短) (M6) L=15 ×4本	
	⑪ 六角レンチ(小) (3mm) ×1本	⑫ 六角レンチ(大) (4mm) ×1本	

## 組み立て方

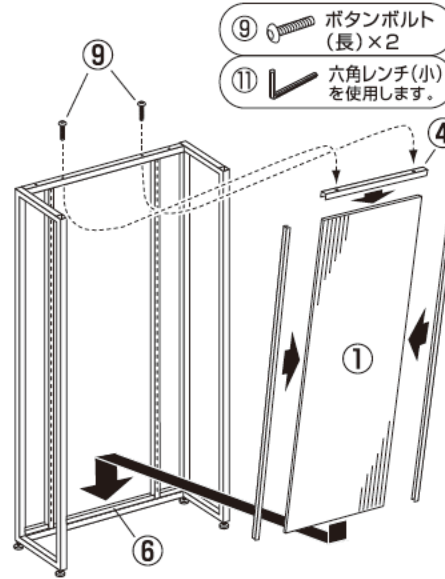
### 1 仕器にボトムレール(長)(短)を載せます。

ダボ部分を小判穴にはめ込みます。

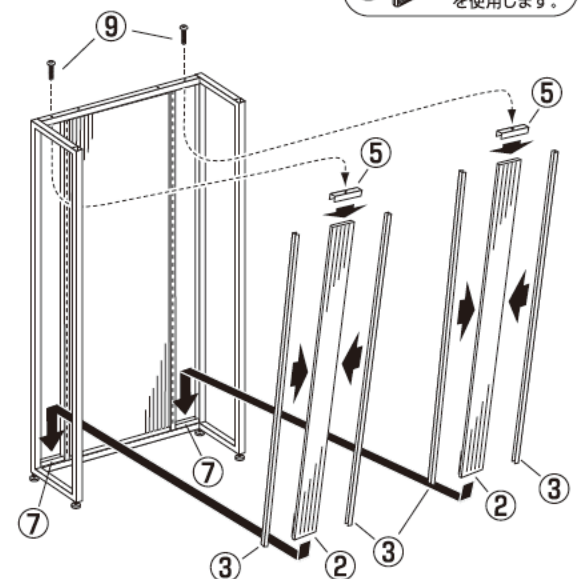
UR120壁面仕器(別売)



### 2 パネル(大)にサイドレールと トップレールを差し込み、 仕器に取り付けます。



### 3 同様にパネル(小)を 仕器に取り付けます。

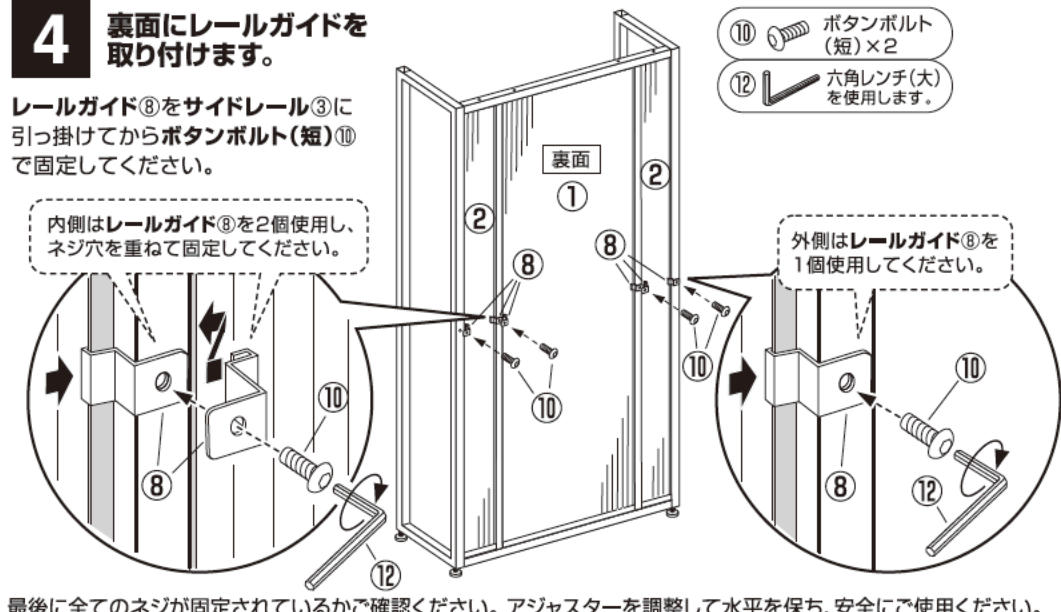


### 4 裏面にレールガイドを 取り付けます。

レールガイド⑧をサイドレール③に  
引っ掛けてからボタンボルト(短)⑩  
で固定してください。

内側はレールガイド⑧を2個使用し、  
ネジ穴を重ねて固定してください。

⑩ ボタンボルト(短)×2  
⑫ 六角レンチ(大)を使用します。



最後に全てのネジが固定されているかご確認ください。アジャスターを調整して水平を保ち、安全にご使用ください。