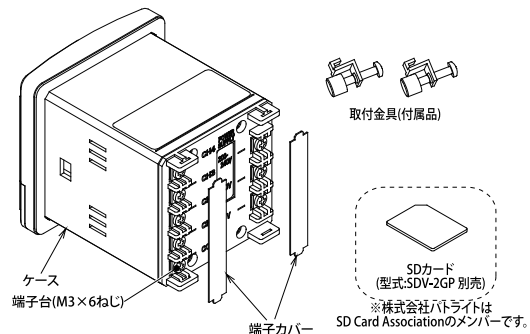


盤用電子音報知器 シグナルホン 取扱説明書 [Type : BD]

このたびは、**パトライト シグナルホン**をお買い上げいただきましてありがとうございます。ご使用前にこの取扱説明書をよくお読みのうえ、正しくお使いください。また、本書は大切に保管してください。保守・点検や補修などをするときは、必ず本書を読み直してください。なお、ご不明な点は最終ページに記載の技術相談窓口へお問い合わせください。



安全上のご注意

お使いになる人や他の人への危害、財産への損害を未然に防止するため、必ずお守りいただくことを、次のように説明しています。
■表示内容を無視して誤った使い方をした時に生じる危害や損害の程度を、次の表示で区分し、説明しています。

- 警告** この表示の欄は、「死亡または重傷を負う可能性が想定される」内容です。
- 注意** この表示の欄は、「傷害を負う可能性または物的損害のみが発生する可能性が想定される」内容です。

1. 安全のために必ずお守りいただきたいこと

- 警告**
 - 配線・製品の取付けは必ず電源を切っておこなってください。感電の恐れがあります。
 - 配線は間違いないよう注意してください。配線を間違えると内部回路が焼損し火災の原因になります。
 - 電源は、必ず電圧許容範囲内で使用してください。火災や故障の原因になります。
 - 本製品を安全重視の保安目的で使用する場合には、必ず日常点検を実施し万一の不具合・故障発生時に対応できるシステム設計をおこなってください。
 - 工事を伴う設置は必ず専門業者へ依頼してください。感電、火災、落下などの危険があります。

- 注意**
 - 体に帯電している静電気を放電させてから作業をおこなってください。他のアースされている金属部分を素手で触れると、静電気を放電させることができます。
 - 電源回路及び本体内部回路保護のため、必ず外部ヒューズを接続してください。

警告及び注意事項に反したお取扱い、分解・改造や天災などによって生じた故障についての保証はできません。また本書に記載した内容以外での使用は避けてください。

- お願い**
 - 電波や誘導ノイズのない環境で使用してください。スピーカーからノイズがでる恐れがあります。
 - 腐食性ガスのない環境で使用してください。故障の原因となります。
 - 本製品を火災報知器として使用しないでください。

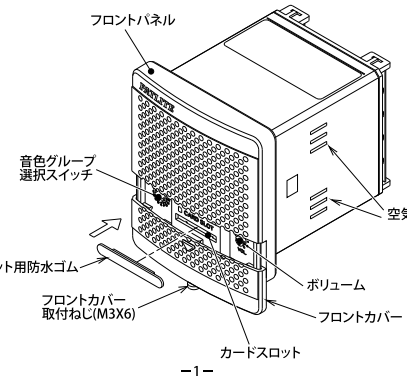
※内蔵アラーム・メロディを使用する場合のご注意
BD-□AA/C/D(A・C・Dタイプ)につきましては、日本国内での著作権使用許諾を弊社にて取得しておりますが、日本以外の国の著作権使用許諾を取得しておりませんので、お客様自身で取得していただくことになります。なお、BD-□AE(Eタイプ)につきましては、著作権許諾が必要な音色を使用しておりませんので、日本以外でもそのままご使用いただけます。

2. 型式構成

BD - 24 AA - J

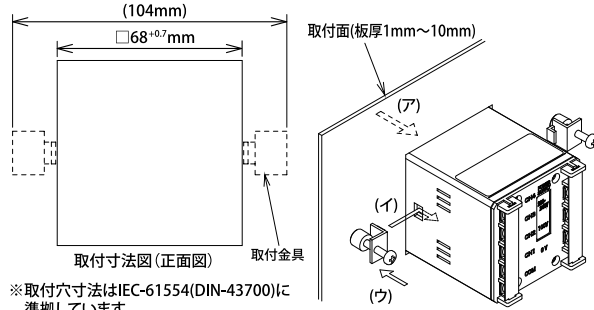
- 定格電圧
24 : 12-24V DC
100 : 100V/220V AC
- 音色タイプ
A : Aタイプ
C : Cタイプ
D : Dタイプ
E : Eタイプ
- 本体フロント色
J : ライトグレー
K : ダークグレー

3. 各部の名称



4. 取付方法

- 次の手順に従い、取付けをおこなってください。
- ①取付金具が入るスペースを確保した取付面(板厚1mm~10mm)へ、取付穴の加工をおこなってください。(取付寸法図参照)
 - ②(7)製品を取付面の前から挿入し、(イ)付属品の取付金具を製品側面の穴に引っ掛け(ウ)取付金具のねじを締め付けてください。(推奨締め付けトルク:0.7±0.1N・m)
 - ③製品及び取付金具が正常に取り付いていることを確認してください。



- 警告**
 - 製品の取付けは必ず電源を切っておこなってください。感電の恐れがあります。

- 注意**
 - 取付面は製品の重さに耐えることができる十分な強度を確保し、振動の少ない場所を選んでください。製品の落下によるけがや、製品破損の恐れがあります。
 - 取付金具は必ず2つ使用し、推奨トルクで取り付けてください。製品の落下によるけがや、製品破損の恐れがあります。

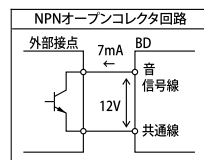
- お願い**
 - 取付面を選ぶ際に、取付金具が入るスペースを確保してください。
 - 製品は凹凸のない平面に取り付けてください。製品の防水・防塵性が低下します。
 - 振動の発生する場所では製品落下を防ぐため、ねじロックなどの塗布や、取付金具の締付けの定期点検をおこなってください。
 - 空気孔をふさがないように設置してください。
 - 端子台と金属面の距離は6.3mm以上確保してください。

5. 配線方法

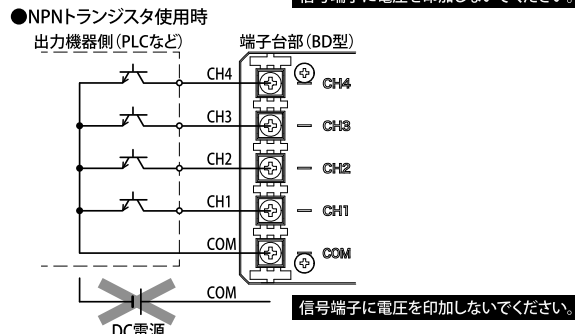
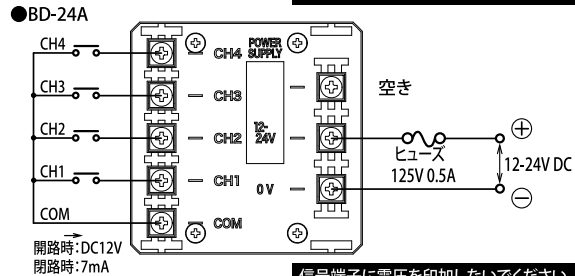
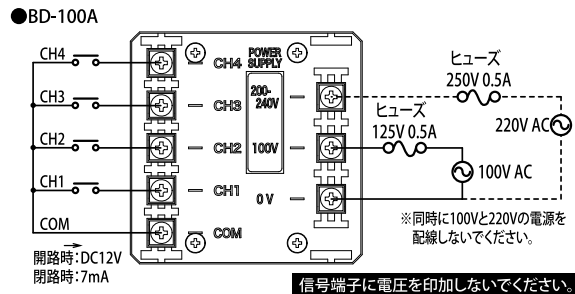
製品の配線前に端子カバーを取り外してください。また、配線後は端子カバーを取り付けるようにしてください。
信号線の外部接続には、リレー・スイッチなどの無電圧接点回路、またはオープンコレクタ回路(NPN型)を使用してください。接点容量は以下の表を参照してください。

接点容量	
耐電圧	DC12V以上
電流容量	7mA以上
漏れ電流	0.1mA以下
ON電圧 (Vsat)	1V以下 (DC12V時は0.5V以下)

突入電流	
BD-24A	2.5A
BD-100A	9.5A



配線例



- 警告**
 - 配線は必ず電源を切っておこなってください。感電の恐れがあります。
 - 配線は間違いないよう注意してください。
 - 信号端子(CH1~CH4およびCOM端子)に電圧を印加しないでください。内部回路が焼損し、火災の原因になります。
 - BD-100Aタイプでは、電源に100Vと220Vを同時に配線しないでください。内部回路が焼損し、火災の原因になります。
 - 端子ねじは推奨トルク(0.3N・m)で締め付けてください。配線が外れて端子がショートしたり、製品破損の恐れがあります。
 - 振動の発生する場所では配線外れを防ぐため、端子ねじの締付けの定期点検をおこなってください。

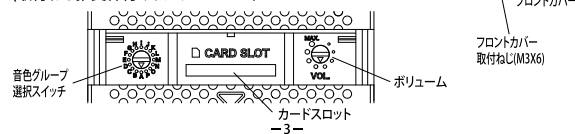
- 注意**
 - 電源回路および内部回路保護のため、必ず外部にヒューズを接続してください。

- お願い**
 - 端子カバーは、なくさないように注意してください。
 - 端子台の配線には配線外れ防止のため、M3絶縁被覆付丸形端子をおすすめします。推奨品:日本圧着端子製造社製 N1.25-3 (RoHS対応品)
 - 電源に接続した状態のまま使用の場合は、安全のため本体近くに容易に電源を切ることができるスイッチを設けてください。
 - 電源を入れる前に、配線が正しくおこなわれていることを確認してください。

6. 使用方法

6-1フロントカバーの開閉
音量調整・音色グループ選択などをおこなう際は、以下の手順でフロントカバーの開閉をおこなってください。

- ①フロントカバー取付ねじ(M3X6)を緩めてください。(取付ねじは抜け落ちません。)
- ②フロントカバーの突起部分(右図A部)を指で軽く押さえ下方向に引き出してください。
- ③SDカードを使用する場合は、スロット用防水ゴムを取り外してください。
- ④作業終了後、①~③で取り外した部品を逆の手順で取り付けてください。(取付ねじ推奨締め付けトルク:0.3N・m)



- お願い**
 - スロット用防水ゴムは、なくさないように注意してください。
 - フロントカバーを無理に引き出さないでください。外れる恐れがあります。
 - スロット用防水ゴムは、確実に取り付けてください。製品の防水・防塵性が低下します。
 - フロントカバー取付ねじは、推奨トルクで締め付けてください。振動の発生する場所では、フロントカバーの落下や、製品破損の恐れがあります。

6-2.音色グループ選択
音色グループ選択スイッチを、A~Pの16タイプから選択してください。スイッチ操作は厚1.0mm以下のマイナスドライバーを使用してください。(工場出荷時:音色グループA)

音色グループPは、SDカードを使用し音色を自由に組み合わせることができます。(工場出荷時:下表参照)
詳細は6-3.音色組合せ方法を参照してください。

- お願い**
 - 音色グループ選択スイッチは、ずれないように選択してください。右図のようになると、選択した音色グループが吹鳴しない場合があります。

●音色タイプA (BD-□AA) 音色一覧

番号	音色名	番号	音色名	番号	音色名
01	ブービー	09	フルル+カンカン	17	ロンドン橋
02	フルル	10	列車通過音	18	ホルディリア
03	カンカン	11	ピンボン	19	メリーさんの羊
04	バララ	12	ビビビ...	20	草競馬
05	ヒーボヒーボ	13	エリーゼのために	21	かっごう
06	ヒーボヒーボパン	14	乙女の祈り	22	村のかじや
07	ヒロロン	15	メヌエット	23	アビニヨンの橋の上で
08	ビビビン	16	アニーローリー	24	ティドリーム・ベーパー
09	ブービー	25	アマリス	31	大きな古時計
10	フルル	26	モーツァルト40番	32	アヴェ・マリア
11	カンカン	27	静かな湖畔		
12	バララ	28	山の音楽家		
13	ヒーボヒーボ	29	禁じられた遊び		
14	ヒーボヒーボパン	30	カチューシャ		
15	ヒロロン	31	大きな古時計		
16	ビビビン	32	アヴェ・マリア		

著作者 13:LUDWIG VAN BEETHOVEN 14:BADARZEWSKA BARANOWSKA TEKLA 15:BACH JOHANN SEBASTIAN 16:SCOTT LADY JOHN DOUGLAS 17-18-21-25-28-29:TRADITIONAL 19-27:PD 20:FOSTER STEPHEN COLLINS 22:文部省唱歌 23:WERNER HEINRICH (DE 2) 24:STEWART JOHN C 26:MOZART WOLFGANG AMADEUS 30:BLANIER MATVEJ ISAKOVICH 31:WORK HENRY CLAY 32:SCHUBERT FRANZ

※24,30 T-06B0152

音色グループ

グループ	CH 1	CH 2	CH 3	CH 4
A	ブービー	フルル	カンカン	バララ
B	ヒーボヒーボ	ヒーボヒーボパン	ヒロロン	ビビビン
C	フルル+カンカン	列車通過音	ピンボン	ビビビ...
D	エリーゼのために	乙女の祈り	ピンボン	ビビビ...
E	メヌエット	アニーローリー	ピンボン	ビビビ...
F	ロンドン橋	ホルディリア	ピンボン	ビビビ...
G	メリーさんの羊	草競馬	ピンボン	ビビビ...
H	かっごう	村のかじや	ピンボン	ビビビ...
I	アビニヨンの橋の上で	ティドリーム・ベーパー	ピンボン	ビビビ...
J	アマリス	モーツァルト40番	ピンボン	ビビビ...
K	静かな湖畔	山の音楽家	ピンボン	ビビビ...
L	禁じられた遊び	カチューシャ	ピンボン	ビビビ...
M	大きな古時計	アヴェ・マリア	ピンボン	ビビビ...
N	ホルディリア	山の音楽家	フルル+カンカン	列車通過音
O	メリーさんの羊	禁じられた遊び	フルル+カンカン	列車通過音
P ※1	草競馬	かっごう	カチューシャ	大きな古時計

●音色タイプC (BD-□AC) 音色一覧

番号	音色名	番号	音色名	番号	音色名
01	ブービー	09	フルル+カンカン	17	垂麻色の髪乙女
02	フルル	10	列車通過音	18	オー・ジャンゼリゼ
03	カンカン	11	ピンボン	19	カノン
04	バララ	12	ビビビ...	20	ララサンジャン
05	ヒーボヒーボ	13	君の瞳に恋してる	21	宇宙戦艦ヤマト
06	ヒーボヒーボパン	14	TOP OF THE WORLD	22	おしえて
07	ヒロロン	15	ENTERTAINER	23	おしえて
08	ビビビン	16	AMAZING GRACE	24	ロッキーのテーマ
09	ブービー	25	ミス・ア・シング	32	春よ、来い
10	フルル	26	夜空ノムコウ		
11	カンカン	27	愛は勝つ		
12	バララ	28	TRUTH		
13	ヒーボヒーボ	29	ガッツだぜ!!		
14	ヒーボヒーボパン	30	おどるボンボリン		
15	ヒロロン	31	今すぐkiss me		
16	ビビビン	32	春よ、来い		

著作者 13:CREWE BOB 14:CARPENTER RICHARD LYNN 15:JOPLIN SCOTT 16:CARRELL JAMES P 17:すぎまこういち 18:WILSHAW MICHAEL 19:PACHELBEL JOHANN 20:伊秩弘将 21:宮川泰 22:滝辺岳夫 23-30:編田哲郎 24:CONTI BILL 25:WARREN DIANE 26:川村結花 27:松任谷由実 28:KAN 28:安藤まさひろ 29:トリス 松本 31:平川 達也 32:松任谷由実

※13~14 17~18 20~31 T-0710139

※32 Nextorie

音色グループ

グループ	CH 1	CH 2	CH 3	CH 4
A	ブービー	フルル	カンカン	バララ
B	ヒーボヒーボ	ヒーボヒーボパン	ヒロロン	ビビビン
C	フルル+カンカン	列車通過音	ピンボン	ビビビ...
D	君の瞳に恋してる	TOP OF THE WORLD	ピンボン	ビビビ...
E	ENTERTAINER	AMAZING GRACE	ピンボン	ビビビ...
F	垂麻色の髪乙女	オー・ジャンゼリゼ	ピンボン	ビビビ...
G	カノン	ララサンジャン	ピンボン	ビビビ...
H	宇宙戦艦ヤマト	おしえて	ピンボン	ビビビ...
I	負けないで	ロッキーのテーマ	ピンボン	ビビビ...
J	ミス・ア・シング	夜空ノムコウ	ピンボン	ビビビ...
K	愛は勝つ	TRUTH	ピンボン	ビビビ...
L	ガッツだぜ!!	おどるボンボリン	ピンボン	ビビビ...
M	今すぐkiss me	春よ、来い	ピンボン	ビビビ...
N	オー・ジャンゼリゼ	TRUTH	フルル+カンカン	列車通過音
O	カノン	ガッツだぜ!!	フルル+カンカン	列車通過音
P ※1	ララサンジャン	宇宙戦艦ヤマト	おどるボンボリン	今すぐkiss me

