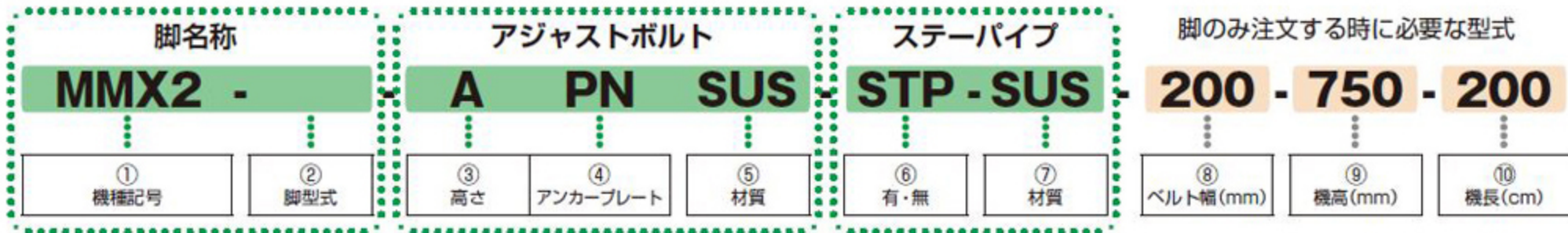


## ●型式表示



① …… 機種記号

② …… 脚型式

③ …… アジャストボルト高さ

④ …… アジャストボルト  
アンカープレート有無

⑤ …… アジャストボルト材質

⑥ …… ステーパイプ有無

⑦ …… ステーパイプ材質

⑧ …… ベルト幅 mm

⑨ …… 機高 mm

⑩ …… 機長 cm

下表参照

A…±25、B…±50、C…±70

無記号…有、PN…無

無記号…鉄、SUS…ステンレス

無記号…無、STP…有

無記号…鉄、SUS…ステンレス

注：1) ③～⑦の指示がない場合、鉄製アンカー付アジャストボルト±25、ステーパイプ無になります。

2) 脚単体での注文の場合⑧～⑩が追加になります。

## ●寸法表

アジャストボルト	a	h1	h2
M16×100	25	75	200
M16×150	50	100	200
M16×200	75	120	220

※指示がない場合は±25が標準です。

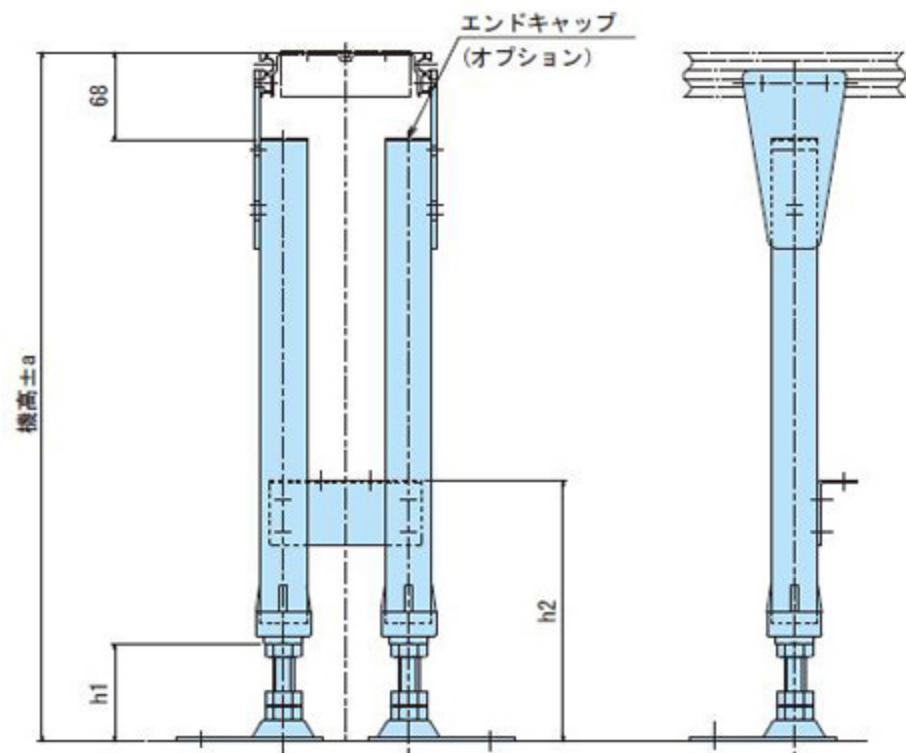
## ●機高表

MMX2-HA1		MMX200-HA1		MMX224-HA1		MB20-HA1		MB23-HA1		MX1-HA1		SMMX2S-HA1		MHV-HA1	
機高(mm)		機高(mm)		機高(mm)		機高(mm)		機高(mm)		機高(mm)		機高(mm)		機高(mm)	
min	max	min	max	min	max	min	max	min	max	min	max	min	max	min	max
270	1000	280	1000	300	1000	360	1000	365	1000	310	1000	355	1000	360	1000

※最低機高はステーパイプの取付、ステー高さ、原動高さを考慮せず、アジャストボルトM16×100を使用した場合の高さになります。

# MMX2-HA1

ベルト幅: 75, 100  
角度調整範囲:  $\pm 15^\circ$



ベルト幅: 150, 200, 250, 300, 400, 500, 600  
角度調整範囲:  $\pm 15^\circ$

