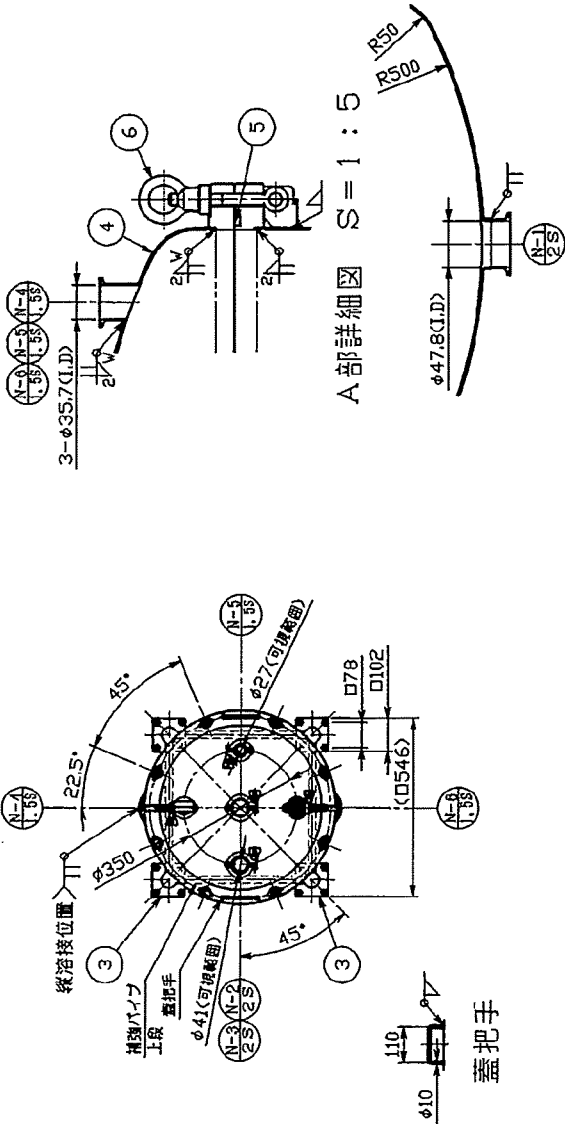


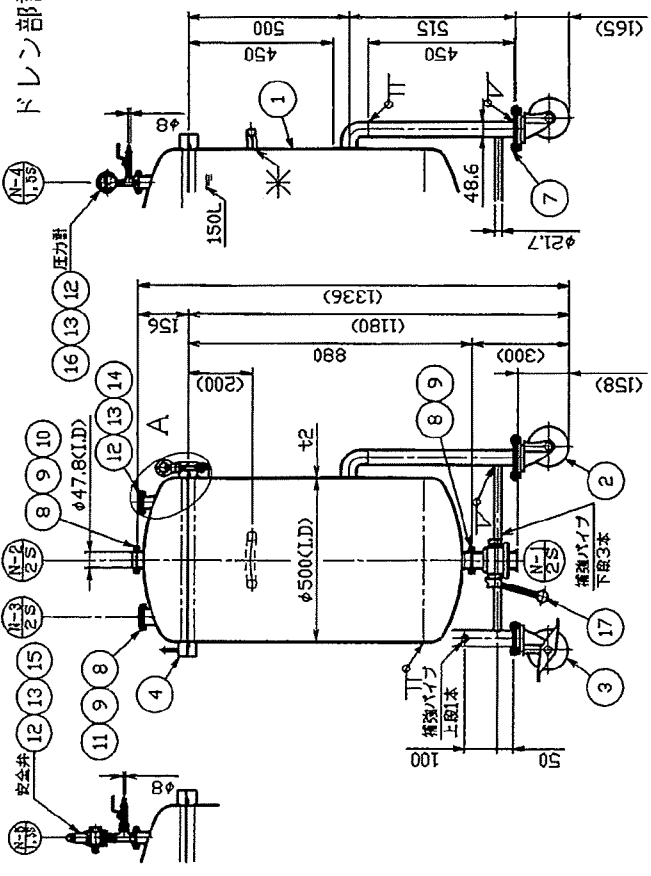
No.	品名	材質	個数	備考
1	容器本体	SUS304	1	t2.0(34-1-2-0029046)
2	ステンレスキャスター	加付物	2	SU-STC-125-GNU(ナツク)
3	ストッパー付ステンレスキャスター	加付物	2	SU-STC-125-GNU-S-2(ナツク)
4	蓋本体	SUS304	1	t2.0(34-1-2-0029023)
5	オリング	シコク	1	P515
6	スイングホルト(M12-L110)	SCS13	8	M12(44-1-2-0029020)
7	六角ボルト(金めじ, N, SW材)	SUS304	16	M10-L20
8	ガスケット(A)	シコク	3	2S(トーステ)
9	クランプバンド(A)	SCS13	3	2S(トーステ)
10	キャップヘルム(厚板タイプ)	SUS304	1	2S(16AMD(11))(トーフ)
11	のぞき窓(NM-2S)	加付物	1	2S(44-1-2-0029360)
12	ガスケット(B)	シコク	3	1.5S(トーステ)
13	クランプバンド(B)	SCS13	3	1.5S(トーステ)
14	のぞき窓(NM-1.5S)	加付物	1	1.5S(44-1-2-0029365)
15	安全弁(S-4-0.1B)	SUS304	1	1.5S(44-1-2-0033739)
16	圧力計(PV-P-3-0.4)	取組SUS	1	1.5S(44-1-2-0033740)
17	手動二方サニタリーボールバルブ	SUS316L	1	2S(オリングシリコン)(トーフ)



ドレン部詳細図 S = 1 : 5

製品仕様	
本体使用圧力	0 ~ 0.18MPa
本体使用温度	常温
本体全容量	約 180.2L
安全弁吹出し圧力	0.18MPa
圧力計表示範囲	0 ~ 0.4MPa
大気圧を基準(0)とした差圧である	
質量	約 79kg
適正使用積載質量	製品名で 490kg以下

注記
内外面#320バフ研磨



名称	フランジホープン加圧容器 附付 加圧ユニット					
図番	PCN-O-L-150-UT					
尺	34-1-2-0033861					
参考図	図 1:15 1:5					
得憑先名	規格					
No. 変更番号	氏名	日付	製図	設計	検図	承認
板金溶接継ぎ目の寸法公差は±1%又は5mmの大きい値						
氏名 栗原 稔 堀井 堀井						
日付 2021.11.10 2021.11.10						

日東金属工業株式会社