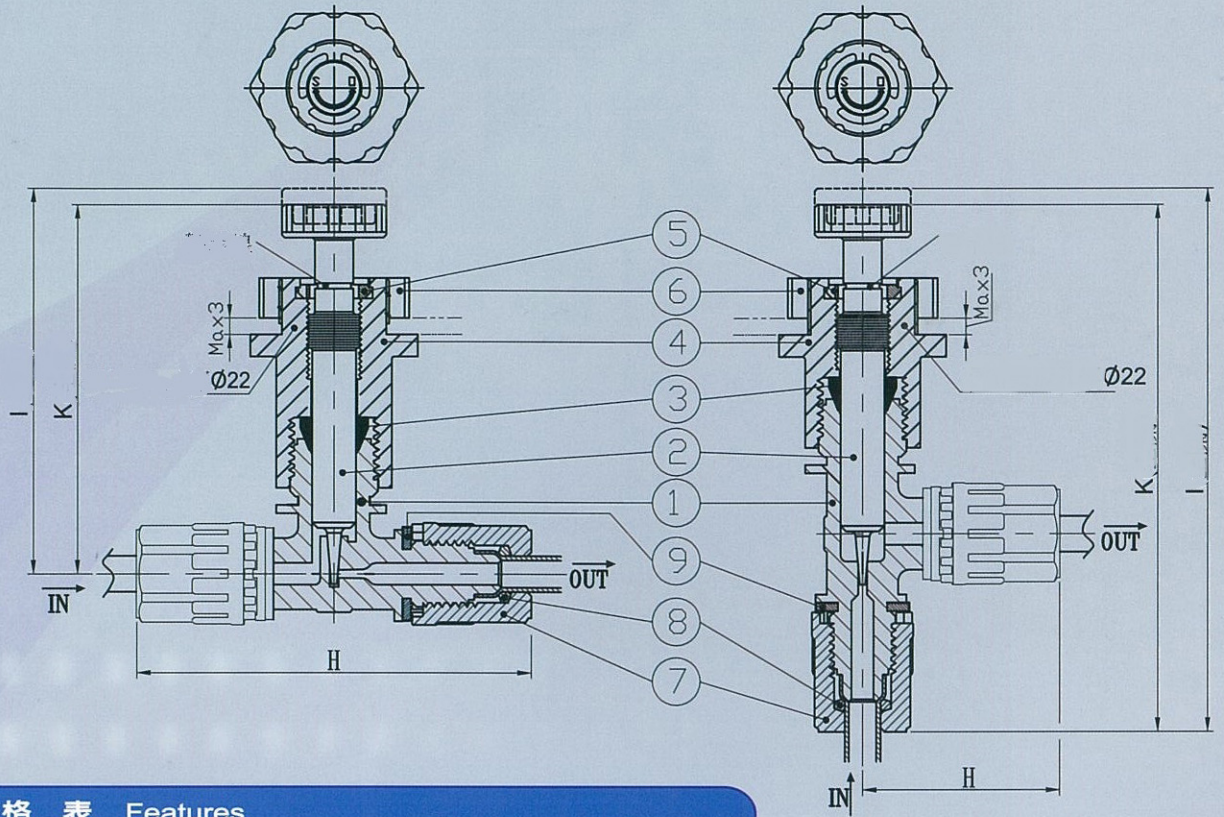


# 水平式 / Inline

# 垂直式 / Angled



### 規格表 Features

作動方式	Operation Method	手動 Manual
接續方式	Connection	FIT-ONE
最高使用壓力	Max. Operating Pressure	0.7MPa
最高使用溫度	Max. Operating Temp.	100°C
環境溫度	Operating environmental temp.	60°C

### 材質表 Mat'L List

部品 Part	部品 No.	Part no#	材質 Mat'L	數量 Q'TY
接液部	1	Body	PFA	1
Wetted	2	Stem	PFA	1
Parts	3	Ferrule	PTFE	1
非接液部	4	Lock Nut	PP	1
Non-Wetted	5	Stopper	PP	1
Parts	6	Lock Nut	PFA	1
	7	Nut( tube end)	PFA	2
	8	Compression Ring	PVDF	2
	9	Lock Ring	ETFE	2

### 尺寸表 / 單位:公厘 Dimension / Unit:mm

型式 NO.	SIZE	I	K	J	H	INLET	OUTLET
水平式	JHAW-M6	M6	70.1	67.2	14	71.8	6x4
Inline	JHAW-H2	H2	70.1	67.2	14	71.8	6.35x3.95
	JHAW-M3	M3	70.1	67.2	14	59	3x2
	JHAW-H1	H1	70.1	67.2	14	59	3.18x2.18
垂直式	JHA-M6	M6	99	96	14	36	6x4
Angled	JHA-H2	H2	99	96	14	36	6.35x3.95
	JHA-M3	M3	92.3	89.3	14	29.5	3x2
	JHA-H1	H1	92.3	89.3	14	29.5	3.18x2.18

"J" Indicates the dimension of the Fitting body width