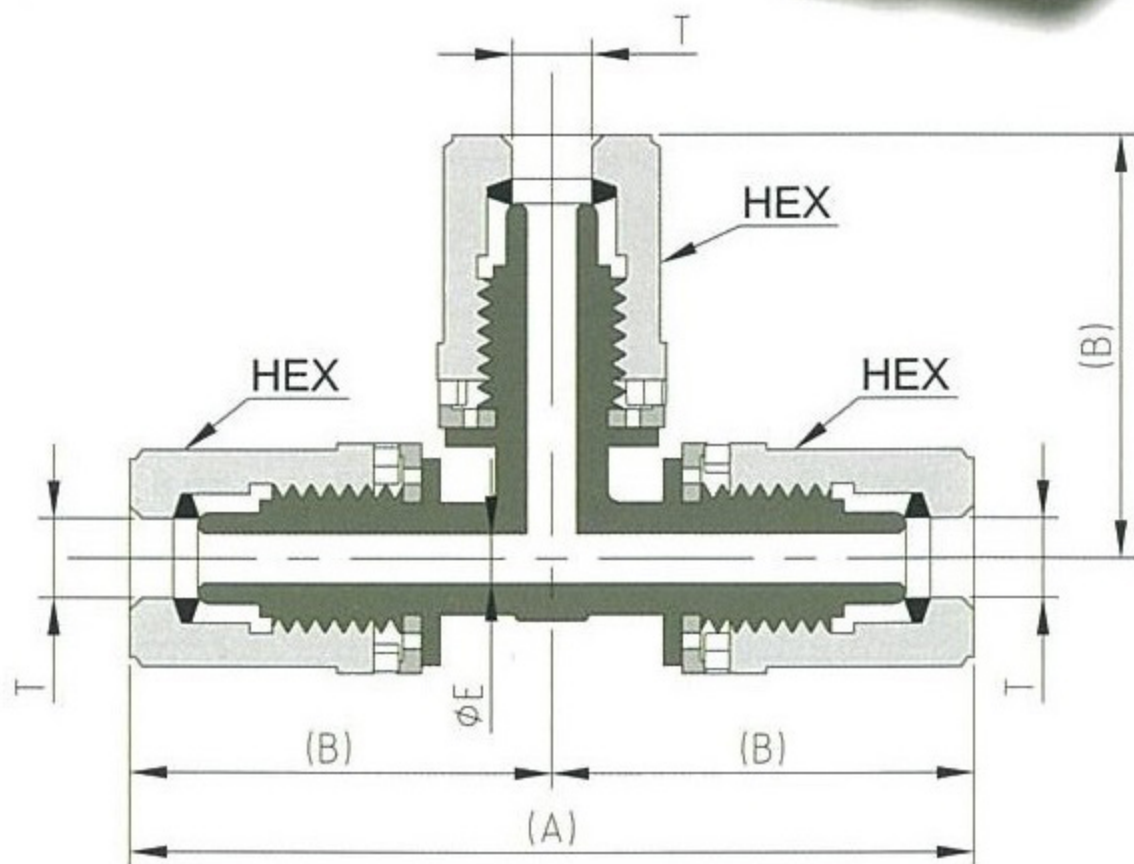


UT ユニオンティ



INCH TYPE

	T	HEX	ØE	(A)	(B)	W
UT-H1	3.18X2.18	11	2	51.6	25.8	7.6
UT-H2	6.35X3.95	16	4	68	34	10
UT-H3	9.53X6.35	19	6.3	80.3	40.2	14
UT-H4	12.7X9.53	24	10	97	48.5	18
UT-H6	19.05X15.8	32	16	123	61.5	27
UT-H8	25.4X22.2	41	22	147	73.5	34
UT-H10	31.8X28	50	28	194.6	97.3	40
UT-H12	38.1X33.7	60	33.7	217	108.5	48

MM TYPE

	T	HEX	ØE	(A)	(B)	W
UT-M3	3X2	11	2	51.6	25.8	7.6
UT-M4	4X3	"	3	"	"	"
UT-M6	6X4	16	4	68	34	10
UT-M8	8X6	19	6.3	80.3	40.2	14
UT-M10	10X8	"	8	"	"	"
UT-M12	12X10	24	10	97	48.5	18
UT-M19	19X15.8	32	16	123	61.5	27
UT-M25	25X22	41	22	147	73.5	34

UNIT:MM

全ての寸法は参考値です
 Tは適用チューブの外径と内径を示します
 Wは本体2面の幅を示します