



スプレーガン(YSG-03/05/08)

取扱説明書

本製品の概要

エアーの圧力によって、ボトル内の液体を10 μmの霧状に吹き付けることのできるスプレーガンです。ベタツキや液だれがなく、流量調整可変タイプです。ミクロの霧で、帯電防止剤、芳香剤、消臭剤などの噴霧に最適です。

ご使用の際の接続例

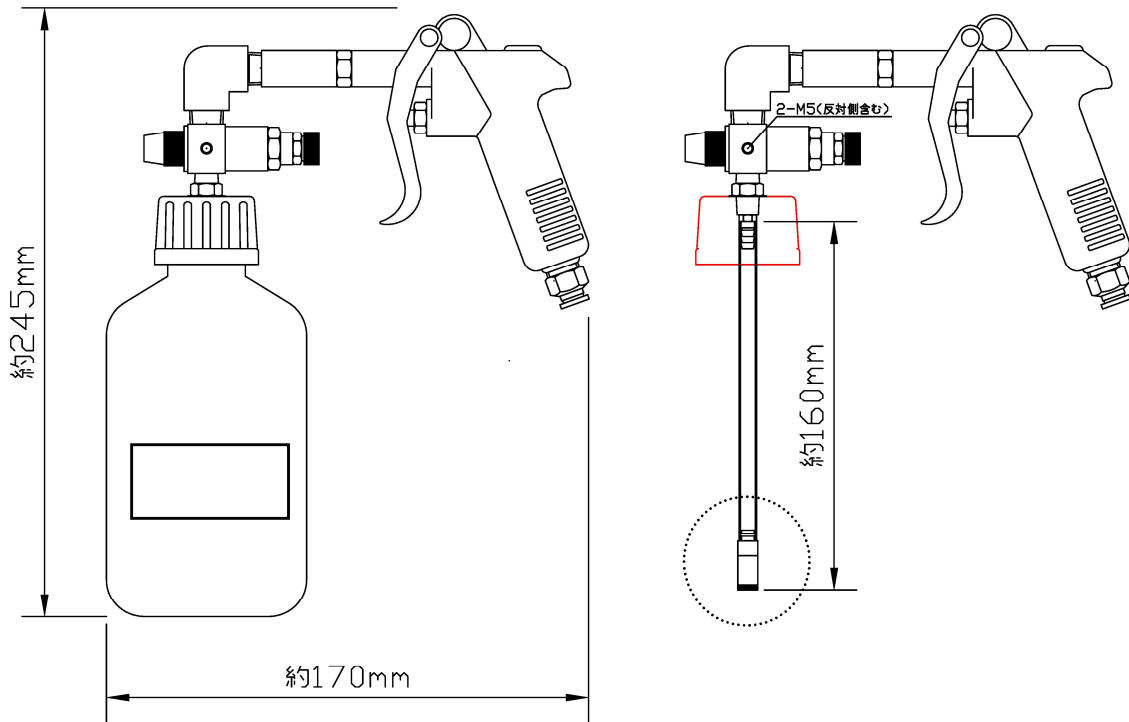


本製品の基本仕様(ボトル容量は500cc)

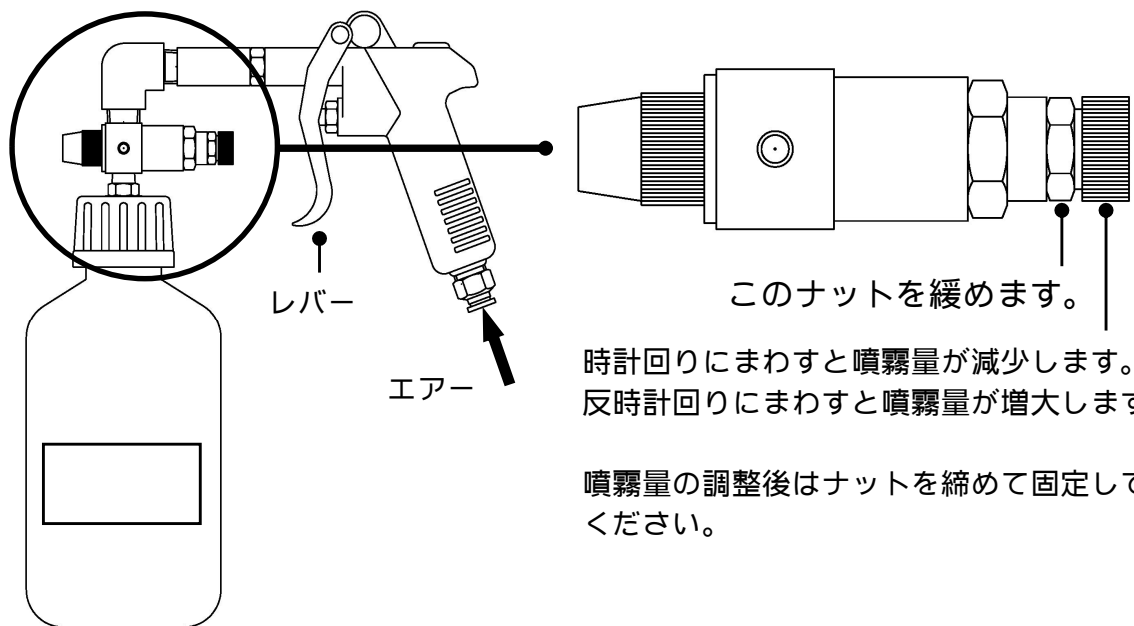
型式	ノズル径	エアー圧力 (MPa)	エアー流量 (L/min)	噴霧量 (cc/min)
YSG-03	φ0.3	0.2	8.0	0~10.0
		0.3	11.0	0~15.0
		0.4	14.0	0~18.0
YSG-05	φ0.5	0.2	9.0	0~21.0
		0.3	12.0	0~30.0
		0.4	15.0	0~40.0
YSG-08	φ0.8	0.2	11.0	0~40.0
		0.3	16.0	0~54.0
		0.4	19.0	0~76.0

本製品の外形寸法

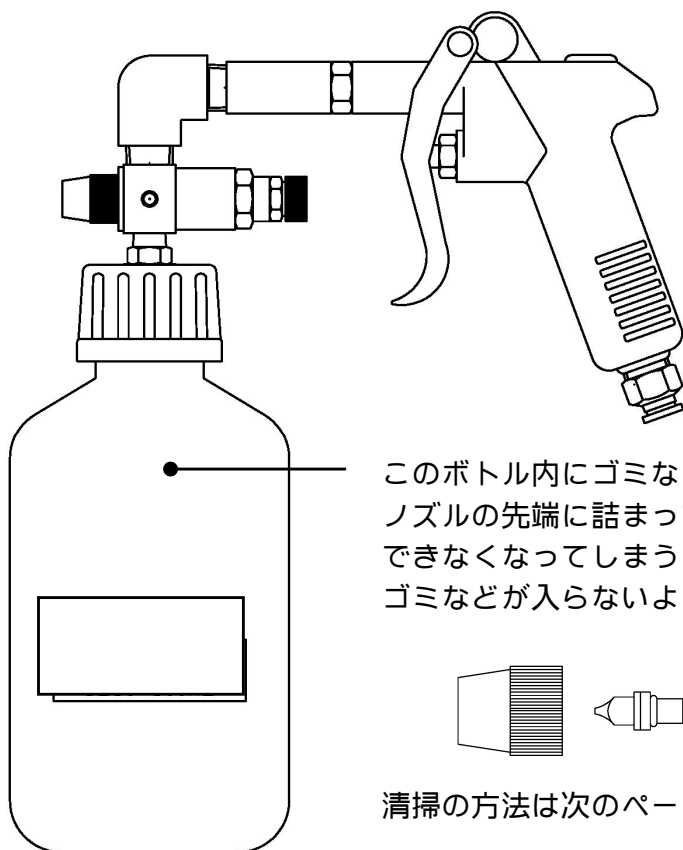
注意) エアーガンの形状は変更になる可能性があります



噴霧量の調整方法



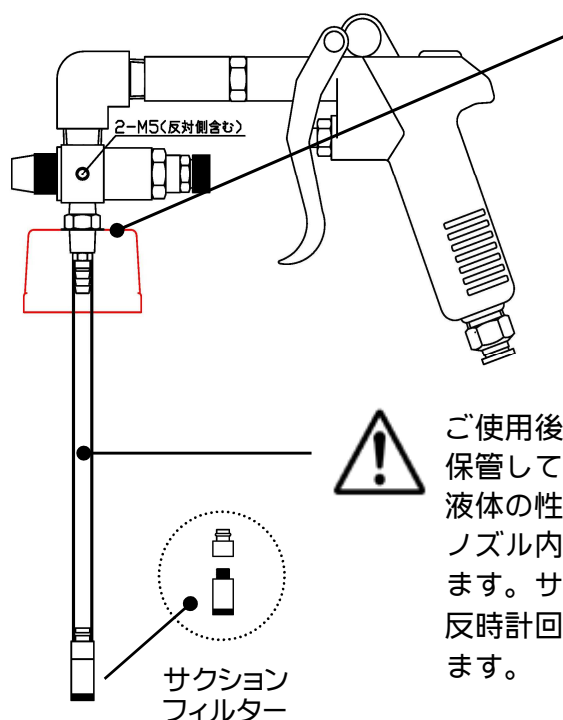
使用上のご注意①



このボトル内にゴミなどの異物が入りますとそれがノズルの先端に詰まってしまう、正常にスプレーができなくなってしまうことがあります。ボトル内にゴミなどが入らないようにしてください。

清掃の方法は次のページに掲載しています。

使用上のご注意②

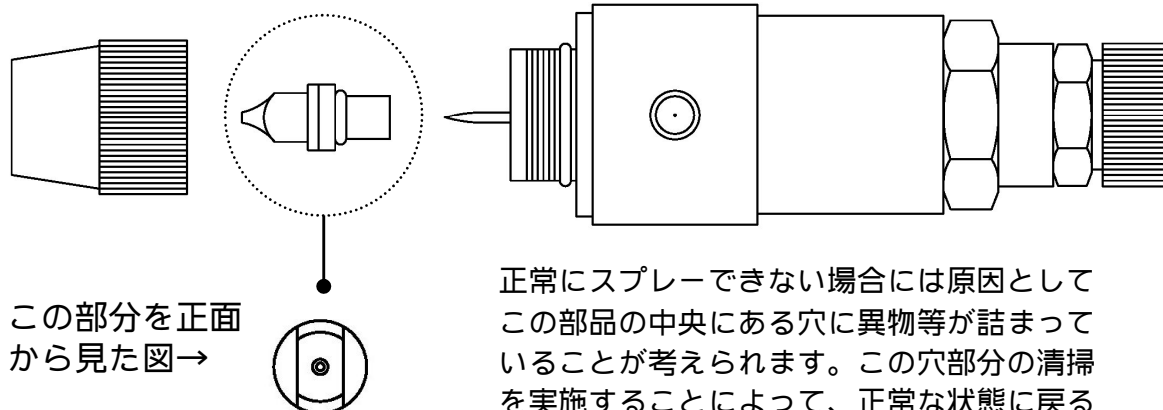


この部分にエア抜きの小さな穴が開いています。ボトルを横に倒すとボトル内の液体が漏れることがありますので、ボトルは横倒しをしないようにご注意ください。

ご使用後は、水またはアルコール等を噴霧してから保管してください。そのまま放置しておくと、使用液体の性状によっては、固着してしまうものもありノズル内部やノズル先端の目詰まり等の原因となります。サクシヨンフィルターの清掃時は図のように反時計回りに回すと緩み、時計回りに回すと締まります。

サクシヨン
フィルター

分解清掃の方法






この部分を正面
から見た図→

中央に微細な穴
があります。

正常にスプレーできない場合には原因としてこの部品の中央にある穴に異物等が詰まっていることが考えられます。この穴部分の清掃を実施することによって、正常な状態に戻ることもあります。
この清掃を実施しても正常な状態に戻らない場合には修理が必要となります。

安全上のご注意

-  安全のため、目、口、鼻、耳などに向けて噴射しないでください。使用液体によっては、人体に多大の影響をきたす恐れがあります。
-  使用液体によっては人体に多大の影響をきたす恐れがあります。十分確認したうえで使用液体を選定してください。
-  塗料のようにベタついた液体は絶対に使用しないでください。目詰まり原因となります。ノズル部の材質は真鍮で酸性やアルカリ性の強い液体を使用すると腐食の原因となります。

修 理

- ・ 本製品は厳重な品質管理と検査工程を経て製造された製品です。
- ・ 本製品の修理は有償にて承ります。

この製品についてのお問い合わせは

 **アイ・エイ・シー株式会社**

〒225-0014 神奈川県横浜市青葉区荏田西1-1-10

TEL:045-914-7877 FAX:045-913-7878

URL : <http://www.iac-ne.co.jp>

E-mail : info@iac-ne.co.jp