

10 $\mu$ mの濡れない微細な霧

# ドライミストスプレーガン

10 $\mu$ mの微細な霧でベタつかず均等に噴霧することが可能！  
 ・帯電防止 ・加湿 ・芳香 ・消臭 ・除菌 などに最適  
 (水溶性で粘度のない液体専用です)

**エアオペレーションタイプ！**

**液だれ防止機能付きです！**

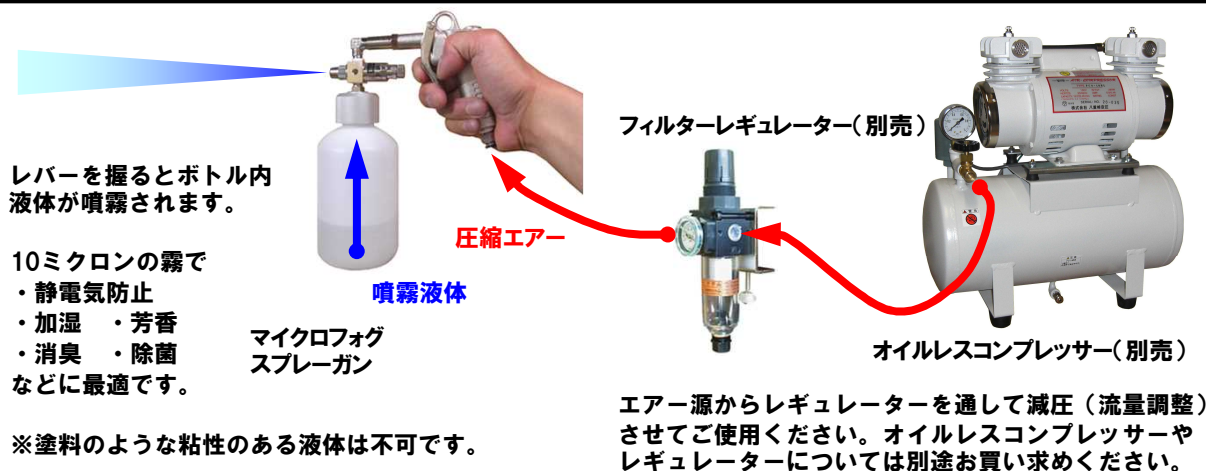
**流量調整機能付きです！**

**ドライミストの決定版**

**ハウスクリーニングの室内除菌時に  
 周囲を濡らさず除菌液の散布が  
 可能なドライミストスプレーガン**



## ■本製品の使用例



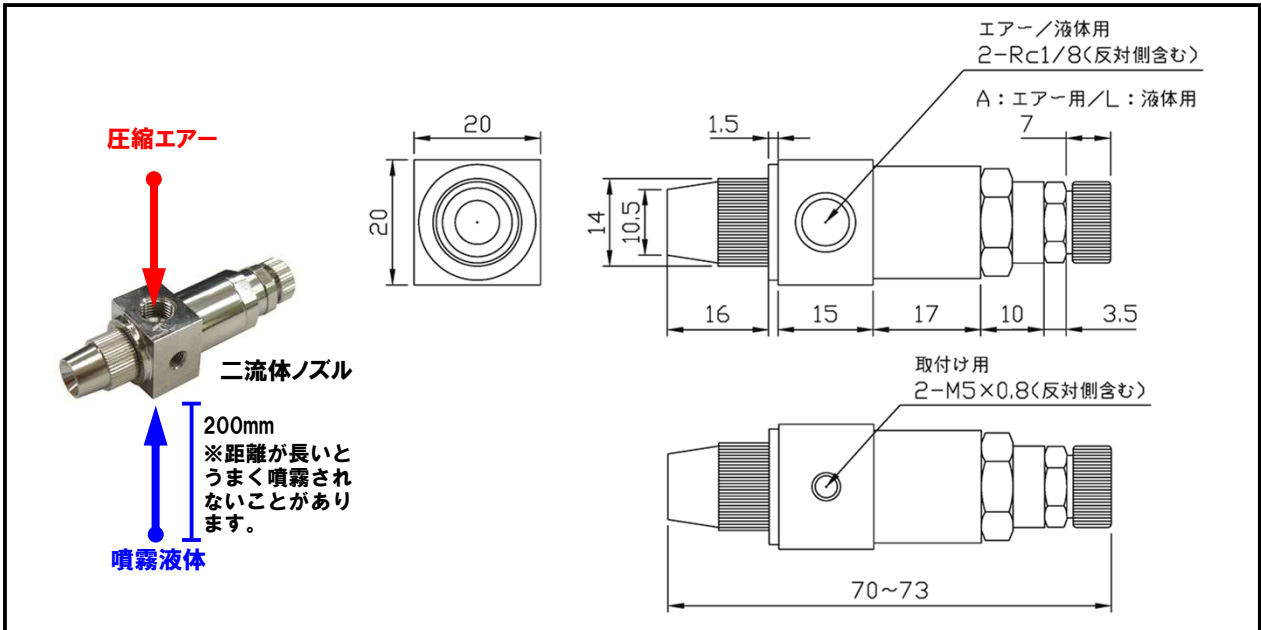
■本製品の仕様

型式 ノズル径	エア-圧力 (Mpa)	エア-流量 (L/min)	噴霧量 (cc/min)
YSG-03 (φ0.3)	0.2	8	0~10
	0.3	11	0~15
	0.4	14	0~18
YSG-05 (φ0.5)	0.2	9	0~21
	0.3	12	0~30
	0.4	15	0~40
YSG-08 (φ0.8)	0.2	11	0~40
	0.3	16	0~54
	0.4	19	0~76



■二流体ノズル(単品)

型式 ノズル径	エア-圧力 (Mpa)	エア-流量 (L/min)	噴霧量 (cc/min)
YS-03 (φ0.3)	0.2	8	0~10
	0.3	11	0~15
	0.4	14	0~18
YS-05 (φ0.5)	0.2	9	0~21
	0.3	12	0~30
	0.4	15	0~40
YS-08 (φ0.8)	0.2	11	0~40
	0.3	16	0~54
	0.4	19	0~76



**IAC** アイ・エイ・シー 株式会社

〒225-0014 神奈川県横浜市青葉区荏田西1-1-10  
 TEL:045-914-7877 FAX:045-913-7878  
 URL: <http://www.iac-ne.co.jp/>  
 E-mail: [info@iac-ne.co.jp](mailto:info@iac-ne.co.jp)

取扱店