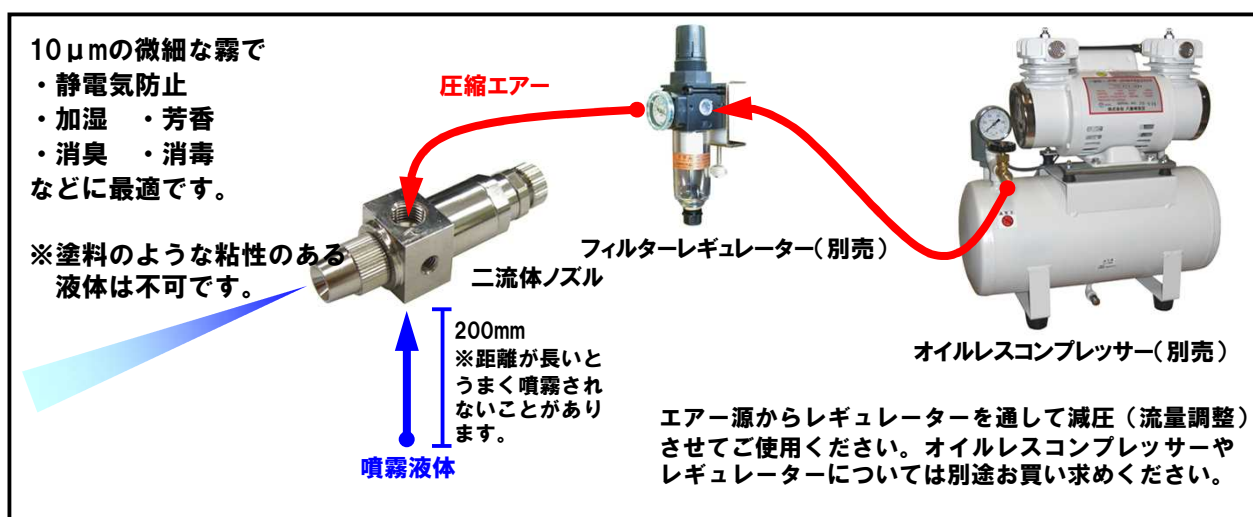


## ニードル内蔵型で流量調節可能 ドライミスト二流体ノズル

10 $\mu$ mの微細な霧でベタつかず均等に噴霧することが可能！  
 ・帯電防止 ・加湿 ・芳香 ・消臭 ・除菌 などに最適  
 (水溶性で粘度のない液体専用です)



### ■本製品の接続例



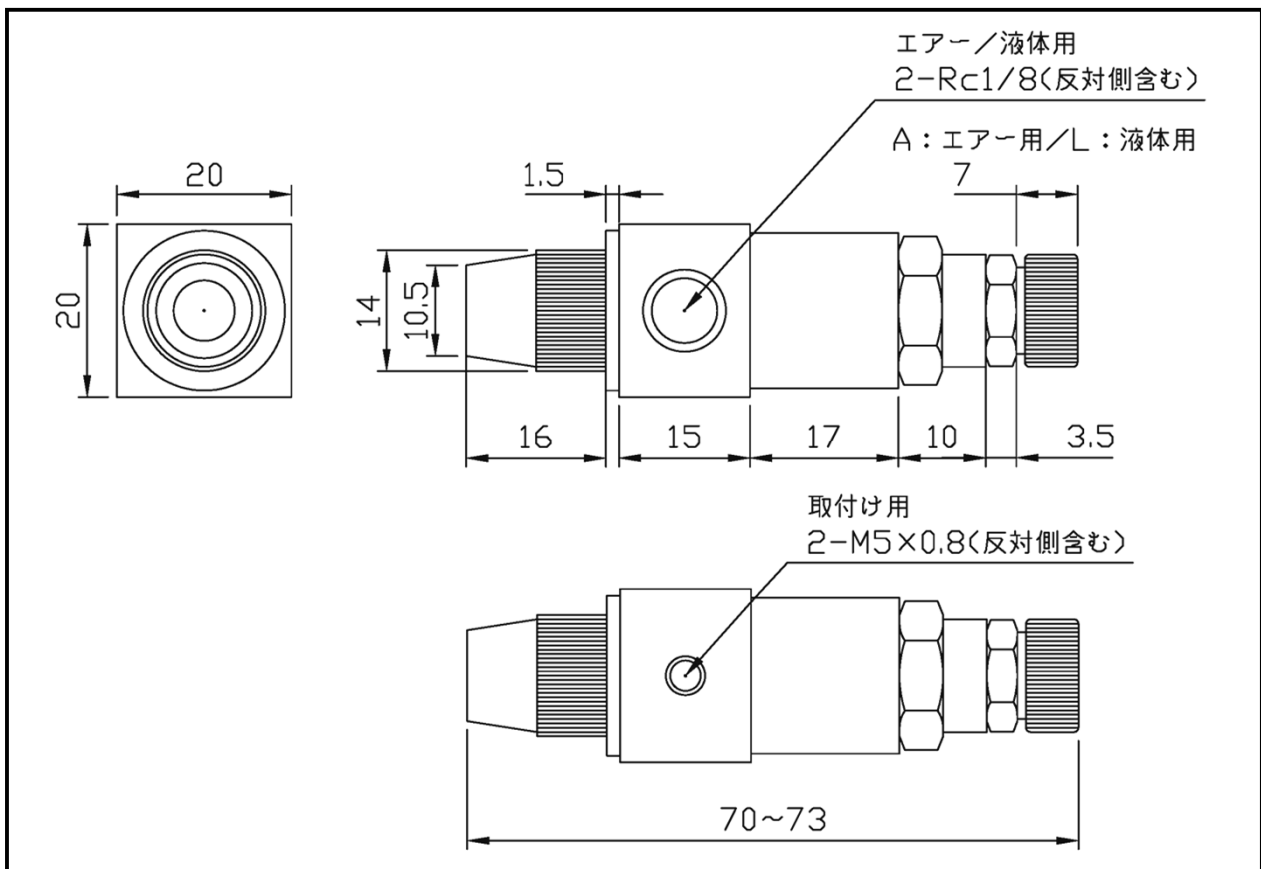
■本製品の仕様

ノズル径	エア-圧力 (Mpa)	エア-流量 (L/min)	噴霧量 (cc/min)
YS-03 (φ0.3)	0.2	8	0~10
	0.3	11	0~15
	0.4	14	0~18
YS-05 (φ0.5)	0.2	9	0~21
	0.3	12	0~30
	0.4	15	0~40
YS-08 (φ0.8)	0.2	11	0~40
	0.3	16	0~54
	0.4	19	0~76



- スプレーガンとしても販売しております。  
 型式：YSG-03（ノズル径φ0.3）→YS-03を使用  
 YSG-05（ノズル径φ0.5）→YS-05を使用  
 YSG-08（ノズル径φ0.8）→YS-08を使用  
 材質：真鍮 スプレーパターン：丸吹  
 ※仕様は上記の基本仕様と同様です。  
 ※別途カタログをご覧ください。

■本製品の外形寸法



**IAC アイ・エイ・シー株式会社**

〒225-0014 神奈川県横浜市青葉区荏田西1-1-10  
 TEL:045-914-7877 FAX:045-913-7878  
 URL: <http://www.iac-ne.co.jp/>  
 E-mail: [info@iac-ne.co.jp](mailto:info@iac-ne.co.jp)

取扱店