



## ステンレスエアータンク (TA-08、TA-15)

# 取扱説明書

### 使用上のご注意

製品には定められた仕様があります。仕様範囲外で使用された場合には  
思わぬ事故や不具合の原因となりますので、各注意、製品仕様等を確認  
してお使いください。

### 設計上のご注意



警告

#### ①使用圧力

- ・最高圧力以下で使用してください。万一最高圧力以上になる可能性がある場合には、最高圧力以上にならないように安全対策をとってください。
- ・特にタンク単体で使用する場合は、圧力スイッチや安全弁を使用して、タンクが最高圧力以上にならないようにしてください。



警告

#### ②接続

- ・タンクのOUT側にはエアーフィルターなどを接続してください。タンク内の塵埃などが二次側に流出する可能性があります。

### 取付上のご注意

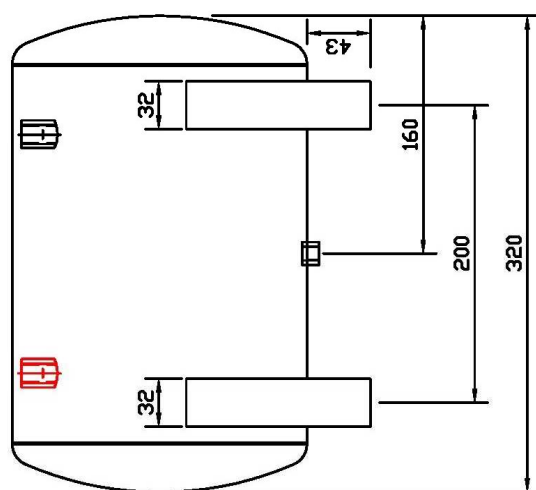
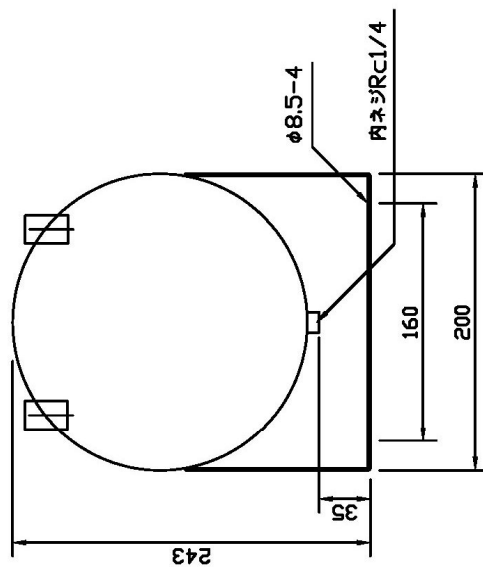
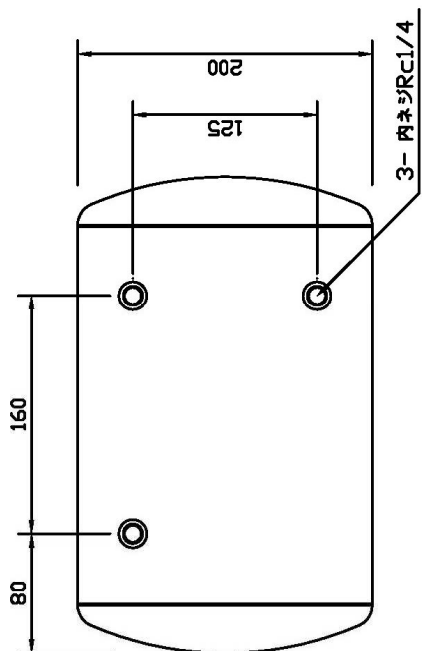


注意

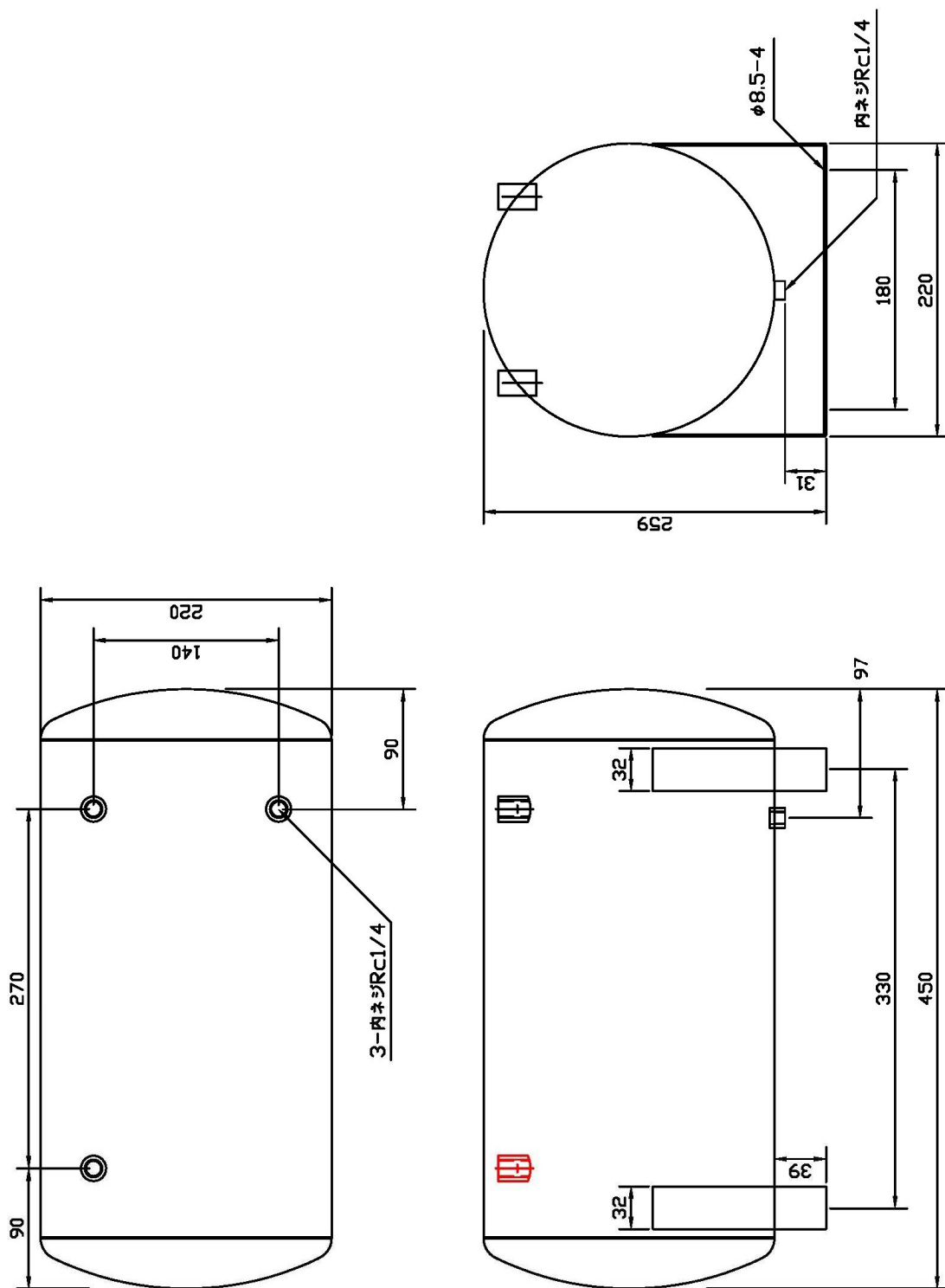
#### ①取り付け

- ・タンクの設置は、人から遠ざけた場所に設置してください。タンクは内部に圧縮エアーを蓄えているため、万一、エアー漏れした場合に危険です。
- ・タンクを稼動部に取り付けしないでください。
- ・固定する場合は、タンクの足部にある4箇所の穴を使用して固定してください。  
(ボルト/ナットなどは付属しておりませんのでお客様で準備してください)

TA-08(8リットル)の外形図



TA-15(15リットル)の外形図



## 本製品の仕様

| 型 式     | TA-08        | TA-15        |
|---------|--------------|--------------|
| 最高使用圧力  | 1.0MPa       | 1.0MPa       |
| 使用温度範囲  | 0～60℃        | 0～60℃        |
| タンク容量   | 約8リットル       | 約15リットル      |
| 接続口径    | PT1/4内ネジ×3箇所 | PT1/4内ネジ×3箇所 |
| ドレン出口口径 | Rc1/4内ネジ     | Rc1/4内ネジ     |
| 材 質     | SUS304-2B    | SUS304-2B    |
| 乾燥質量    | 約4.4kg       | 約6.0kg       |



**警告**

- ・エアータンクは日本国内の法規に合わせたものです。海外で使用する場合は、日本国内の法規が適用できない場合がありますので、その国の法規を調査して、適用できるかどうかを確認してください。

## 保守点検



**警告**

- ①点検
  - ・圧力容器は外部損傷やドレン水による内部腐蝕により思わぬ事故が発生します。損傷や腐蝕のチェックは定期的に行なうようにしてください。
- ②ドレン抜き
  - ・多量のドレン水が溜まっている状態で使用すると、作動不良やタンク内部の腐蝕等の原因となります。1日1回はドレン抜きを行なうようにしてください。

**この製品についてのお問い合わせは**



**アイ・エイ・シー 株式会社**

〒225-0014 神奈川県横浜市青葉区荏田西1-1-10

TEL:045-914-7877 FAX:045-913-7878

URL : <http://www.iac-ne.co.jp>

E-mail : [info@iac-ne.co.jp](mailto:info@iac-ne.co.jp)