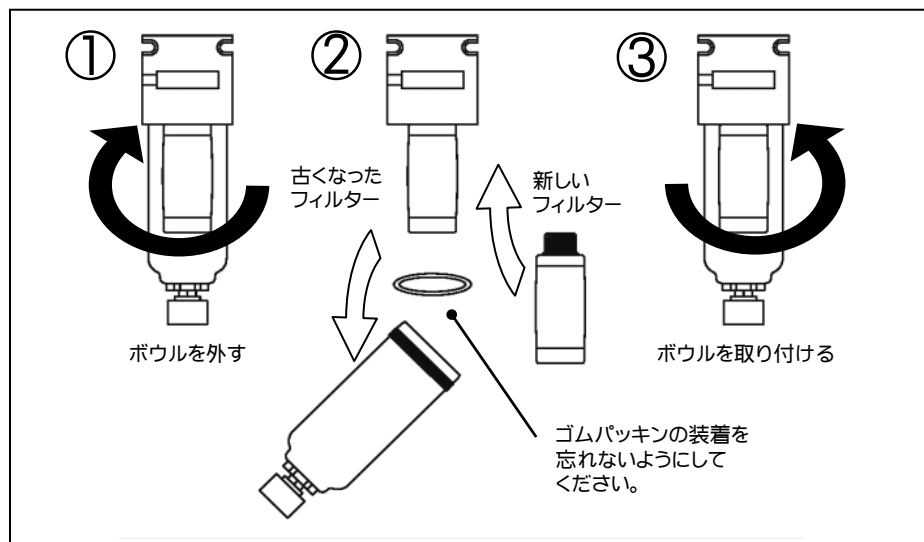


フィルターの交換方法

! カートリッジを交換する際には、あらかじめ圧縮空気のエレメントを止めボウル内の圧力を大気圧に戻してください。

- ①ヘッドからボウルを取ってください。
 - ②古いフィルターを外し、新しいフィルターを取り付けてください。
 - ③ヘッドにボウルを取り付けてください。
- (M-65のボウルのはずし方は別途取扱説明書を参照ください)



修理

- ・本製品は厳重な品質管理と検査工程を経て製造された製品です。
- ・本製品の修理は有償にて承ります。

この製品についてのお問い合わせは

IAC アイ・エイ・シー株式会社

〒225-0014 神奈川県横浜市青葉区荏田西1-1-10

TEL:045-914-7877 FAX:045-913-7878

URL1 : <http://www.iac-ne.co.jp>

URL2 : <http://www007.upp.so-net.ne.jp/iac>

E-mail : imai@iac-ne.co.jp

IAC アイ・エイ・シー株式会社



ミストフィルター
M45-02

取扱説明書

安全上のご注意

- ・空気・窒素以外の気体で 사용하지 않습니다.
- ・使用条件以外で 사용하지 않습니다.
- ・落下させたり衝撃を与えたりしないでください.
- ・入口/出口を間違わないでください(口径: Rc1/4メネジ).

取扱上の注意

- ①ポリカーボネート部品を使用していますので、有機溶剤等の雰囲気中では絶対に使用しないでください。また、ボウルの洗浄には中性洗剤を使用してください。
- ②ボウルは取り付けがネジ込み式です。清掃などのために取り外した後に再び組み付ける場合は、空気漏れのない程度に締め付けてください。強く締めすぎるとネジをいためてボウルの破損につながります。ボウルを取り外す前には必ず空気圧回路内の残圧を排出してください。

