

1 2 3 4 5 6 7 8

A

A

B

B

C

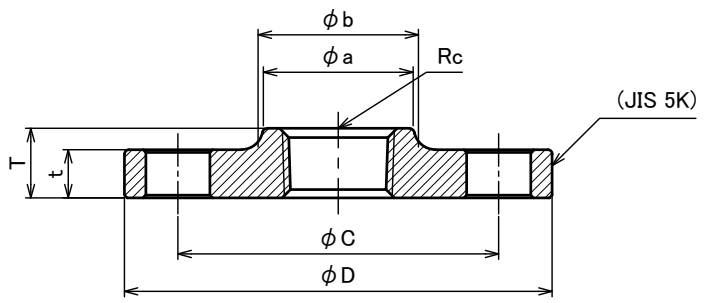
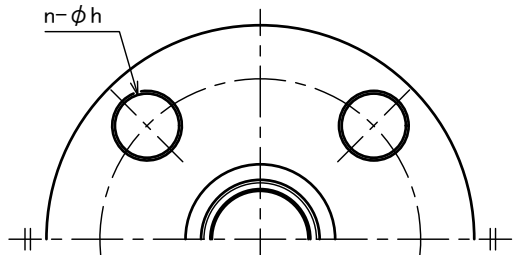
C

型 式	呼び径 (A)	ねじの呼び (Rc)	φD	φC	φb	φa	t	T	n	φh	重量 (g)
V5TF-FF-04	15	1/2	80	60	30	28	9	13	4	12	331
V5TF-FF-06	20	3/4	85	65	36	34	10	15			413
V5TF-FF-08	25	1	95	75	44	42		17			538
V5TF-FF-10	32	1 ¼	115	90	53	51	12	19		15	905
V5TF-FF-12	40	1 ½	120	95	60	57		20			963
V5TF-FF-16	50	2	130	105	73	70	14	24		19	1264
V5TF-FF-20	65	2 ½	155	130	91	87		27			1826
V5TF-FF-24	80	3	180	145	105	100		30			2463
V5TF-FF-32	100	4	200	165	130	128	16	36	8	19	3170

推奨締付トルク

Rc	1/2	3/4	1	1 ¼	1 ½	2	2 ½	3	4
トルク(N・m)	30	50	80	110	135	175	225	275	380

使用流体: 蒸気・空気・水・ガス・油	
流体の温度	最高使用圧力
300℃	0.5MPa
220℃	0.6MPa
~120℃	0.7MPa



注記

- 1).ねじ部は JIS B 0203 による。
- 2).フランジは JIS B 2220 による。
- 3).記載内容について予告なく変更する場合があります。
変更・訂正等の最新情報は“総合情報サイト”に随時掲載しています。

FLOBAL A3

承認 Approved	清家	処理 Treatment	SUS F 304		型式 Model	V5TF-FF	
		材料 Material	SUS F 304		品名 Name	ステンレス製鍛造ねじ込みフランジ	
設計 Designed	伊東	個数 Qty	重量 Weight	別記	(JIS 5K) 全面座		
		尺度 Scale	none				
製図 Drawn		作成 Date	2022.10.7	単位 Unit	mm	図番 Drawing No.	A-FS-3101
FLOBAL CORPORATION							

1 2 3 4 5 6 7 8