

1 2 3 4 5 6 7 8

A

A

| 型式 | 呼び径 (A) | ねじの呼び (Rc) | ϕD | ϕC | ϕg | ϕb | ϕa | t | T | f | n | ϕh | 重量 (g) |
|---------|---------|------------|----------|----------|----------|----------|----------|----|-----|---|----|----------|--------|
| V5TF-04 | 15 | 1/2 | 80 | 60 | 44 | 30 | 28 | 9 | 13 | 1 | 4 | 12 | 320 |
| V5TF-06 | 20 | 3/4 | 85 | 65 | 49 | 36 | 34 | 10 | 15 | | | | 420 |
| V5TF-08 | 25 | 1 | 95 | 75 | 59 | 44 | 42 | 17 | 500 | | | | |
| V5TF-10 | 32 | 1 1/4 | 115 | 90 | 70 | 53 | 51 | 12 | 19 | 2 | 15 | 850 | |
| V5TF-12 | 40 | 1 1/2 | 120 | 95 | 75 | 60 | 57 | | 20 | | | 910 | |
| V5TF-16 | 50 | 2 | 130 | 105 | 85 | 73 | 70 | 14 | 24 | 2 | 15 | 1120 | |
| V5TF-20 | 65 | 2 1/2 | 155 | 130 | 110 | 91 | 87 | | 27 | | | 1600 | |
| V5TF-24 | 80 | 3 | 別図面参照 | | | | | | | | | | |
| V5TF-32 | 100 | 4 | | | | | | | | | | | |

B

B

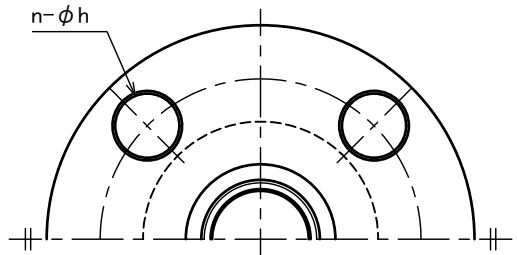
C

C

推奨締付トルク

| Rc | 1/2 | 3/4 | 1 | 1 1/4 | 1 1/2 | 2 | 2 1/2 |
|----------|-----|-----|----|-------|-------|-----|-------|
| トルク(N・m) | 30 | 50 | 80 | 110 | 135 | 175 | 225 |

| | |
|--------------------|--------|
| 使用流体: 蒸気・空気・水・ガス・油 | |
| 流体の温度 | 最高使用圧力 |
| 300°C | 0.5MPa |
| 220°C | 0.6MPa |
| ~120°C | 0.7MPa |

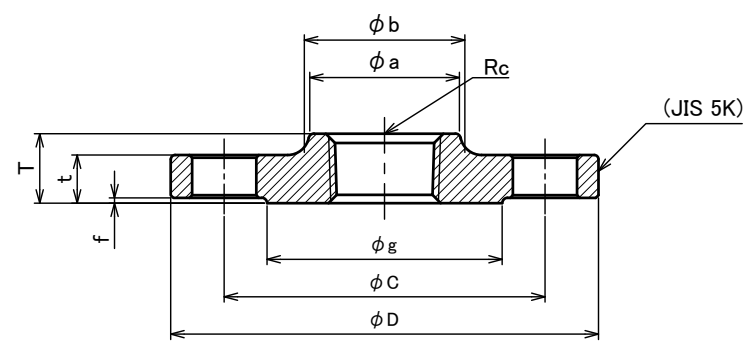


D

D

E

E



注記

- ねじ部は JIS B 0203 による。
- フランジは JIS B 2220 を参考にしている。
- 記載内容について予告なく変更する場合があります。
変更・訂正等の最新情報は“総合情報サイト”に随時掲載しています。

FLOBAL A3

| | | | | | | | |
|---------------------------|----|-----------------|--------------|------------|--------------|-------------------|-----------|
| 承認 Approved | 清家 | 処理 Treatment | SUS F 304 | | 型式 Model | V5TF (RF) | |
| | | 材料 Material | SUS F 304 | | 品名 Name | ステンレス製鍛造ねじ込みフランジ | |
| 設計 Designed | 伊東 | 個数 Qty | 重量 Weight | 別記 | (JIS 5K) 平面座 | | |
| | | 尺度 Scale | none | | | | |
| 製図 Drawn | | 作成 Date | 2022.8.10 | 単位 Unit | mm | 図番 Drawing No. | A-FS-3083 |
| FLOBAL CORPORATION | | | | | | | |

1 2 3 4 5 6 7 8

本製品の図面について

本製品には、JIS規格改正に伴う、新旧の図面情報がございます。

V5TF-24 / V5TF-32 の図面ご希望の方は、恐れ入りますが、

下記「お問い合わせ」フォームより、お問い合わせくださいますよう、お願いいたします。

<https://flobal.jp/contact>