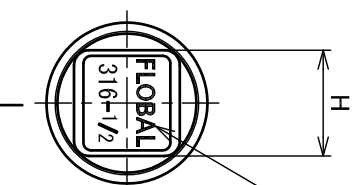
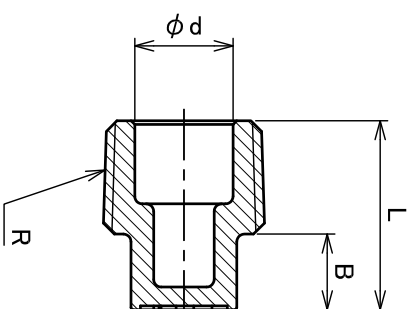


ロゴマーク
1/8~3/8まで FL ロゴ

3/8以下



ロゴマーク
1/2~1まで FLOBAL ロゴ

1/2以上

型式	呼び径(B) R	L	B	H	φd	概算 重量(g)
VP-S14-01	1/8	16	7	7	-	10
VP-S14-02	1/4	19	8	9	-	19
VP-S14-03	3/8	21	9	12	-	34
VP-S14-04	1/2	25	10	14	13	43
VP-S14-06	3/4	28	11	17	15.5	76
VP-S14-08	1	31	12	19	22	117

推奨締付トルク

R	1/8	1/4	3/8	1/2	3/4	1
トルク(N・m)	12	20	25	30	50	80

流体の状態	最高使用圧力
300°C以下の蒸気・空気・ガス・油	1.0MPa (10.2kgf/cm ²)
120°C以下の静流水	2.0MPa (20.4kgf/cm ²)

注記

- 1). ネジ部はJIS規格 B 0203:1999による。
 - 2). 記載内容について予告なく変更する場合があります。
- 変更・訂正等の最新情報は“総合情報サイト”に随時掲載しています。

FLOBAL A3

承認 Approved	楊	処理 Treatment	SCS14A	型式 Model	VP-S14
設計 Designed	蒲田	材料 Material		品名 Name	ステンレス製プラグ
製図 Drawn		個数 Qty		重量 Weight	
		尺度 Scale	FREE	単位 Unit	mm
		作成 Date	2013.10.28	図番 Drawing No.	A-FS-1008

FLOBAL CORPORATION