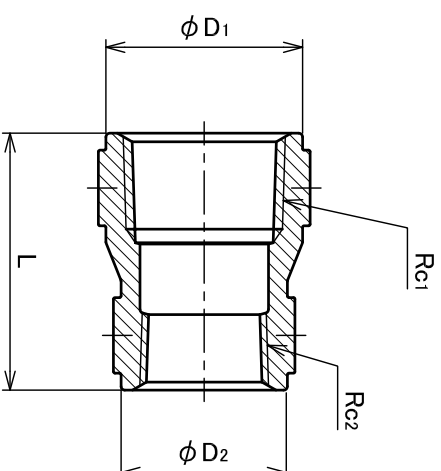
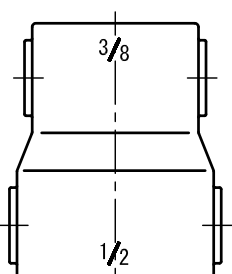
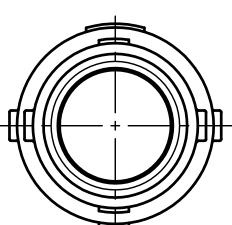
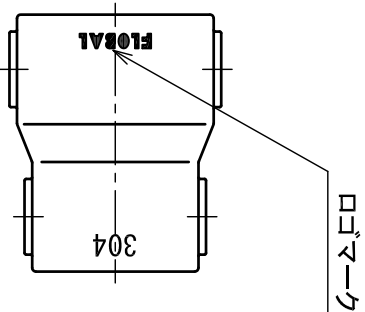


型式	呼び径(B) Rc1 x Rc2	L	φD1	φD2	概算 重量(g)
VRS-0201	1/4 x 1/8	25	19	16	26
VRS-0301	3/8 x 1/8	28	22	16	33
VRS-0302	3/8 x 1/4	28	22	19	38
VRS-0401	1/2 x 1/8	34	26	16	49
VRS-0402	1/2 x 1/4	34	26	19	54
VRS-0403	1/2 x 3/8	34	26	22	61
VRS-0601	3/4 x 1/8	38	32	16	68
VRS-0602	3/4 x 1/4	38	32	19	73
VRS-0603	3/4 x 3/8	38	32	22	76
VRS-0604	3/4 x 1/2	38	32	26	83
VRS-0802	1 x 1/4	42	39	19	106
VRS-0803	1 x 3/8	42	39	22	106
VRS-0804	1 x 1/2	42	39	26	115
VRS-0806	1 x 3/4	42	39	32	130
VRS-1003	1/4 x 3/8	48	48	22	146
VRS-1004	1/4 x 1/2	48	48	26	149
VRS-1006	1/4 x 3/4	48	48	32	172
VRS-1008	1/4 x 1	48	48	39	207
VRS-1204	1/2 x 1/2	52	55	26	211
VRS-1206	1/2 x 3/4	52	55	32	209
VRS-1208	1/2 x 1	52	55	39	247
VRS-1210	1/2 x 1/4	52	55	48	257
VRS-1606	2 x 3/4	58	67	32	300
VRS-1608	2 x 1	58	67	39	325
VRS-1610	2 x 1/4	58	67	48	324
VRS-1612	2 x 1/2	58	67	55	393

推奨締付トルク

Rc1, Rc2	1/8	1/4	3/8	1/2	3/4	1	1 1/4	1 1/2	2
トルク(N・m)	12	20	25	30	50	80	110	135	175



流体の状態	最高使用圧力
300°C以下の蒸気・空気・ガス・油	1.0MPa (10.2kgf/cm ²)
120°C以下の静流水	2.0MPa (20.4kgf/cm ²)

注記

- 1). ネジ部はJIS規格 B 0203:1999による。
 - 2). 記載内容について予告なく変更する場合があります。
- 変更・訂正等の最新情報は“総合情報サイト”に随時掲載しています。

承認 Approved	楊	処理 Treatment	SCS13A	型式 Model	VRS
設計 Designed	蒲田	材料 Material		品名 Name	ステンレス製異径ソケット
製図 Drawn		個数 Qty		単位 Unit	
		尺度 Scale	FREE	図番 Drawing No.	A-FS-1051
		作成 Date	2013.10.25		

FLOBAL CORPORATION

VRS

ステンレス製異径ソケット

A-FS-1051