

ロジューク
1/8~1/4まで F ロジ
3/8~4まで FLOBAL ロジ

型式	呼び径(B) R	L1	L2	H	φd	概算 重量(g)
V6N-01	1/8	32	11	14	5	20
V6N-02	1/4	34	12	17	8.5	26
V6N-03	3/8	36	13	21	11	39
V6N-04	1/2	42	16	26	15	54
V6N-06	3/4	47	18	31	19	98
V6N-08	1	52	20	38	26	138
V6N-10	1 1/4	56	22	46	33.5	203
V6N-12	1 1/2	60	23	53	39	294
V6N-16	2	66	26	63	50	418
V6N-20	2 1/2	73	27.5	80	65	680
V6N-24	3	81	32.5	93	75.5	970
V6N-32	4	92	37	118	99	1650

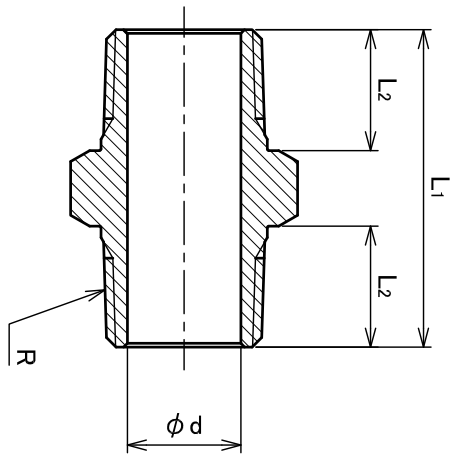
推奨締付トルク

トルク(N・m)	R	1/8	1/4	3/8	1/2	3/4	1
トルク(N・m)	12	20	25	30	50	80	
トルク(N・m)	1 1/4	1 1/2	2	2 1/2	3	4	
トルク(N・m)	110	135	175	225	275	380	

流体の状態	最高使用圧力
300°C以下の蒸気・空気・ガス・油	1.0MPa (10.2kgf/cm ²)
120°C以下の静流水	2.0MPa (20.4kgf/cm ²)

注記

- 1). ネジ部はJIS規格 B 0203:1999による。
 - 2). 記載内容について予告なく変更する場合があります。
- 変更・訂正等の最新情報は“総合情報サイト”に随時掲載しています。



FLOBAL A3

承認 Approved	楊	処理 Treatment	SCS13A	型式 Model	V6N
設計 Designed	蒲田	材料 Material		品名 Name	ステンレス製六角ニツプル
製図 Drawn		個数 Qty		重量 Weight	
		尺度 Scale	FREE	単位 Unit	mm
		作成 Date	2013.10.25	図番 Drawing No.	A-FS-1054
FLOBAL CORPORATION					