

型式	呼び径(B) Rc	A	φD	概算 重量(g)
VT-01	1/8	19	15.5	41
VT-02	1/4	19	22	78
VT-03	3/8	23	26	123
VT-04	1/2	27	28	122
VT-06	3/4	32	34	204
VT-08	1	38	43	319
VT-10	1¼	46	51	442
VT-12	1½	48	59	602
VT-16	2	57	73	920
VT-20	2½	69	90	1600
VT-24	3	78	105	2700
VT-32	4	97	130	3900

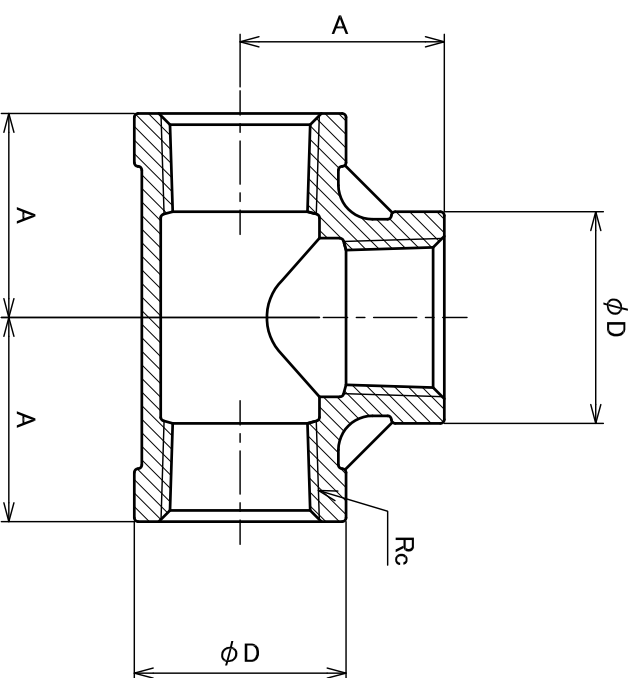
推奨締付トルク

Rc	1/8	1/4	3/8	1/2	3/4	1
トルク(N・m)	12	20	25	30	50	80
Rc	1¼	1½	2	2½	3	4
トルク(N・m)	110	135	175	225	275	380

流体の状態	最高使用圧力
300°C以下の蒸気・空気・ガス・油	1.0MPa (10.2kgf/cm <sup>2</sup> )
120°C以下の静流水	2.0MPa (20.4kgf/cm <sup>2</sup> )

注記

- 1).ネジ部はJIS規格 B 0203:1999による。
  - 2).記載内容について予告なく変更する場合があります。
- 変更・訂正等の最新情報は“総合情報サイト”に随時掲載しています。



承認 Approved	楊	処理 Treatment	SCS13A	型式 Model	VT
設計 Designed	蒲田	材料 Material		品名 Name	ステンレス製チーズ
製図 Drawn		個数 Qty		重量 Weight	
		尺度 Scale	FREE	単位 Unit	mm
		作成 Date	2013.10.28	図番 Drawing No.	A-FS-1059
<b>FLOBAL CORPORATION</b>					