

型式	呼び径(B) Rc	A	φD	概算 重量(g)
VL-01	1/8	19	15.5	31
VL-02	1/4	19	22	55
VL-03	3/8	23	26	83
VL-04	1/2	27	28	86
VL-06	3/4	32	34	142
VL-08	1	38	43	238
VL-10	1¼	46	51	345
VL-12	½	48	59	463
VL-16	2	57	73	714
VL-20	2½	69	90	1200
VL-24	3	78	105	1800
VL-32	4	97	130	2800

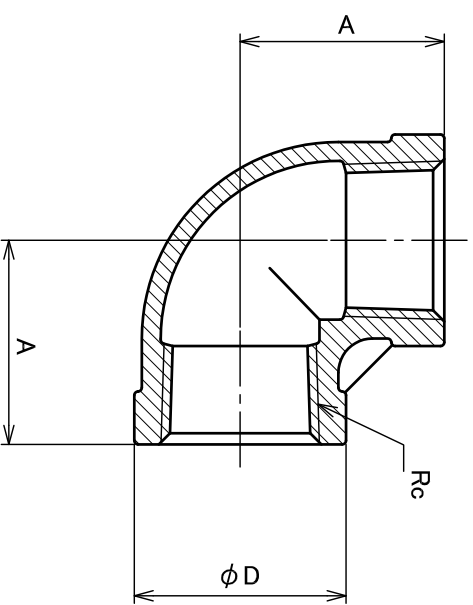
推奨締付トルク

Rc	1/8	1/4	3/8	1/2	3/4	1
トルク(N・m)	12	20	25	30	50	80
Rc	1¼	1½	2	2½	3	4
トルク(N・m)	110	135	175	225	275	380

流体の状態	最高使用圧力
300°C以下の蒸気・空気・ガス・油	1.0MPa (10.2kgf/cm ²)
120°C以下の静流水	2.0MPa (20.4kgf/cm ²)

注記

- 1).ネジ部はJIS規格 B 0203:1999による。
 - 2).記載内容について予告なく変更する場合があります。
- 変更・訂正等の最新情報は“総合情報サイト”に随時掲載しています。



承認 Approved	楊	処理 Treatment	SCS13A	型式 Model	VL
設計 Designed	蒲田	材料 Material		品名 Name	ステンレス製エルボ
製図 Drawn		個数 Qty		重量 Weight	
		尺度 Scale	FREE	単位 Unit	mm
		作成 Date	2013.10.25	図番 Drawing No.	A-FS-1055

FLOBAL CORPORATION

VL

ステンレス製エルボ

A-FS-1055