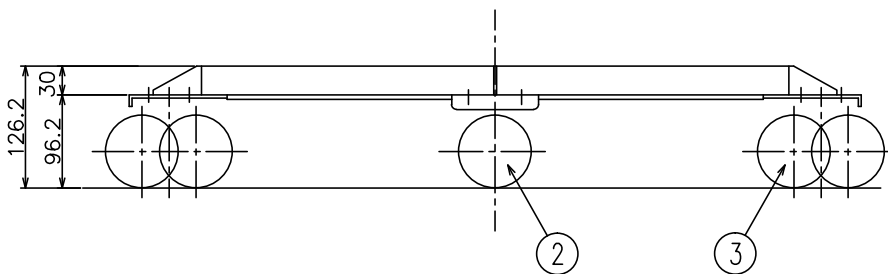
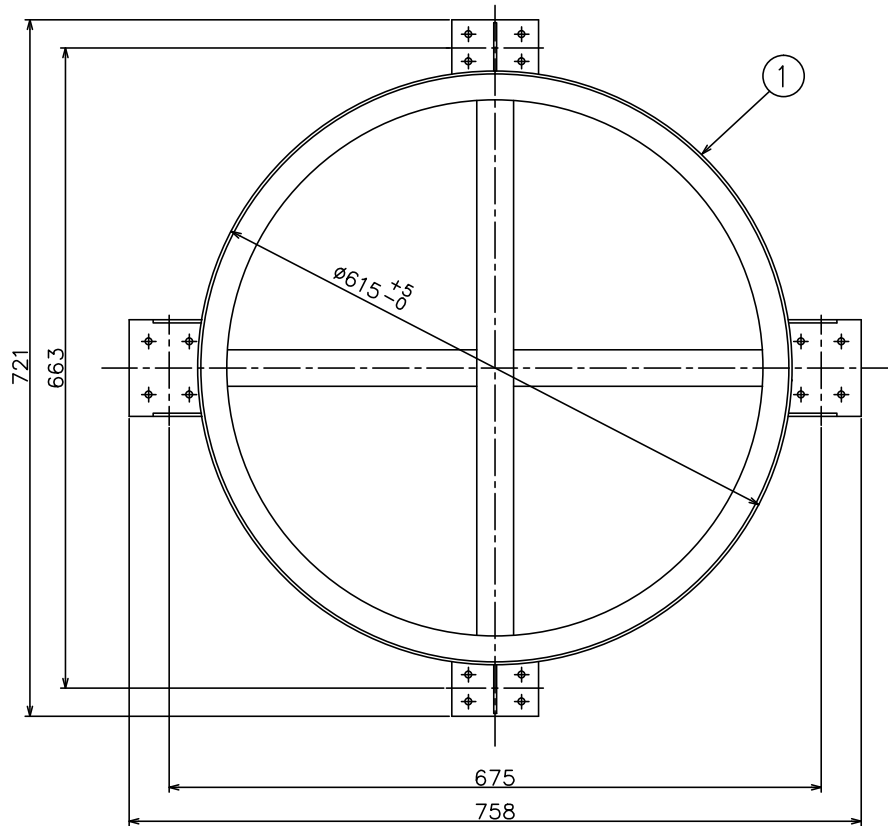




符号	日付	変更内容
△		
△		
△		



品番: DR-1S  
 塗装色: オレンジ  
 均等積載荷重 250Kg

3	自在キャスター (S付)	2	スチール	75φナイロンウレタン車
2	固定キャスター	2	スチール	75φナイロンウレタン車
1	枠	1		
品番	部品名	1台分数量	材質	備考
作成	H29.12.25	3角法	名	円形ドラム台車
承認	設計	製図	尺度	オープンタイプ
	屋地	1/5	称	取手なし
				外観図
株式会社 <b>サカイ</b>			図番	葉番