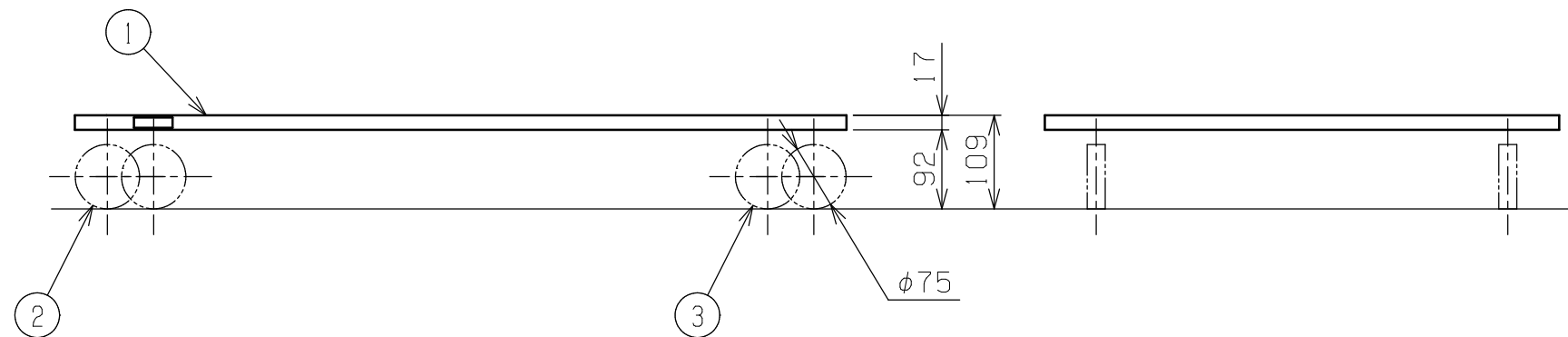
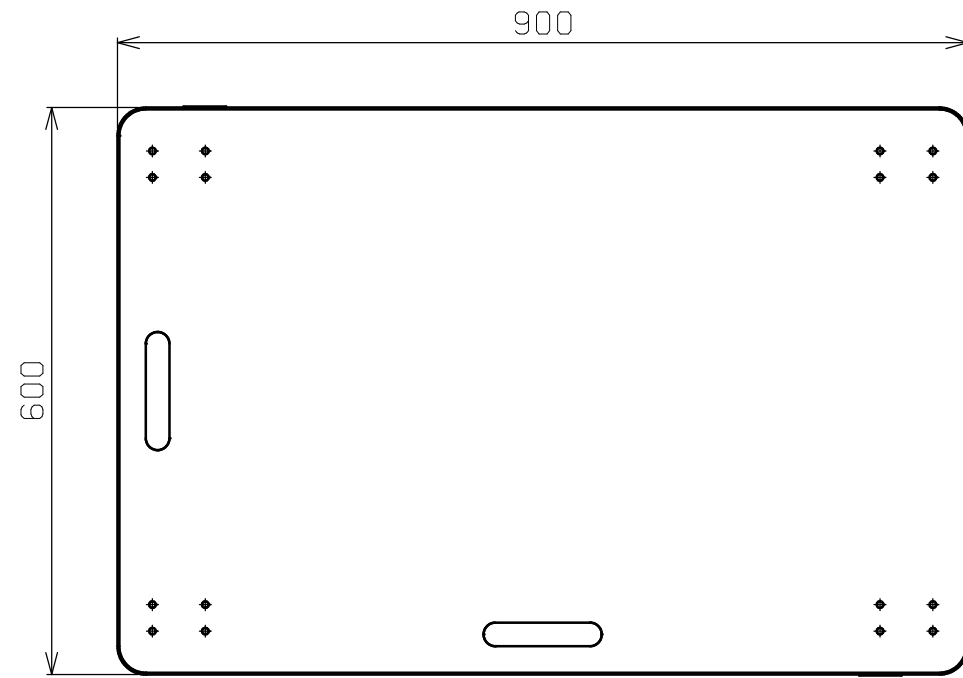


符号	日付	変更内容
△		
△		
△		



表面：サカエリユーム張り

均等積載荷重：100kg

3	自在キャスター (S無)	2	エラストマー車	ES-75EL
2	自在キャスター (S付)	2	エラストマー車	ES-75ELS
1	板台車本体	1		
品番	部品名	1台分数量	材質	備考
作成	R4.6.6	3角法	名 称	板台車 サカエリユーム張り
承認	設計	製図		YM-6FN
		大迫		D900×W600×H109
			1:8	外観図
株式会社 サカエ			図番	葉番