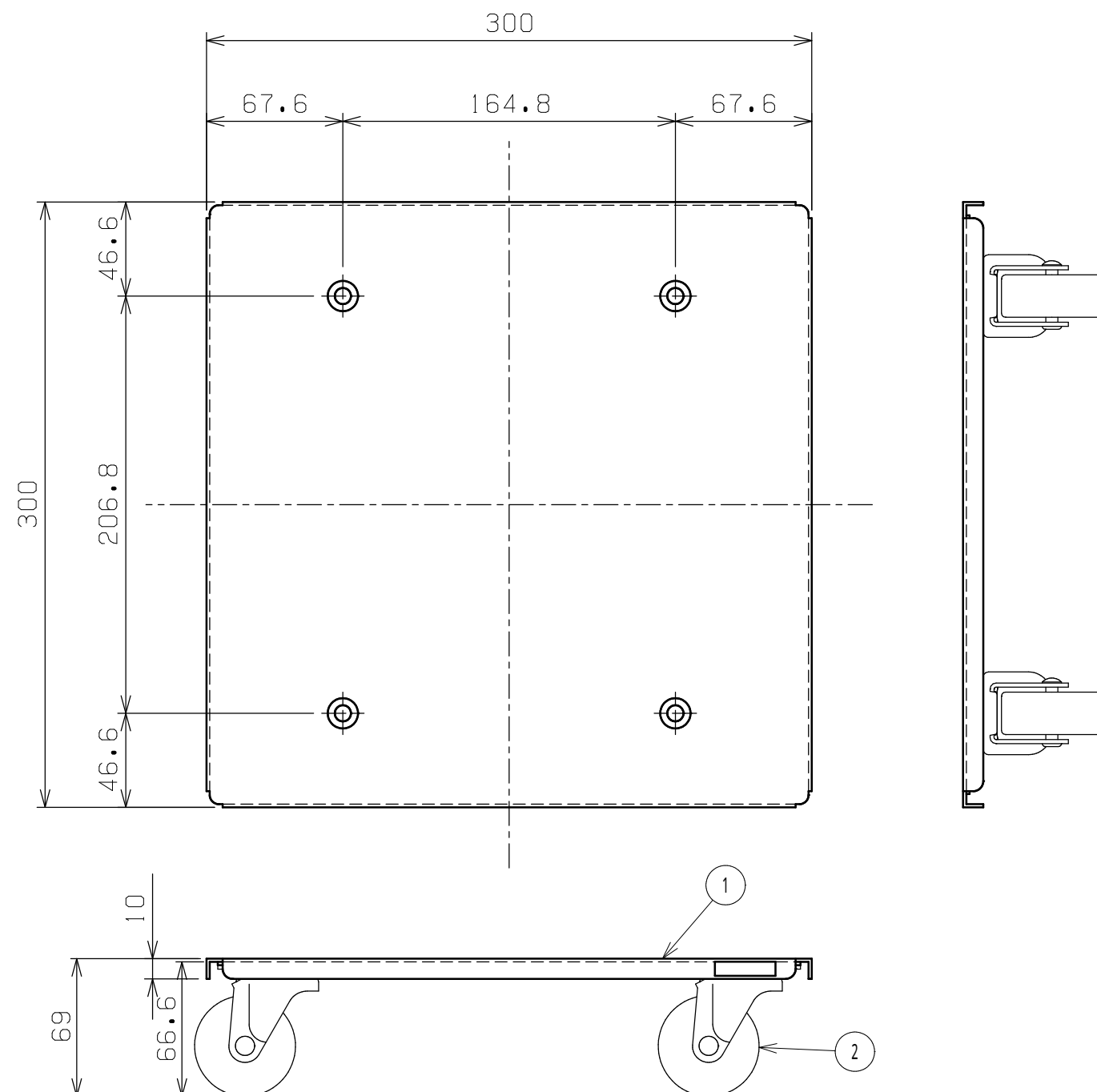




符号	日付	変更内容
△		
△		
△		



均等積載耐荷重：150kg

塗装色：黒色ツヤ有り

有効荷台寸法 297×297

2	自在キャスター	4	φ50 ナイロン車	
1	台板	1	SPHC-P	t1.6
品番	部品名	1台分数量	材質	備考
作成	R5.4.27	3角法	名 称	スチールキャリア
承認	設計	製図		フラットタイプ
		三宅		ST2-2A
			1:3	外観図
株式会社 サカエ			図番	葉番