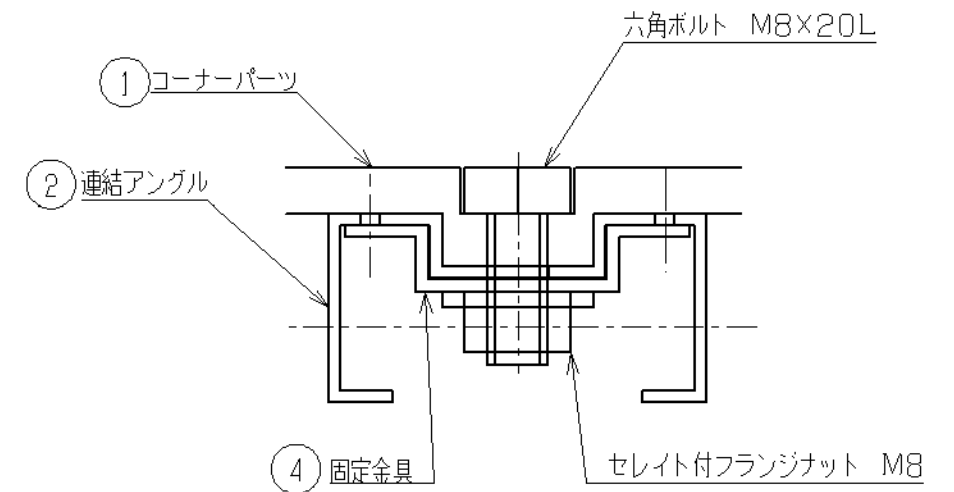
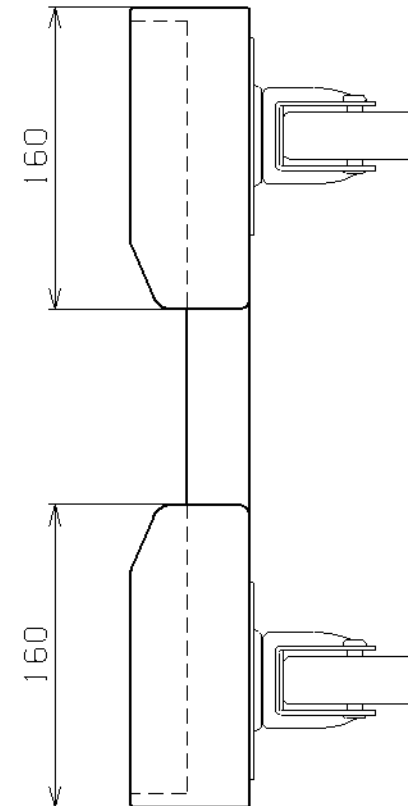
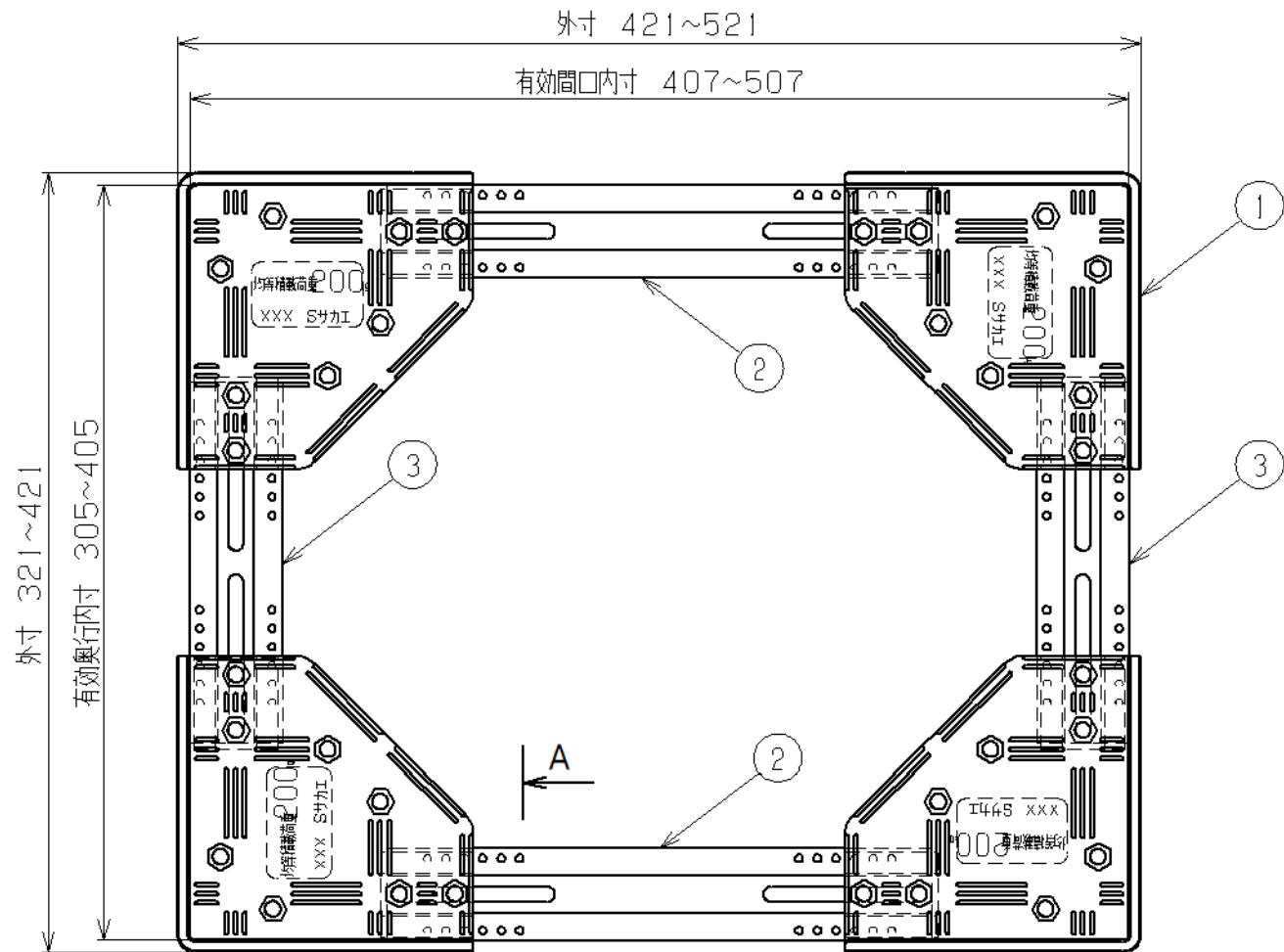
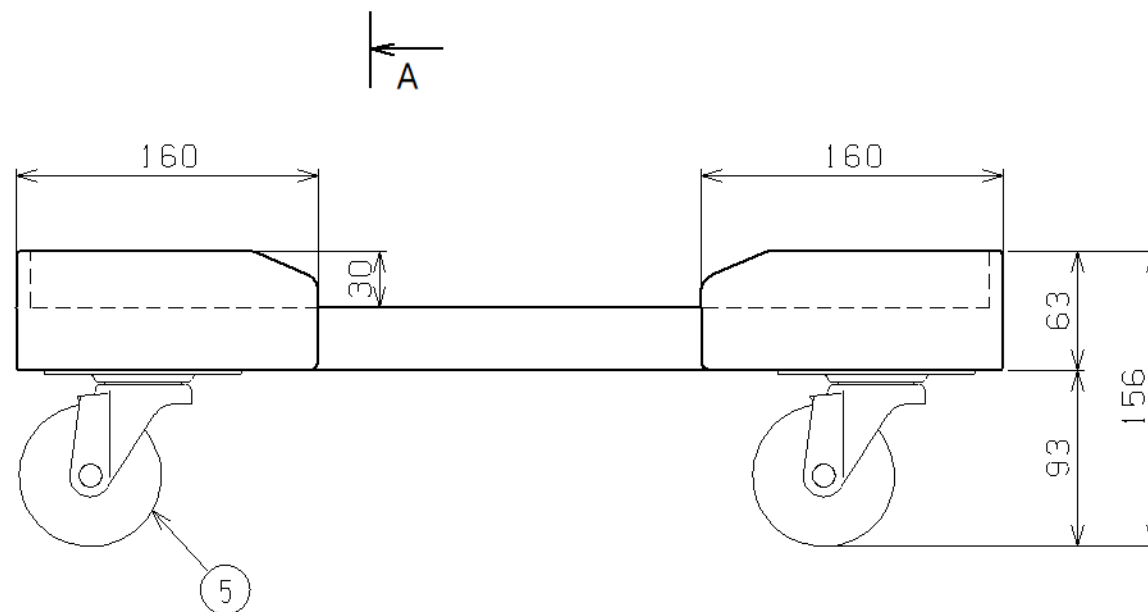


符号	日付	変更内容
△		
△		
△		



矢視A-A



品番	キャスター
SC-4030RB	φ75 ゴム車
SC-4030NB	φ75 ナイロン車

5	自在キャスター	4	※上記参照	ストッパー無し
4	固定金具	8	ZAM(ZC)t1.6	
3	連結アングル(奥行用)	2	ZAM(ZC)t1.6	L=197
2	連結アングル(間口用)	2	ZAM(ZC)t1.6	L=297
1	コーナーパーツ	4		

品番	部品名	1台分数量	材質	備考	
作成	R 3. 10. 6	3角法	名 称 伸縮式樹脂台車 SC-4030RB SC-4030NB 外観図		
承認	設計	製図			尺 度
		中畑			1/4
株式会社 <b>サカイ</b>				図番	葉番