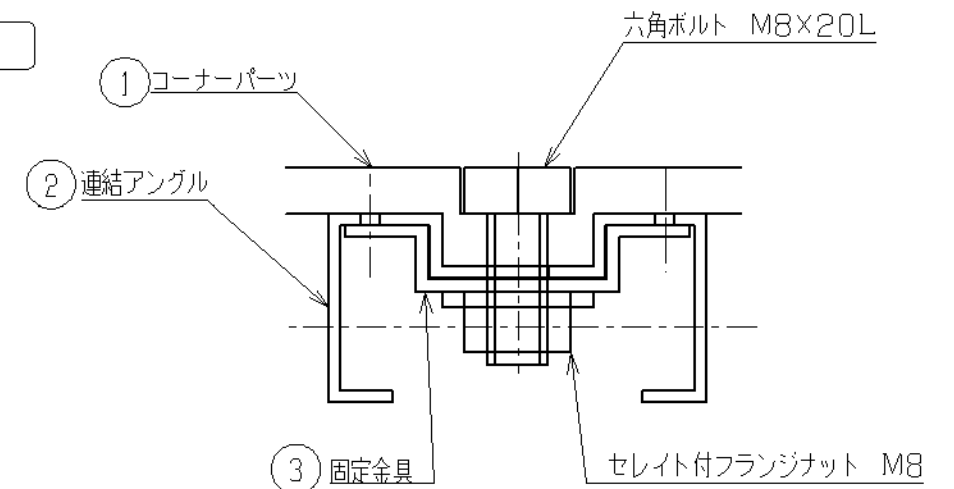
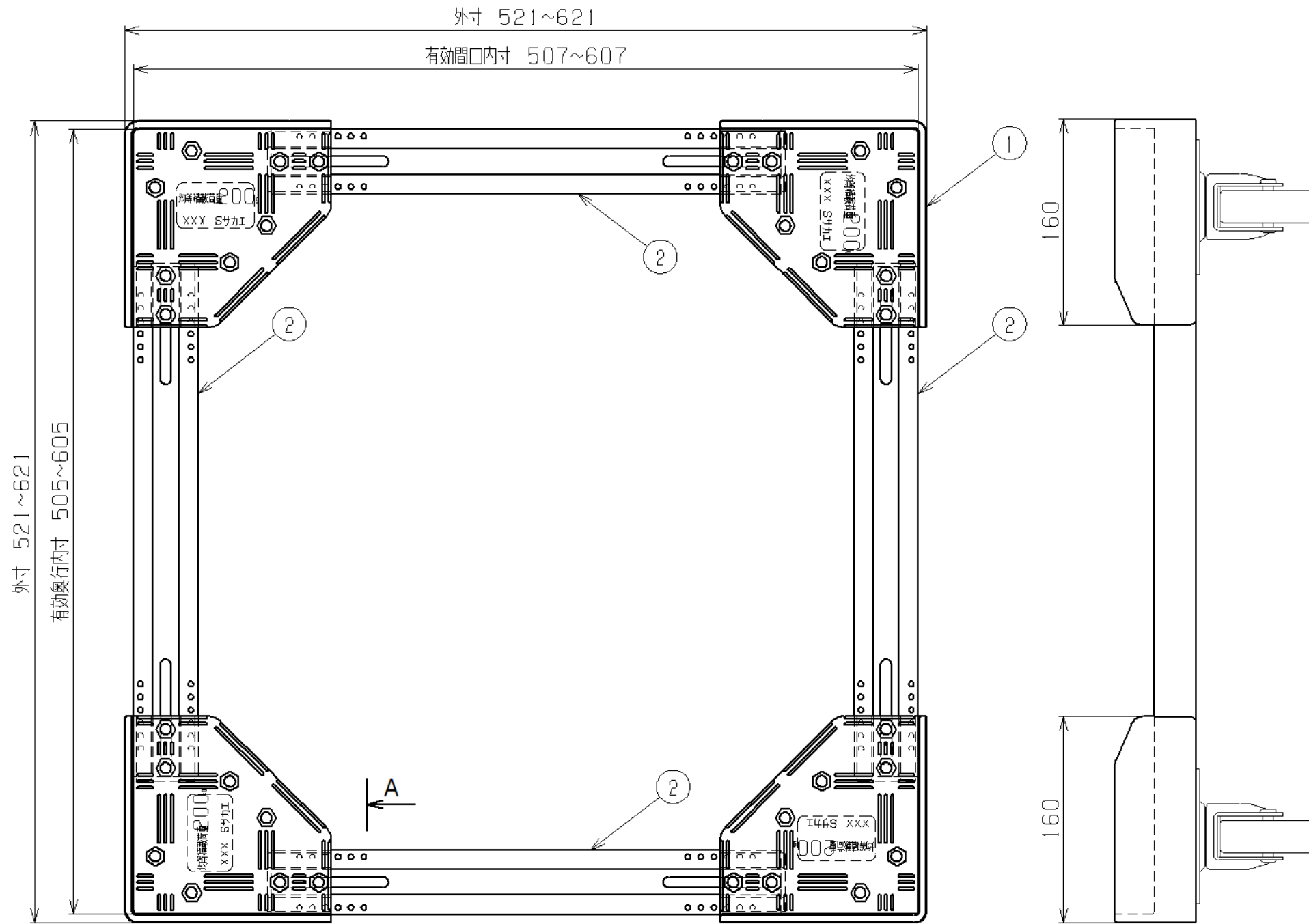
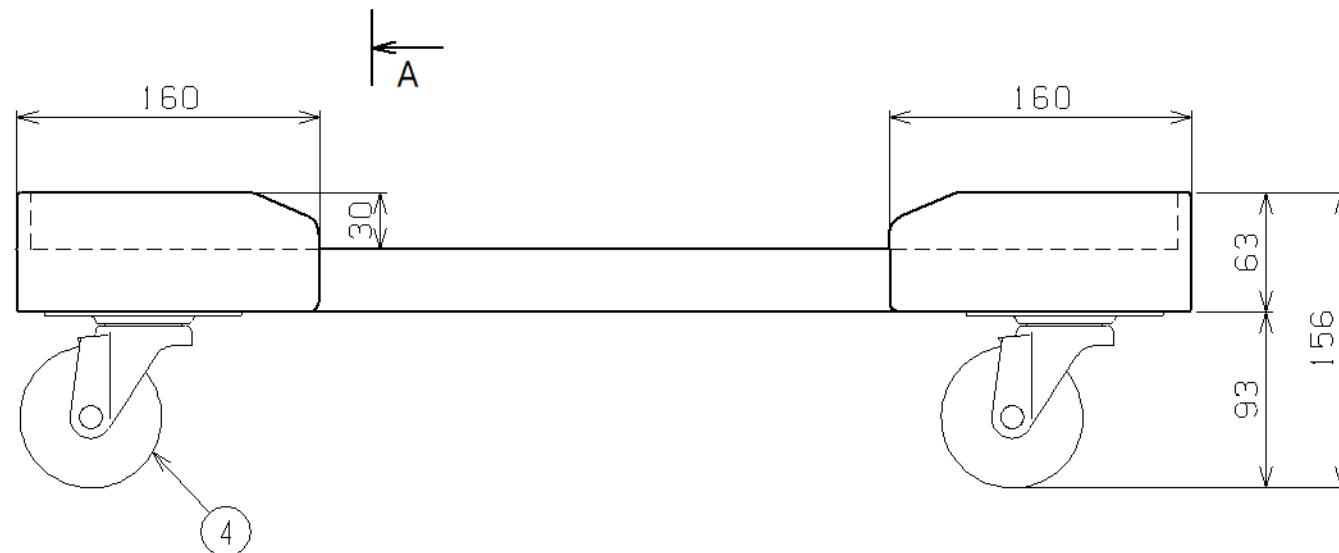


| 符号 | 日付 | 変更内容 |
|----|----|------|
| △ | | |
| △ | | |
| △ | | |



矢視A-A

| 品番 | キャスター |
|-----------|-----------|
| SC-5050RB | φ75 ゴム車 |
| SC-5050NB | φ75 ナイロン車 |



| | | | | |
|---|---------|---|-------------|---------|
| 4 | 自在キャスター | 4 | ※上記参照 | ストッパー無し |
| 3 | 固定金具 | 8 | ZAM(ZC)t1.6 | |
| 2 | 連結アングル | 4 | ZAM(ZC)t1.6 | L=397 |
| 1 | コーナーパーツ | 4 | | |

| 品番 | 部品名 | 1台分数量 | 材質 | 備考 | |
|-----------------|------------|-------|--|----|-----|
| 作成 | R 3. 10. 6 | 3角法 | 名 伸縮式樹脂台車 SC-5050RB SC-5050NB 外観図 | | |
| 承認 | 設計 | 製図 | | | 尺 度 |
| | | 中畑 | | | 1/4 |
| 株式会社 サカエ | | | | 図番 | 葉番 |