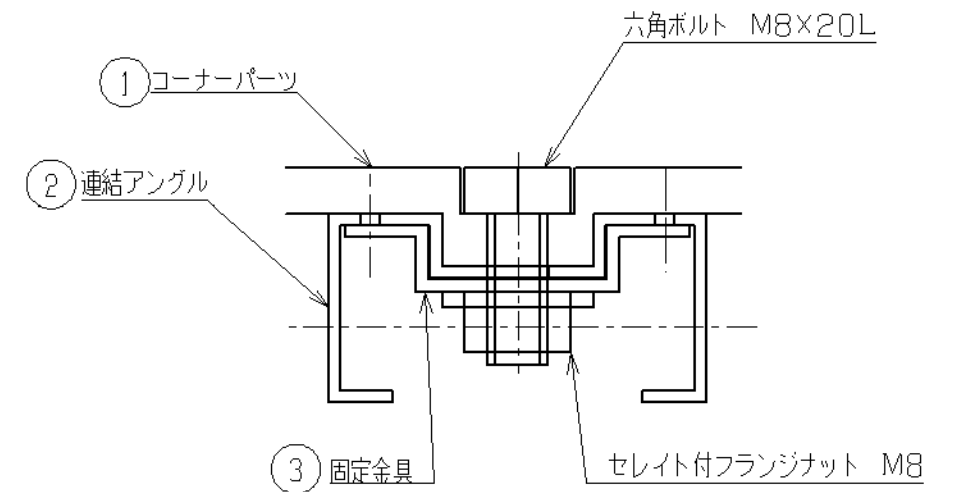
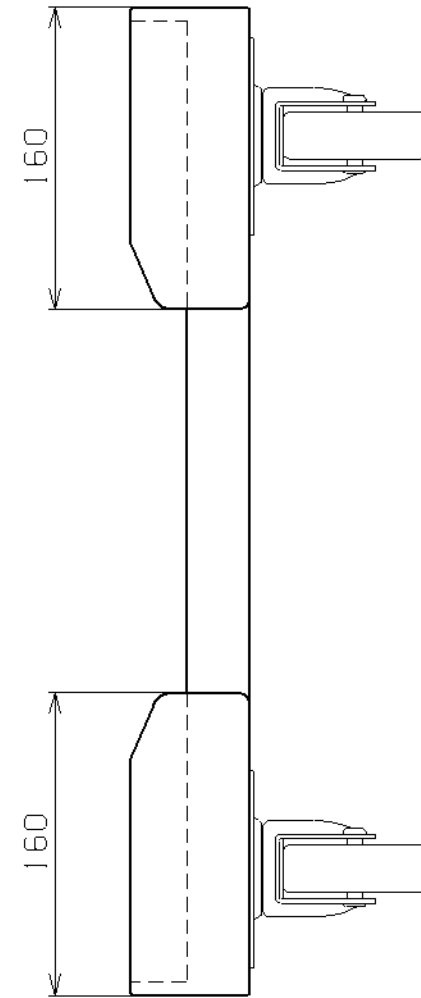
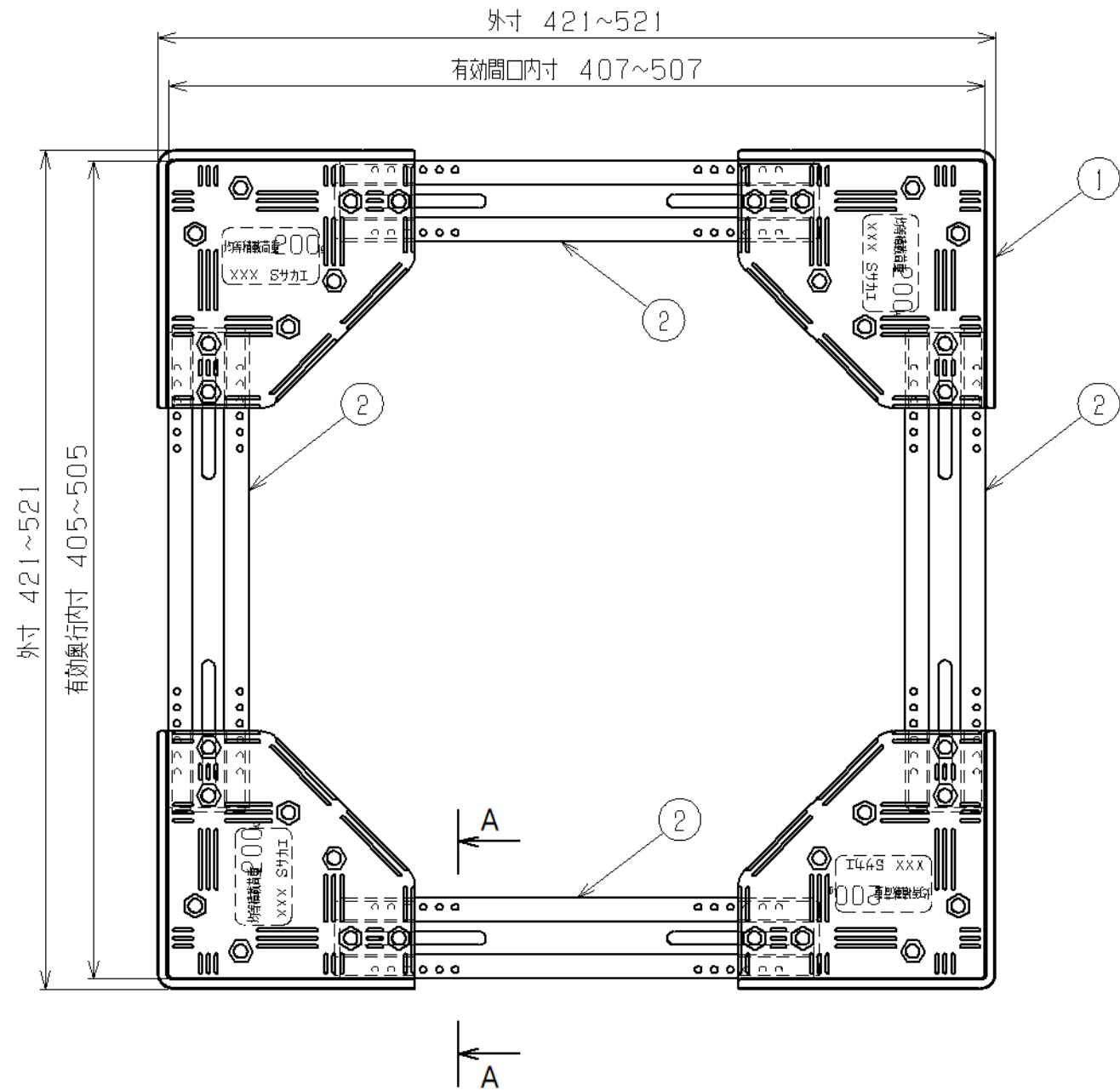
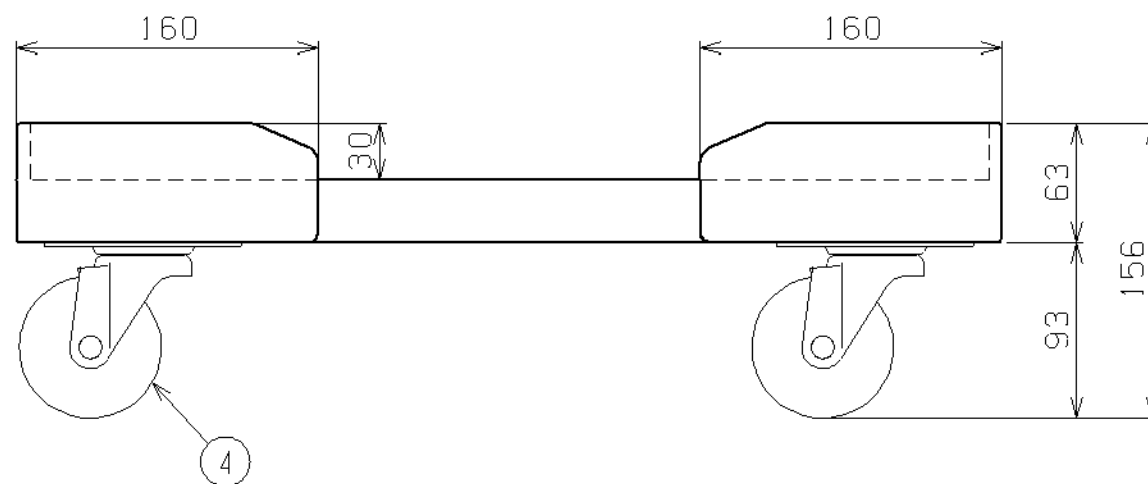


符号	日付	変更内容
△		
△		
△		



矢視A-A

品番	キャスター
SC-4040RB	φ75 ゴム車
SC-4040NB	φ75 ナイロン車



4	自在キャスター	4	※上記参照	ストッパー無し
3	固定金具	8	ZAM(ZC)t1.6	
2	連結アングル	4	ZAM(ZC)t1.6	L=297
1	コーナーパーツ	4		
品番	部品名	1台分数量	材質	備考
作成	R 3. 10. 6	3角法	名 称	伸縮式樹脂台車
承認	設計	製図		SC-4040RB
		尺 度		SC-4040NB
		中畑	1/4	外観図
株式会社 サカエ				図番
				葉番