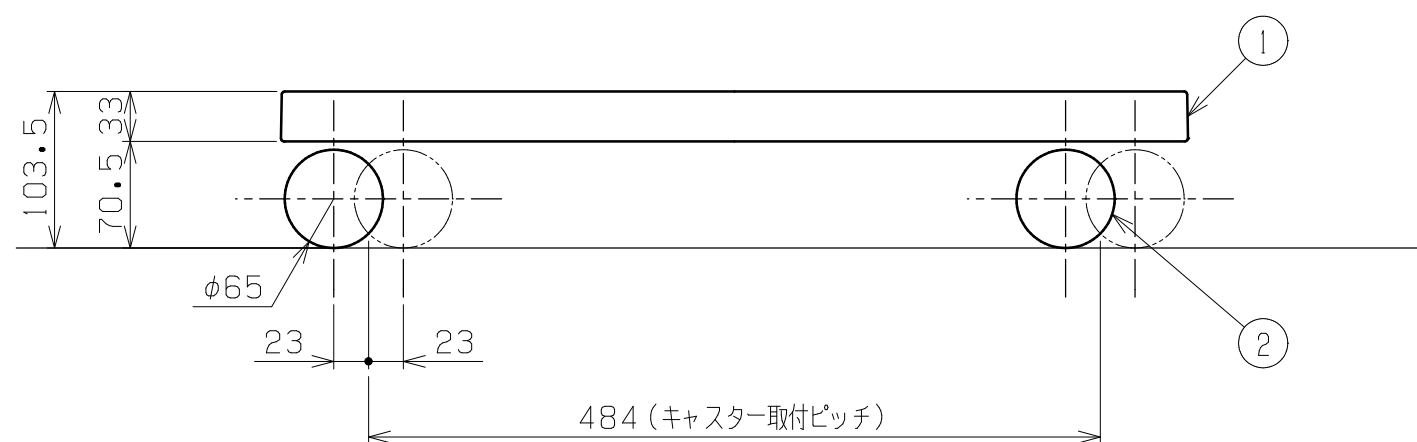
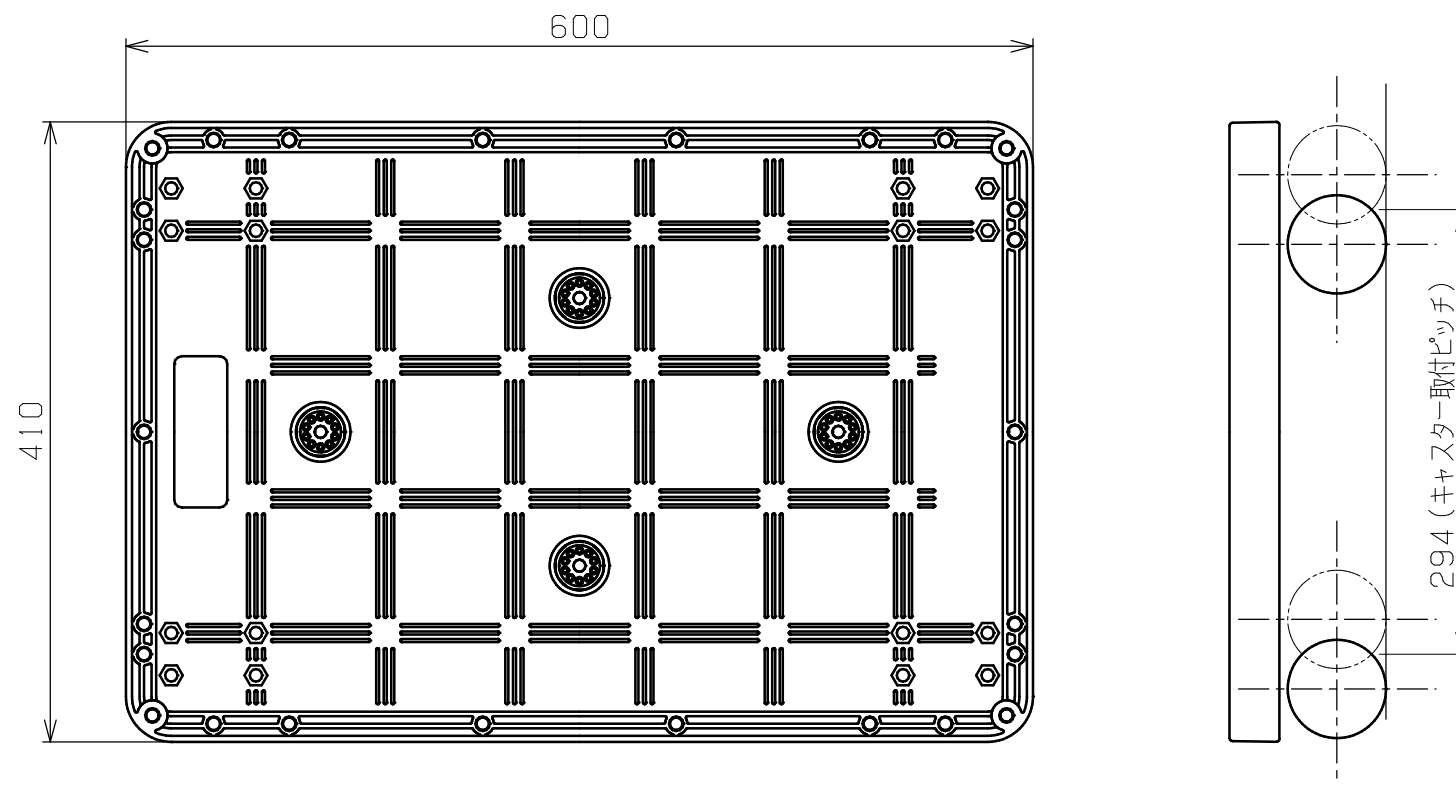


符号	日付	変更内容
△		
△		
△		

本体色・キャスターの種類・仕様と品番の関係

本体色	キャスター種類	キャスター仕様	品番
ブルー	ゴム車輪 (スチール金具)	自在2輪 固定2輪	SC-450RKB
		自在4輪	SC-450RB
	ナイロン車輪 (スチール金具)	自在2輪 固定2輪	SC-450NKB
		自在4輪	SC-450NB
グリーン	ゴム車輪 (スチール金具)	自在2輪 固定2輪	SC-450RKG
		自在4輪	SC-450RG
	ナイロン車輪 (スチール金具)	自在2輪 固定2輪	SC-450NKG
		自在4輪	SC-450NG



均等耐荷重：120kg

2	キャスター	※	φ65 品番ニヨリ異なる(上記参照)		
1	台車本体	1	PP	すべり止めゴム付	
品番	部品名	1台分数量	材質	備考	
作成	R4.9.2	3角法	名	樹脂台車	
承認	設計	製図		尺度	SC-450タイプ
		上田		1:5	外観図
株式会社 <b>サカエ</b>			図番	葉番	