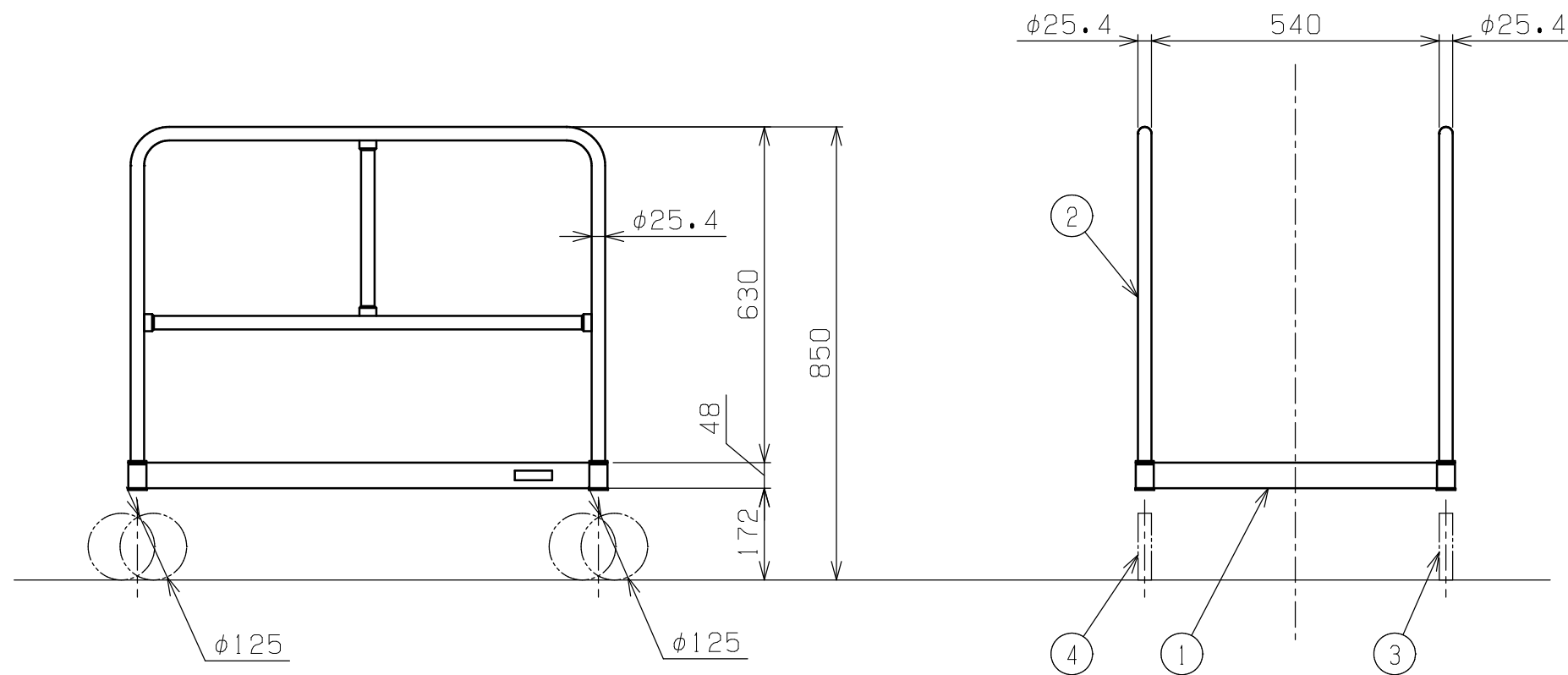
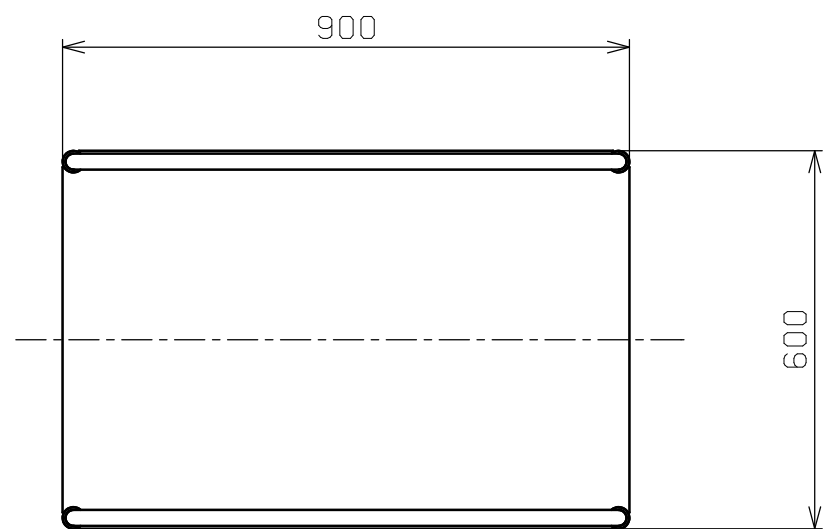


符号	日付	変更内容
△		
△		
△		



均等積載荷重：150kg

塗装色：サカエグリーン

品番	部品名	1台分数量	材質	備考
4	自在キャスター (S無し)	2	ゴム車	SJT-125W-P
3	自在キャスター (S付き)	2	ゴム車	SJT-125WS-P
2	把手	2	STKM	φ25.4 t1.2
1	台板	1	SPCC-SD	t1.2

作成	R4.6.21	3角法	名 称	長尺物運搬車
承認	設計	製図		RT-096
		大迫		W900×D600×H850
		1:12	図 番	外観図
株式会社 サカエ			葉 番	