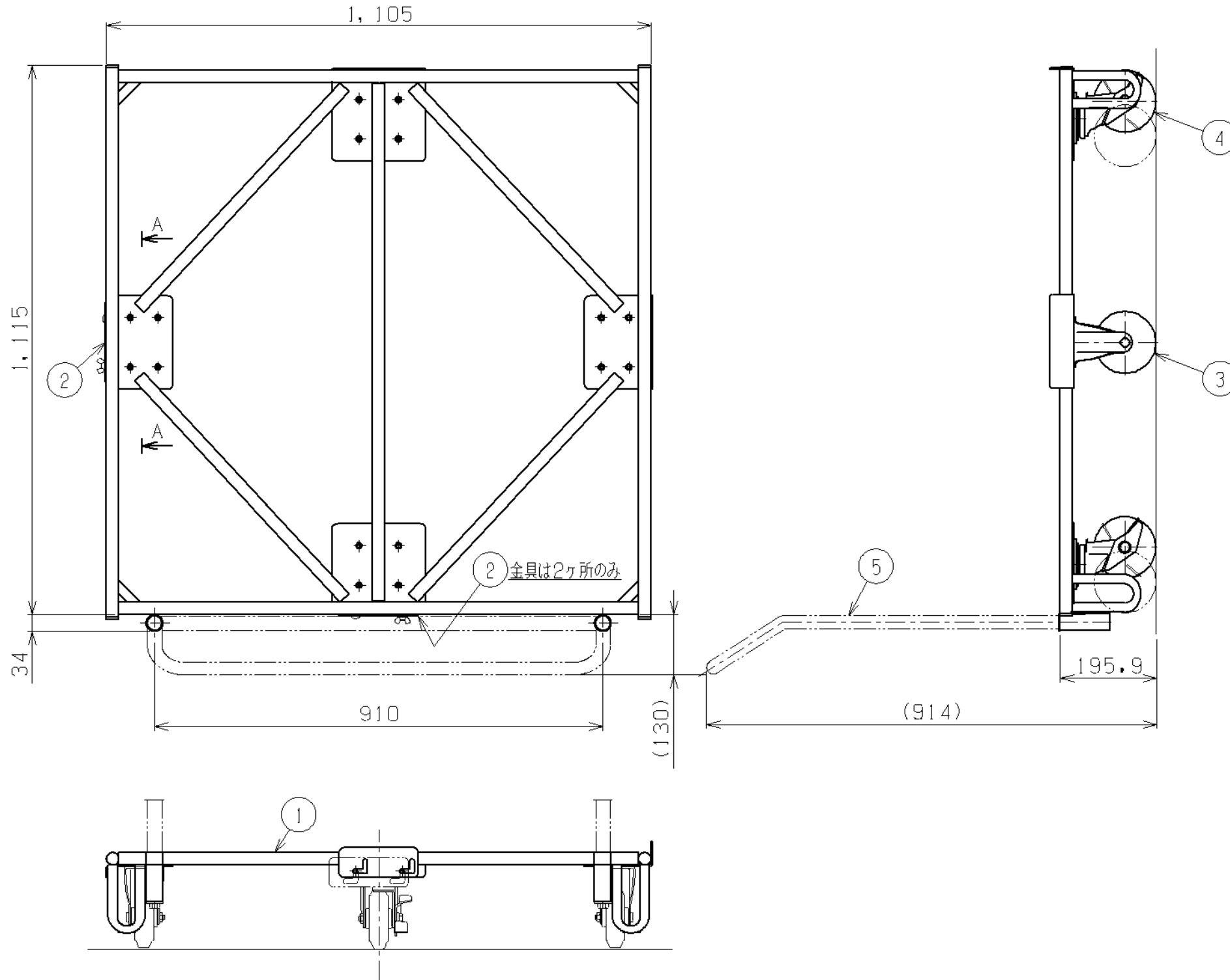


樹脂パレット台車



符号	日付	変更内容
△		
△		
△		

塗装色：サカエグリーン（粉体）

均等積載荷重：450kg/台

適合樹脂パレットサイズ：1100mm×1100mm

⑤は取手付タイプの場合のみ付属

交換用キャスター自在車→SSTC-125CBC(S-2)

固定車→SSKC-125CBC

(5)	取手	1	クロムメッキ		
4	自在キャスター（S付）	2	ゴム車・スチール金具	φ125	
3	固定キャスター	2	ゴム車・スチール金具	φ125	
2	スレ止め金具	2	SPHC-P・ユニクロメッキ		
1	樹脂パレット台車 本体	1	STKMφ25.4	SC-110	
品番	部品名	1台分数量	材質	備考	
作成	R3.11.4	3角法	名	樹脂パレット台車	
承認	設計	製図		尺度	SC-110(T)
		横山		1:10	外観図
			図番	葉番	