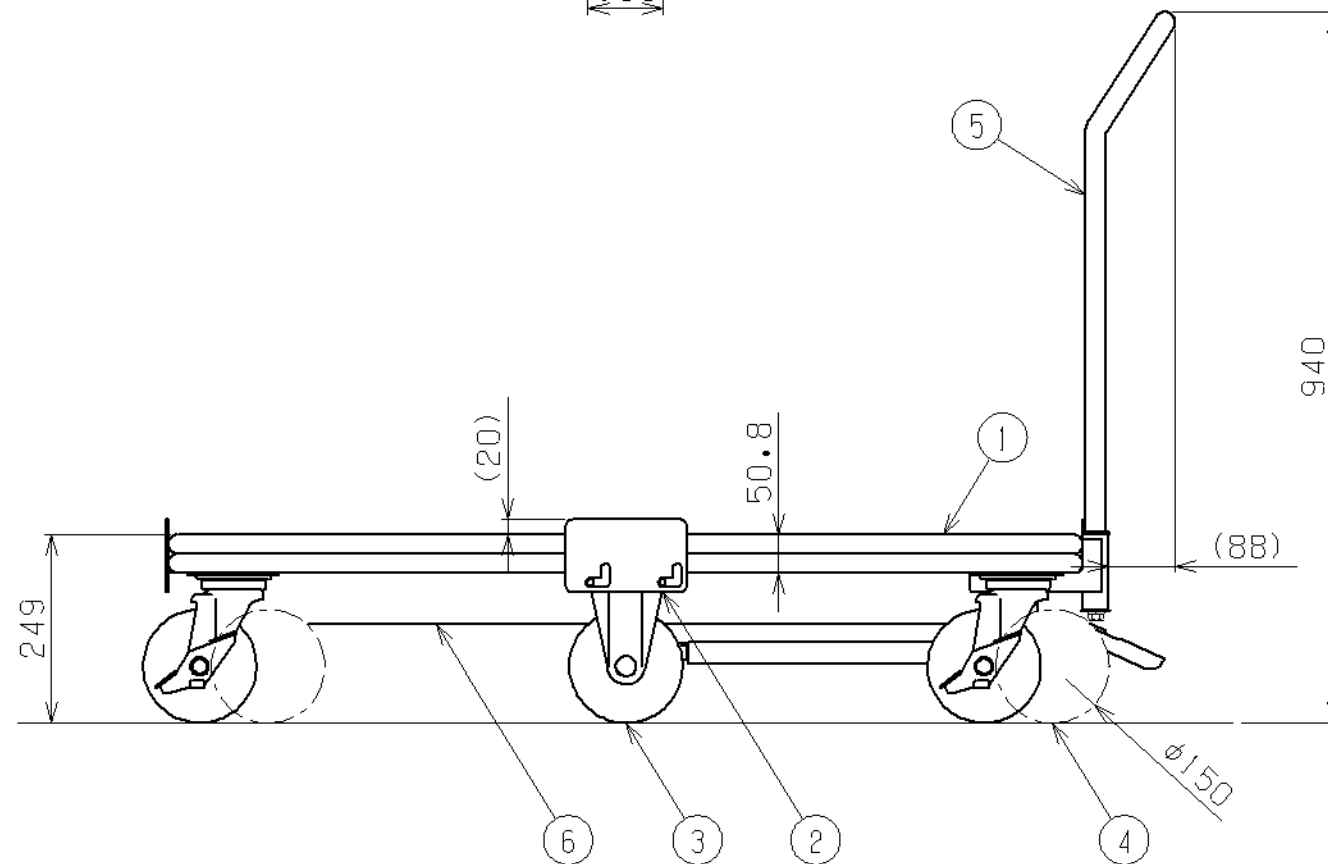
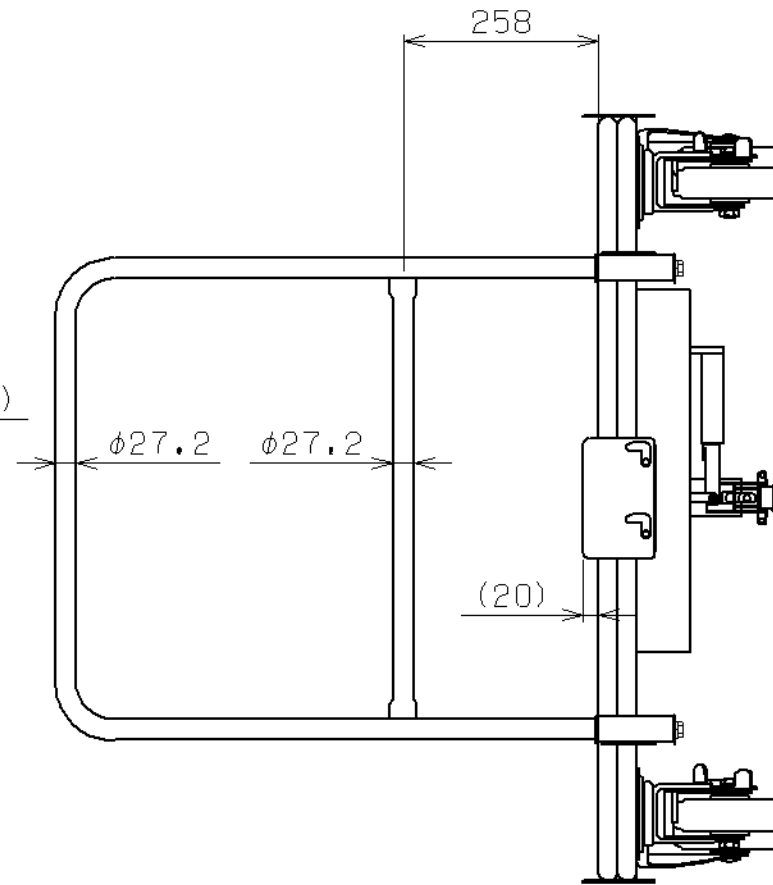
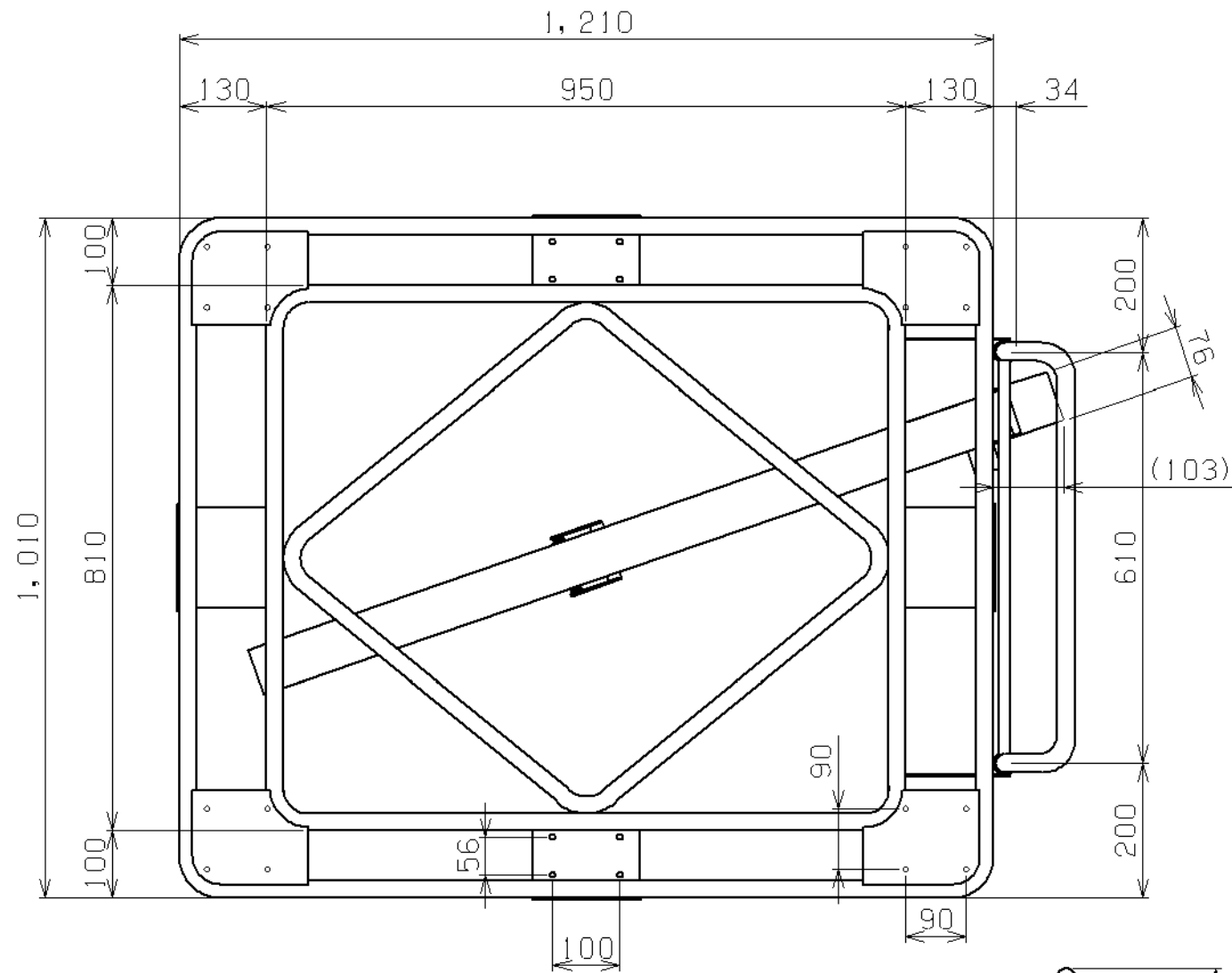




符号	日付	変更内容
△		
△		
△		



塗装色：サカエグリーン（粉体塗装）
 交換用キャスター-自在車→SSTM-150VS (S-2)
 固定車→SSKM-150VS
 均等積載荷重：700kg

品番	部品名	1台分数量	材質	備考
6	センターベース	1		
5	取手	1	薄肉ガス管	φ27.2
4	自在キャスター (S付)	4	ゴム車・スチール金具	φ150
3	固定キャスター	2	ゴム車・スチール金具	φ150
2	ズレ止め金具	4	SPHC-P・ユニクロメッキ	
1	本体	1	STKMφ25.4	

作成	R 3. 10. 6	3角法	名	自在移動回転台車
承認	設計	製図		
			称	RH-3FG
				外観図
		三宅	1/10	
株式会社 サカエ				図番
				葉番