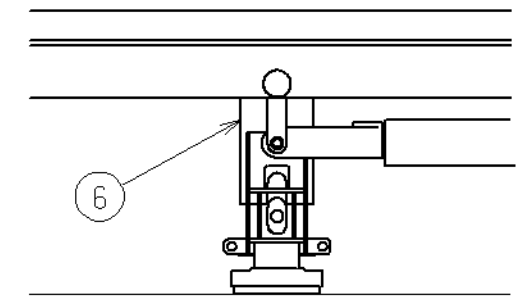
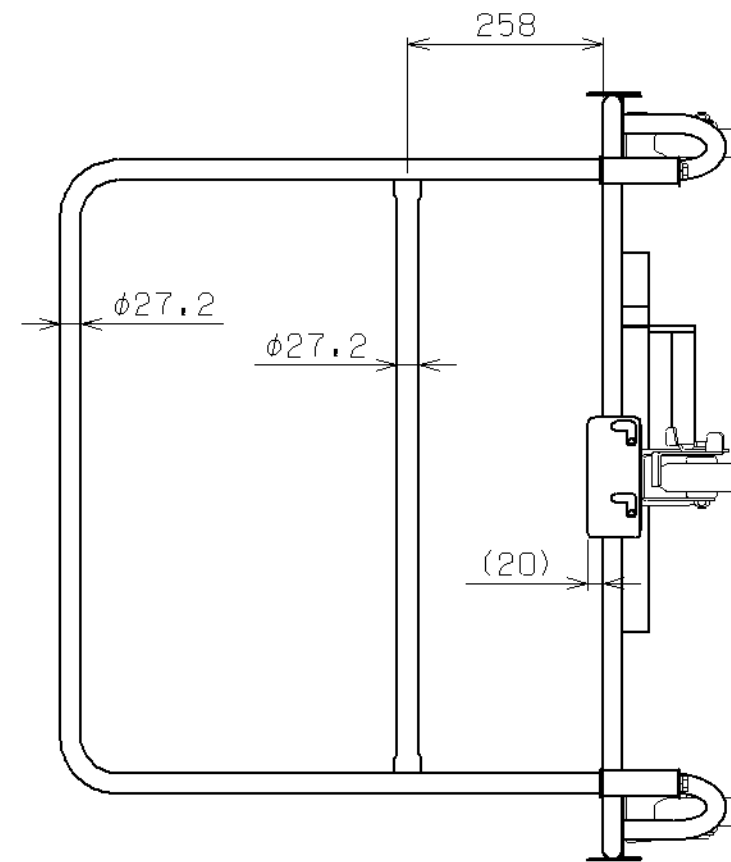
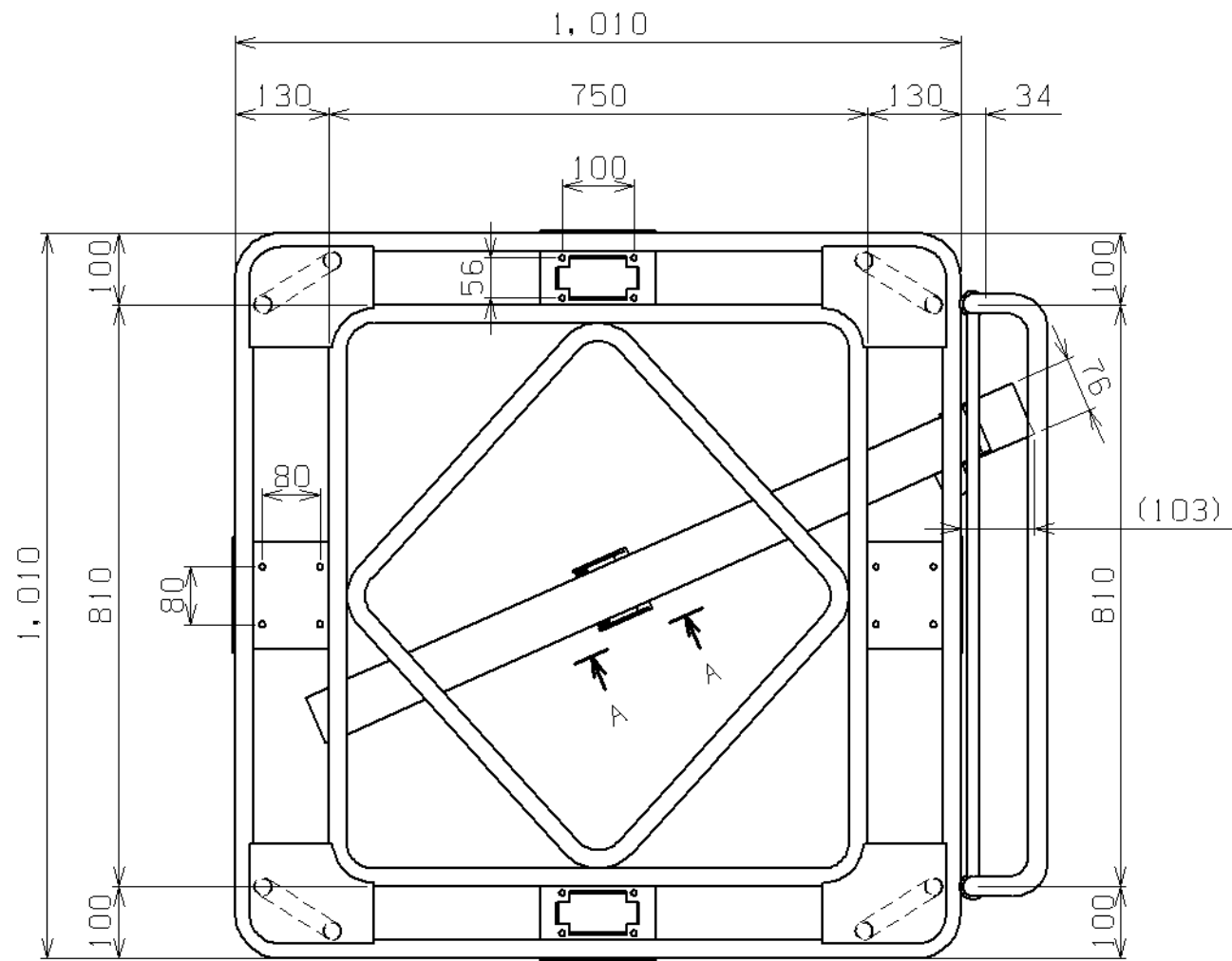
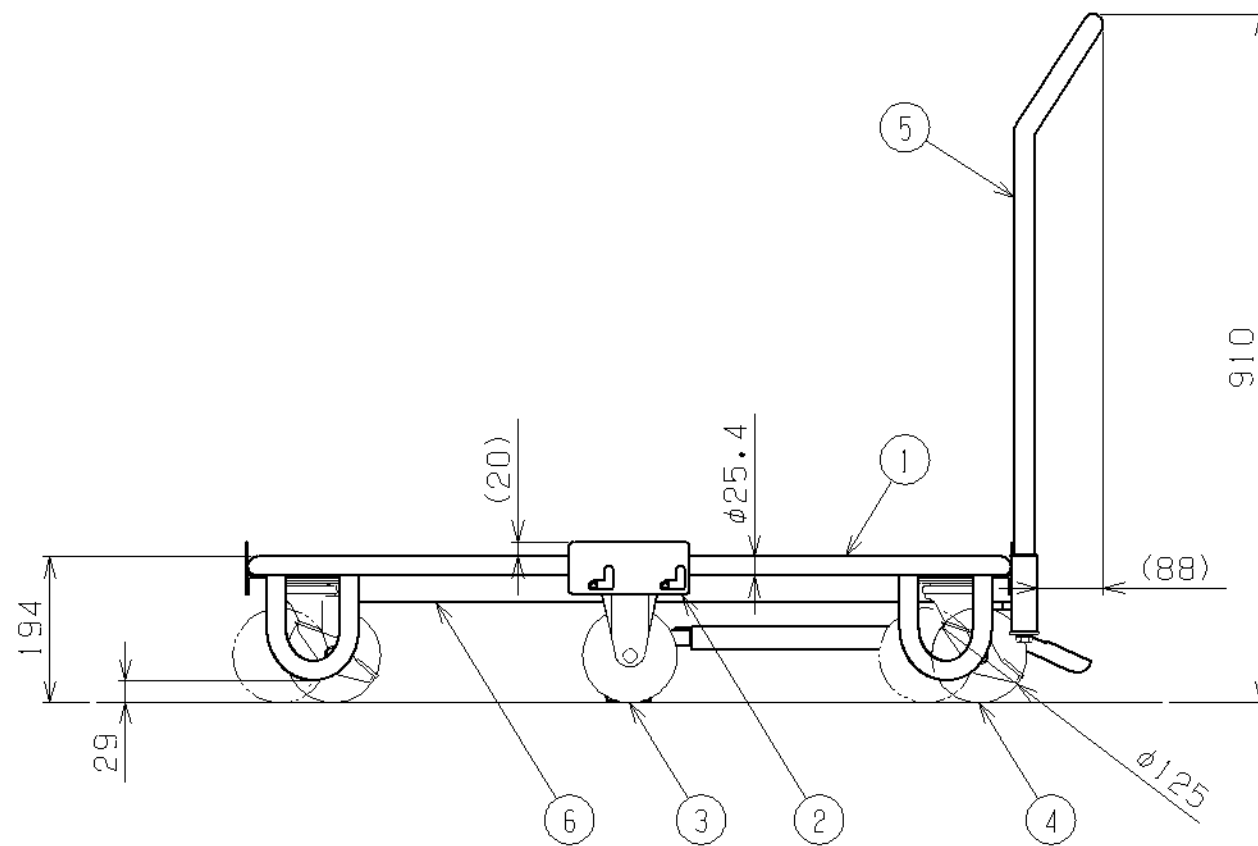




符号	日付	変更内容
△		
△		
△		



矢視A-A (S=1/5)



塗装色：サカエグリーン（粉体塗装）
 交換用キャスター自在車→SSTC-125CBC (S-2)
 固定車→SSKC-125CBC
 均等積載荷重：450kg

品番	部品名	1台分数量	材質	備考
6	センターベース	1		
5	取手	1	薄肉ガス管	φ27.2
4	自在キャスター (S付)	2	ゴム車・スチール金具	φ125
3	固定キャスター	2	ゴム車・スチール金具	φ125
2	ズレ止め金具	4	SPHC-P・ユニクロメッキ	
1	本体	1	STKMφ25.4	

作成	R 3. 10. 6	3角法	名 称	自在移動回転台車	
承認	設計	製図		取手・センターベース付	
				RB-1FG	
		1/5	図 番	外観図	
	三宅	1/10			
株式会社 サカエ			図 番	葉 番	